

INTEX® MANUAL DE INSTRUCȚIUNI PARASOLAR DE PISCINĂ

176
IO

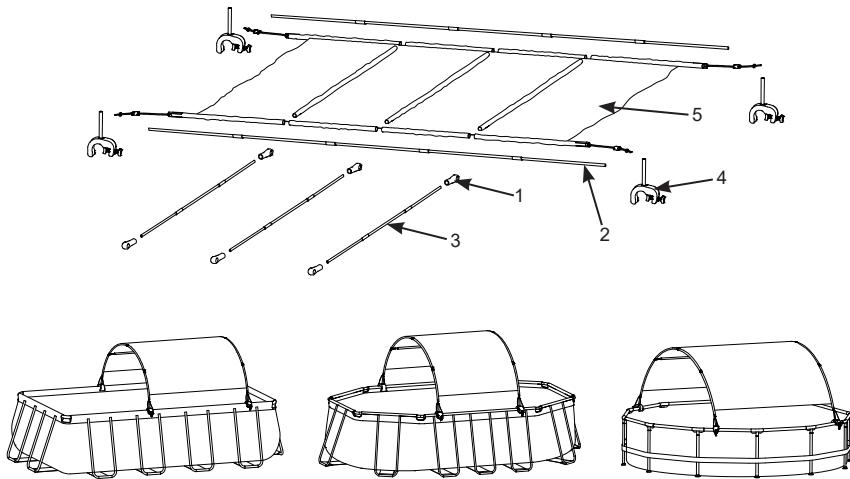
CITIȚI ȘI RESPECTAȚI TOATE INSTRUCȚIUNILE ÎNAINTE DE A UTILIZA ACEST PRODUS

⚠️ AVERTISMENT

- A se monta și demonta de către adulți și numai dinspre exteriorul piscinei. Nu încercați să detașați parasolarul când sunteți în piscină.
- Îndepărtați parasolarul și depozitați-l corespunzător când acesta nu este utilizat sau pe timp de vânt puternic, furtuni, ploaie abundentă ori zăpadă.
- Nu amplasați obiecte deasupra parasolarului sau să exercitați forță excesivă asupra cadrului când parasolarul este utilizat.
- Întotdeauna supravegheați în permanență și cu atenție copiii care se află în interiorul sau în apropierea piscinei.
- Asigurați-vă că toate racordurile parasolarului sunt bine fixate înainte de a intra în piscină.
- Îndepărtați prelată și depozitați-o corespunzător când nu este utilizată sau în caz de vânturi puternice ce depășesc 8 m/sec (18 mph), furtuni, ploaie abundentă sau zăpadă.
- Acest produs trebuie utilizat numai în scopurile descrise în manual!

NERESPECTAREA ACESTOR AVERTISMENTE ȘI A INSTRUCȚIUNILOR DE ASAMBLARE ȘI DE UTILIZARE POATE DUCE LA RĂNI GRAVE, ÎNEC SAU PAGUBE.

Referință asupra pieselor



NOTĂ: Imaginile au rol strict ilustrativ. Acestea pot să nu reprezinte produsul actual. Imaginile nu respectă scara reală a obiectelor.

NR. REF.	DESCRIERE	BUC	NR. PIESĂ DE REZERVĂ
1	Articulație pentru tijă din fibră de sticlă	6	12964
2	Nervură din fibră de sticlă A	2	12963A
3	Nervură din fibră de sticlă B	3	12963B
4	Clemă de montare	4	12961
5	Parasolar	1	12962

PĂSTRAȚI ACESTE INSTRUCȚIUNI

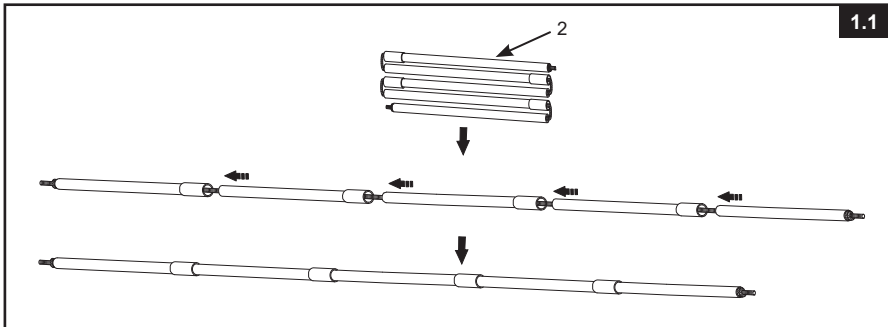
Pagina 1

Generalități

- Alegeți unde doriți să instalați parasolarul. Se recomandă să instalați parasolarul în partea de vest a piscinei pentru a bloca mai mult din soarele după amiezii.
- Nu este necesară nicio întreținere a pompei. Este nevoie de două persoane pentru montarea acestui produs.
- Asigurați-vă că piscina este mai întâi instalată și umplută cu apă.
- Nu încercați să montați acest produs pe timp de vânt puternic, furtuni, ploi abundente sau zăpadă.

Această copertină este proiectată și fabricată pentru dimensiunile piscinei Intex:

PISCINĂ	DIMENSIUNI PISCINĂ
CADRU DE PISCINĂ DIN METAL	10'x30" (3.05m×76cm)
	12'x30" (3.66m×76cm)
	12'x33" (3.66m×84cm)
PISCINĂ SUPERIOARĂ PRISM FRAME™	10'x30" (3.05m×76cm)
	12'x30" (3.66m×76cm)
	12'x39" (3.66m×99cm)
	12'x48" (3.66m×1.22m)
PISCINĂ PRISM FRAME™ DREPTUNGIULARĂ	13'1½"×6'6¾"×39½" (4.00m×2.00m×1.00m)
	13'1½"×6'6¾"×48" (4.00m×2.00m×1.22m)
	16'8"×42" (4.88m×2.44m×1.07m)
PRISM FRAME™ PISCINĂ OVALĂ	13'1½"×6'6¾"×39½" (4.00m×2.00m×1.00m)
	16.6'×9'×48" (5.03m×2.74m×1.22m)
	20'×10'×48" (6.10m×3.05m×1.22m)
PISCINĂ ULTRA XTR™ DREPTUNGIULARĂ	18'×9'×52" (5.49m×2.74m×1.32m)
	24'×12'×52" (7.32m×3.66m×1.32m)

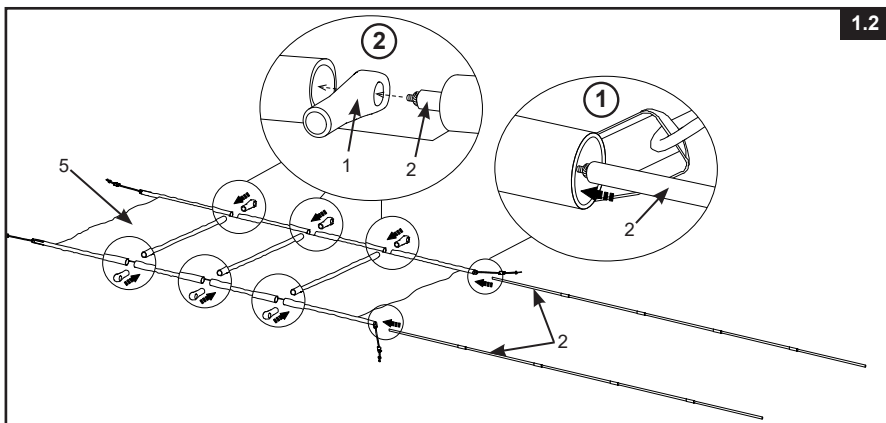
Instrucțiuni de montare

PĂSTRAȚI ACESTE INSTRUCȚIUNI

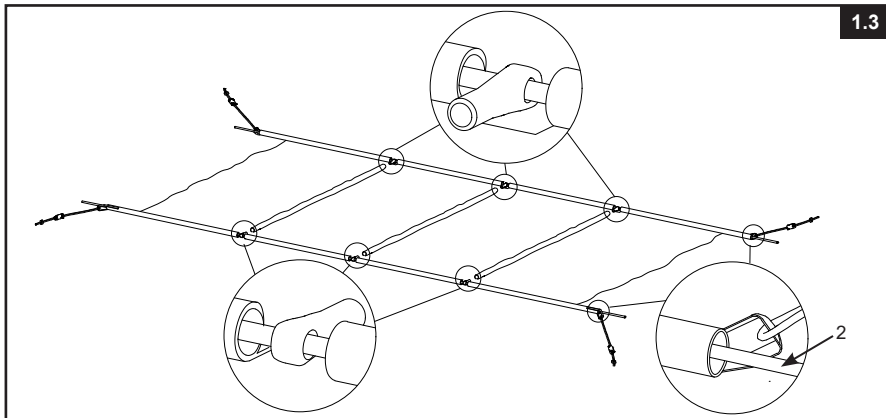
Instrucțiuni de montare (continuare)

176
IO

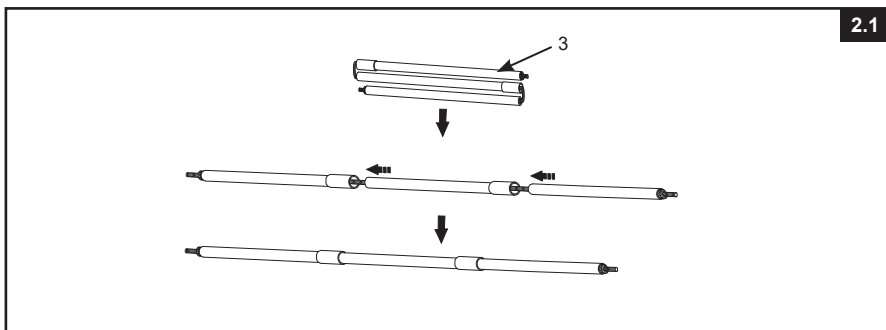
1.2



1.3



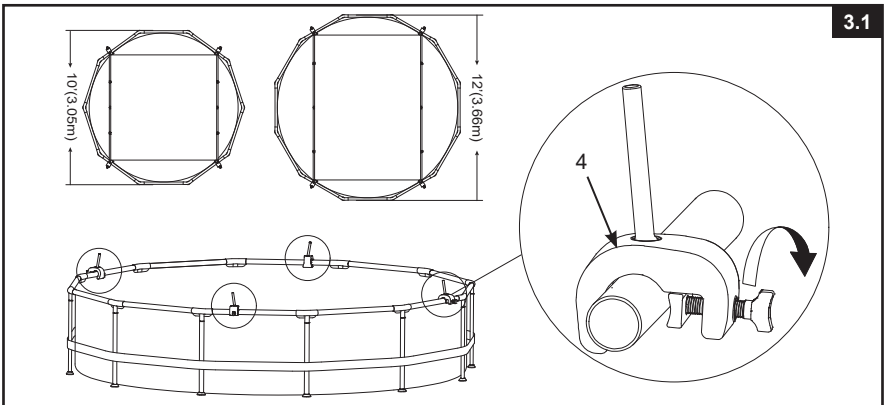
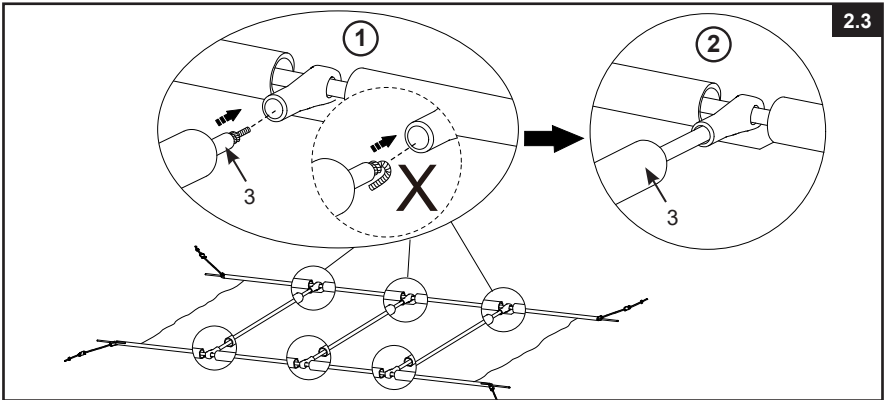
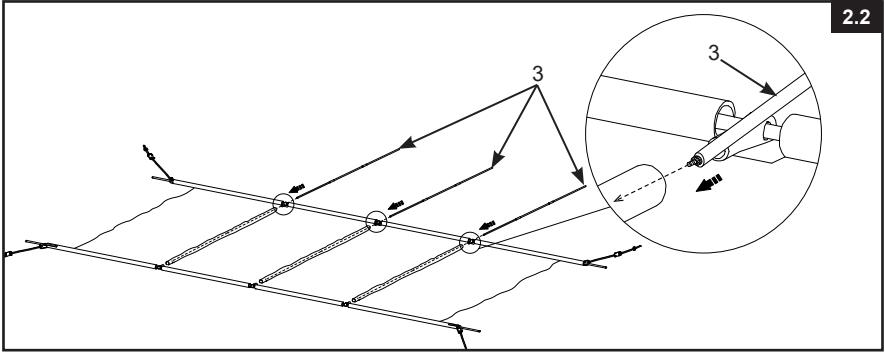
2.1



PĂSTRAȚI ACESTE INSTRUCȚIUNI

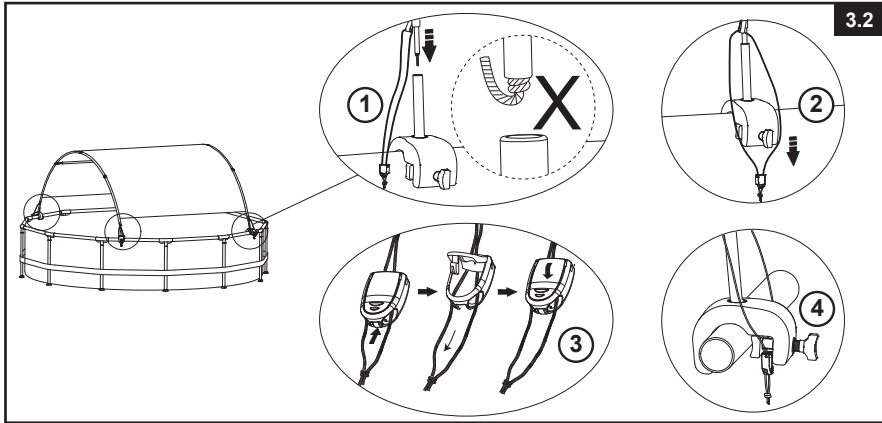
Instrucțiuni de montare (continuare)

176
IO



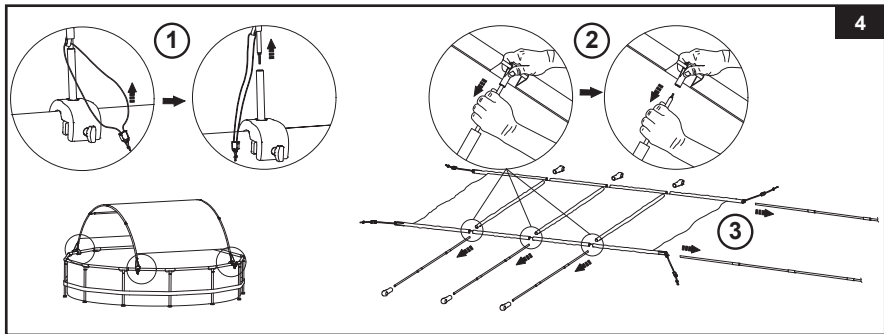
PĂSTRAȚI ACESTE INSTRUCȚIUNI

Instrucțiuni de montare (continuare)

176
IO

Întreținerea și Depozitarea

1. Verificați periodic toate componentele pentru urme de deteriorare, suprasolicitare. Înlocuiți imediat componentele avariate.
2. Îndepărtați parasolarul asamblat de pe cadrul piscinei.
3. Utilizați un burete și apă curată pentru a șterge orice urmă de pământ sau pete de pe parasolar.
4. Inversați instrucțiunile de montare de mai sus (**Vezi fig. 4**), și asigurați-vă că toate componentele sunt complet uscate înainte de a le depozita.



5. Depozitați produsul și accesoriile într-un spațiu uscat, cu temperatură controlată între 0° – 40°C (32° – 104°F).
6. Ambalajul original poate fi utilizat pentru depozitare.

©2020 Intex Marketing Ltd. - Intex Development Co. Ltd. - Intex Recreation Corp. All rights reserved/Tous droits réservés/Todos los derechos reservados/Alle Rechte vorbehalten. Printed in China/Imprimé en Chine/Impreso en China/Gedruckt in China.
 ®™ Trademarks used in some countries of the world under license from®™ Marques utilisées dans certains pays sous licence de/Marcas registradas utilizadas en algunos países del mundo bajo licencia de/Warenzeichen verwendet in einigen Ländern der Welt in Lizenz von/
 Intex Marketing Ltd. to/à/a/an Intex Development Co. Ltd., G.P.O Box 28829, Hong Kong & Intex Recreation Corp., P.O. Box 1440, Long Beach, CA 90801 • Distributed in the European Union by/Distribué dans l'Union Européenne par/Distribuido en la union Europea por/Vertrieb in der Europäischen Union durch/Intex Trading B.V., Venneveld 9, 4705 RR Roosendaal – The Netherlands
www.intexcorp.com

INTEX®

PĂSTRAȚI ACESTE INSTRUCȚIUNI

Pagina 5