

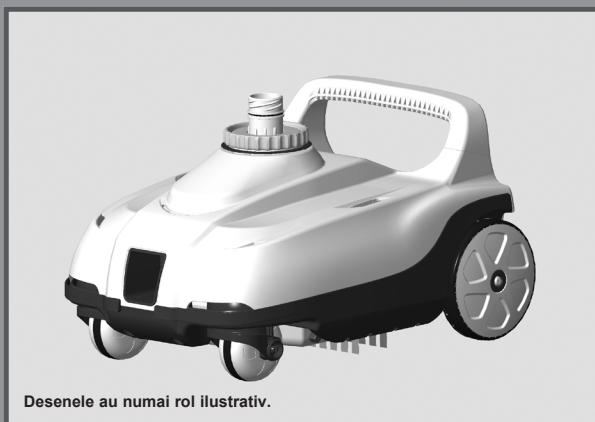
Romanian

77  
10

## REGULI DE SIGURANȚĂ IMPORTANTE

**Citiți, înțelegeți și respectați cu grijă toate  
instrucțiunile înainte de a instala și  
folosi acest produs. A se păstra  
pentru consultări viitoare.**

# Aspirator automat de piscină ZX100



Desenele au numai rol ilustrativ.

Nu uitați să încercați și aceste produse deosebite de la Intex: piscine, accesorii de piscină, piscine gonflabile și jucării de interior, saltele și bărci gonflabile disponibile în anumite magazine sau pe website-ul nostru. Datorita politicii de îmbunătățire în permanența a produselor sale, Intex își rezerva dreptul de a modifica specificațiile și aspectul, ducând poate la actualizarea manualului fara notificari prealabile.

# INTEX®

©2025 Intex Marketing Ltd. - Intex Development Co. Ltd. - Intex Recreation Corp. All rights reserved/Tous droits réservés/Todos los derechos reservados/Alle Rechte vorbehalten. Printed in China/Imprimé en Chine/Impreso en China/Gedruckt in China.

®™ Trademarks used in some countries of the world under license from/®™ Marques utilisées dans certains pays sous licence de/Marcas registradas utilizadas en algunos países del mundo bajo licencia de/Warenzeichen verwendet in einigen Ländern der Welt in Lizenz von/Intex Marketing Ltd. to/à/a/an Intex Development Co. Ltd., Hong Kong & Intex Recreation Corp., P.O. Box 1440, Long Beach, CA 90801 • Distributed in the European Union by/Distribué dans l'Union Européenne par/Distribuido en la unión Europea por/Vertrieb in der Europäischen Union durch/Intex Trading B.V., Ettenseweg 46, 4706 PB Roosendaal - The Netherlands • Distributed in the UK by Unitek Service (UK) Limited, 124 City Road, London, England, EC1V 2NX, UK.  
www.intexcorp.com

MANUALUL UTILIZATORULUI

## CUPRINS

<b>Avertisment.....</b>	<b>3</b>
<b>Referință asupra pieselor.....</b>	<b>4</b>
<b>Instrucțiuni de montare.....</b>	<b>5-10</b>
<b>Curățarea plasei de colectare reziduuri.....</b>	<b>11-12</b>
<b>Probleme tehnice.....</b>	<b>13-14</b>
<b>Depozitarea pe termen lung.....</b>	<b>15</b>
<b>Măsuri acvatice generale de siguranță.....</b>	<b>15</b>
<b>Garanția limitată.....</b>	<b>16</b>

**PASTRAI ACESTE INSTRUCIUNI**

# REGULI DE SIGURANȚĂ IMPORTANTE

**Citiți, înțelegeți și respectați cu grijă toate instrucțiunile înainte de a instala și folosi acest produs.**



## ATENȚIE

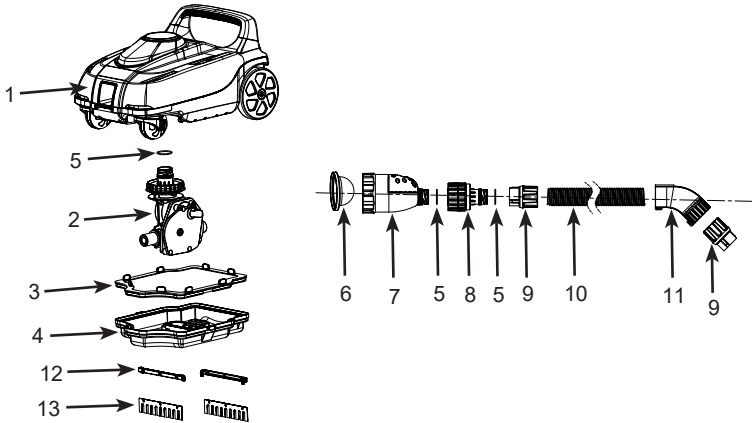
- PENTRU A REDUCE RISCUL DE ACCIDENTARE, NU PERMITEȚI COPIILOR SĂ UTILIZEZE ACEST PRODUS.
- ÎNDEPĂRTAȚI PRODUSUL DIN PISCINĂ DACĂ PISCINA ESTE OCUPATĂ SAU ÎN CURS DE UTILIZARE.
- OPRIȚI POMPA SAU DECONECTAȚI-O DE LA PRIZA ELECTRICĂ ÎNAINTE DE A EFECTUA ORICE REGLĂRI, OPERAȚIUNI DE CURĂȚARE SAU DE SERVICE.
- ÎNDEPĂRTAȚI PRODUSUL DIN PISCINĂ ÎNAINTE DE A ACOPERI PISCINA CU FOLIA PROTECTOARE.
- PĂSTRAȚI PRODUSUL ȘI ACCESORIILE ACESTUIA ÎNTR-UN LOC USCAT ȘI SIGUR, SITUAT ÎN INTERIOR.
- PENTRU TOATE PROBLEMELE REFERITOARE LA PISCINĂ ȘI LA POMPA DE FILTRARE VĂ RUGĂM CONSULTAȚI MANUALELE LOR AFERENTE PENTRU SFATURI.
- ACEST DISPOZITIV ESTE PREVĂZUT PENTRU A FI UTILIZAT NUMAI ÎN SCOPURILE DESCRISE ÎN MANUAL.

**ÎN CAZUL NERESPECTĂRII ACESTOR AVERTISMENTE, APARE RISCUL DE DISTRUGERE A BUNURILOR, PRODUCERE DE ACCIDENTE GRAVE SAU SURVENIRE A DECESULUI.**

**PASTRAI ACESTE INSTRUCIUNI**

## REFERINȚĂ ASUPRA PIESELOR

Înainte de a vă asambla produsul, vă rugăm petreceți câteva minute pentru a verifica prezența tuturor componentelor și a vă familiariza cu ele.



**OBSERVAȚIE:** Desenele au numai rol ilustrativ. Este posibil să nu reprezinte produsul real. Piesele nu sunt la mărimea reală.

NR. REF.	DESCRIERE	CTE.	NR. PIESĂ DE SCHIMB.
1	CARCASĂ SUPERIOARĂ ROBOT	1	13200
2	MODUL VITEZE	1	13201
3	PLASĂ DE COLECTARE REZIDUURI	1	13202
4	BAZĂ ROBOT	1	13203
5	GARNITURĂ INELARĂ DE CAPĂT	3	12861
6	MICRO-SITĂ	1	13343
7	SUPAPĂ DE ELIBERARE A PRESIUNII	1	13345
8	RACORD PIVOTANT	1	13226
9	PIULIȚĂ CU GULER PENTRU FURTUN	2	12863
10	FURTUN	1	12862G
11	COT FURTUN	1	13227
12	SUPORT DE PERIE	2	13136
13	PERIE (CU 2 ÎN PLUS)	4	13135

**PASTRAI ACESTE INSTRUCIUNI**

## INSTRUCȚIUNI DE MONTARE

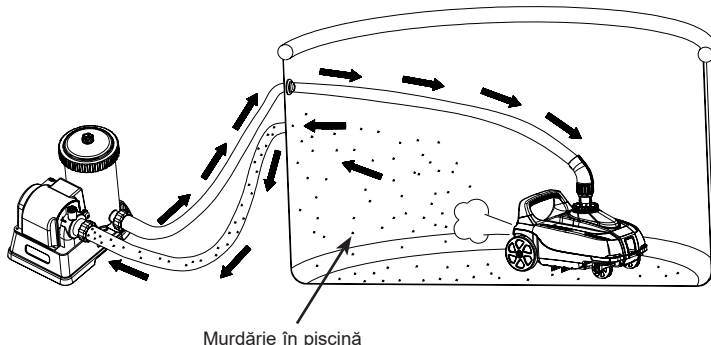
### INSTRUCȚIUNI IMPORTANTE PRIVIND PREGĂTIRILE

Citiți, înțelegeți și respectați cu grijă toate instrucțiunile înainte de a instala și folosi acest produs.

#### Generalități

Aparatul de curățare automată este conceput pentru a curăța piscina după cum urmează:

- Perii de la aparatul de curățare automată îndepărtează murdăria fină de pe podea.
- Sedimentele fine și resturile de pe podea sunt agitate de mișcarea aparatului de curățare automată. Acest lucru permite sistemului de filtrare să filtreze sedimentele fine suspendate în apă, în timp ce aparatul de curățare automată adună resturile grele de pe podea.
- Mișcarea aparatului de curățare automată în jurul piscinei previne stagnarea apei. Ajutând astfel să circule apa piscinei prin sistemul de filtrare.



- Robotul de curățare funcționează din partea cu presiune a conectorului de refulare a apei din piscină (apa curge dinspre pompa de filtrare spre piscină). Dacă robotul de curățare este conectat la „racordul de evacuare” (apa curge dinspre pompa de filtrare spre piscină), acesta nu va funcționa.
- Robotul de curățare nu va funcționa dacă există un Sistem de dezinfectare cu apă sărată sau un Generator de ozon conectat la același circuit de apă la care este conectat robotul. Deconectați aceste dispozitive de igienizare de la circuitul apei înainte de a instala Robotul de curățare. După ce robotul de curățare a terminat curățarea piscinei, deconectați, scoateți robotul din piscină, reinstalați și reluați funcționarea dispozitivului de igienizare.

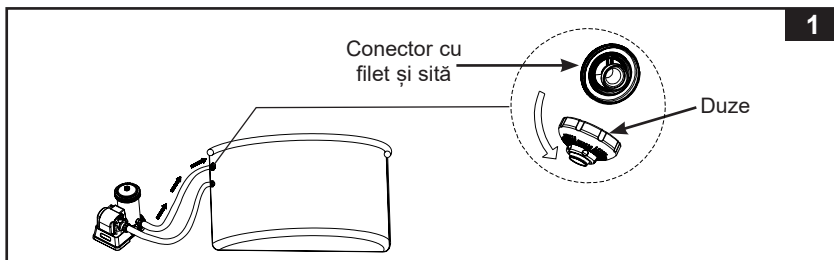
**PASTRAI ACESTE INSTRUCIUNI**

## INSTRUCȚIUNI DE MONTARE (continuare)

- Robotul de curățare trebuie conectat la o pompă de filtrare Intex cu un sistem de debit cuprins între 1600 - 3500 galoane/oră (6056 - 13248 litri/oră). Inadecvat pentru pompele de filtrare care nu sunt de marca Intex.
- Pentru piscinele supraterane Intex®.
  - Formă rotundă de până la 7,92 m (26 ft). Pană la 18 ft (5,49 m) pentru Piscinile Easy Set.
  - Formă de dreptunghi/ovală până la 9,75 m x 4,88 m (32 ft x 16 ft). Neadecvat pentru piscinele care nu sunt marca Intex.
- Mai întâi, asamblați piscina și pompa filtrantă, apoi instalați aspiratorul automat.
- Dacă utilizați un filtru cu nisip, asigurați-vă că mediul de nisip este curat spălându-l. Puneți în funcțiune pompa de filtrare cu nisip timp de 10-15 minute înainte de a conecta robotul de curățare la conectorul de refluxare a apei. Dacă nisipul pătrunde în robotul de curățare, acesta poate avaria modulul de viteze.
- Robotul de curățare nu va funcționa dacă pompa de filtrare nu este în funcțiune.
- Cerință privind temperatura de funcționare a piscinei: 25~45 °C (77~113 °F). Depășirea acestui interval va reduce performanța și durata de viață a Robotului de curățare.

### Înainte de instalare, asigurați-vă că:

- Pompa filtrantă este oprită și deconectați cablul de alimentare de la priza electrică.
  - Piscina este lipsită de obiecte care vor împiedica mișcările libere ale aspiratorului automat prin scoaterea scării, dispozitivului de îndepărtat obiecte plutitoare de pe suprafață, pulverizatorului de apă (dacă este cazul), obiectelor plutitoare sau oricărui alte obiecte din piscină.
  - Peretele sau podeaua piscinei nu au alge. Algele vor provoca fluxul de apă în robotul de curățat și vor împiedica deplasarea robotului de curățat. Consultați specialistul local de piscine pentru soluții de tratare a algelor.
1. Din interiorul piscinei, deșurubați duza de la racordul de retur a apei. Vezi Fig 1. **Observație:** Dispozitivul funcționează din partea de presiune a racordului de retur a apei din piscină (apa curge înapoi de la pompa filtrantă la piscină).

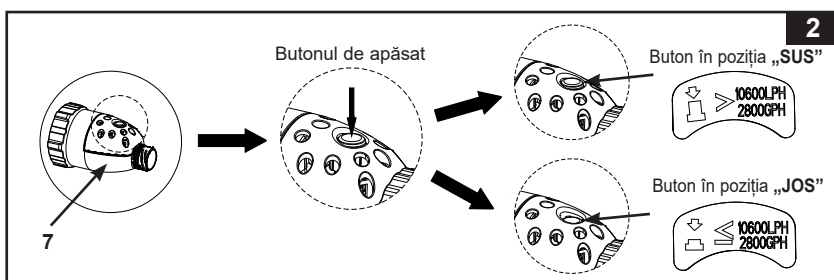


**PASTRAI ACESTE INSTRUCIUNI**

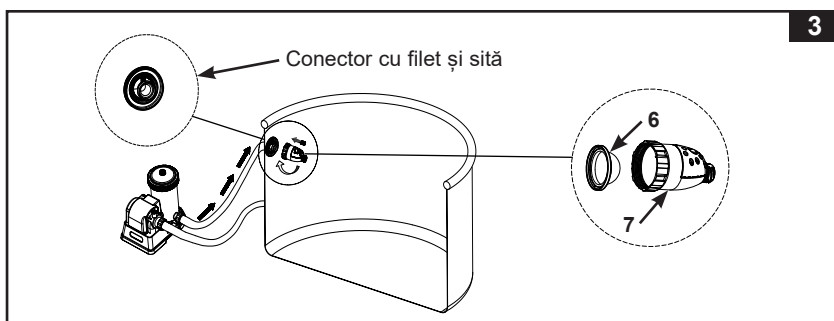
## INSTRUCȚIUNI DE MONTARE (continuare)

77  
10

2. Verificați debitul de pompare al sistemului de filtrare și reglați butonul supapei de eliberare a presiunii (7) după cum urmează:
  - Pentru debit de pompare cuprins între 2100-2800 gph (7950-10600 L/h) sau un debit echivalent al sistemului între 1600-2150 gph (6056-8138 L/h): apăsați butonul pentru poziția „JOS”.
  - Pentru debit de pompare mai mare de 2800 gph (10600 L/h) sau un debit echivalent al sistemului 2150 gph(8138 L/h) dar care nu depășește 3500 gph (13248 L/h) sau un debit echivalent al sistemului 3000 gph (11355 L/h): butonul trebuie setat în poziția „SUS”. Dacă butonul este deja situat în poziția „JOS”, apăsați butonul o dată pentru ca acesta să revină în poziția „SUS”. Vezi Fig 2.



3. Asigurați-vă că micro-sita (6) se află în interiorul supapei de eliberare a presiunii (7), apoi înșurubați supapa de eliberare a presiunii în racordul sitei filetate din interiorul piscinei. Vezi Fig 3.



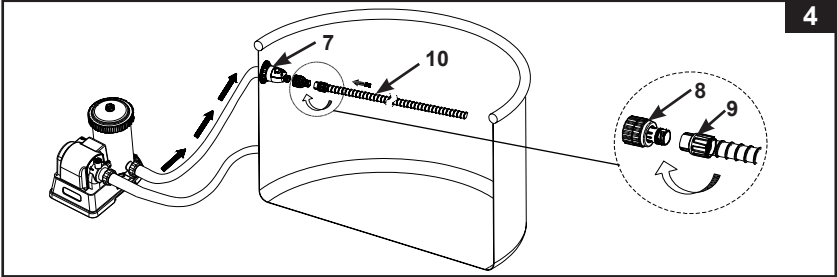
4. Împingeți în interior și înfiletați un capăt al furtunului folosind piulița manșon (9) în racordul pivotant (8) mai întâi, după care înșurubați conectorul pivotant (8) la supapa de eliberare a presiunii (7). Vezi Fig 4.

**PASTRAI ACESTE INSTRUCIUNI**

## INSTRUCȚIUNI DE MONTARE (continuare)

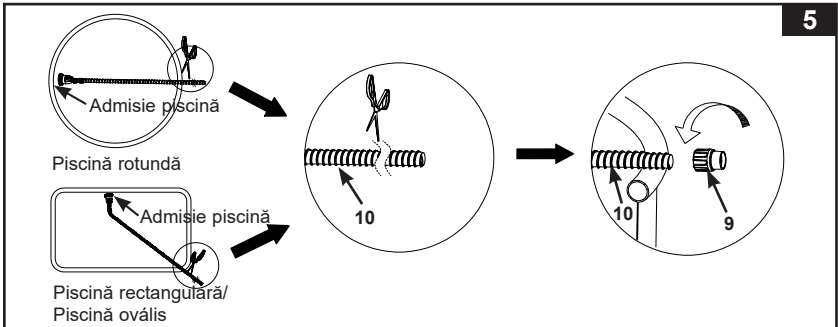
77  
10

4



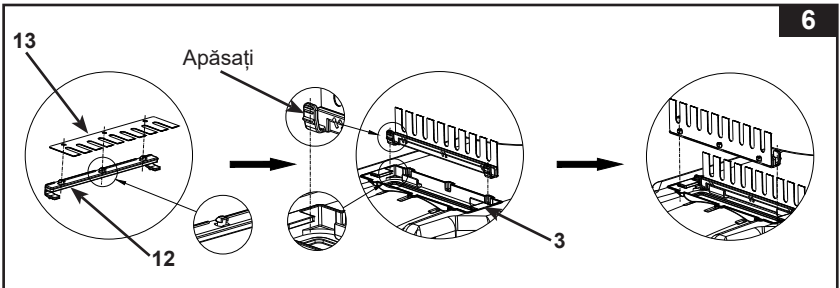
5. Întindeți furtunul (10) în partea opusă cea mai îndepărtată a peretelui piscinei sau în cel mai îndepărtat colț al piscinei astfel încât acesta să fie suspendat de perete, după care tăiați excesul de furtun cu foarfeca. Vezi Fig 5.  
**Observație:** Deșurubați (în sensul acelor de ceasornic) piulița cu guler pentru furtun (9) de la celălalt capăt al furtun (10) înainte de a tăia furtunul în exces. Înșurubați (în sens invers acelor de ceasornic) piulița cu guler pentru furtun (9) înapoi pe furtun (10) după tăiere.

5



6. Asamblarea periei. Vezi Fig 6.  
**OBSERVAȚIE:** Îndepărtați periile situate sub dispozitiv când aspirați reziduuri de dimensiuni mari sau frunze de pe fundul piscinei.

6

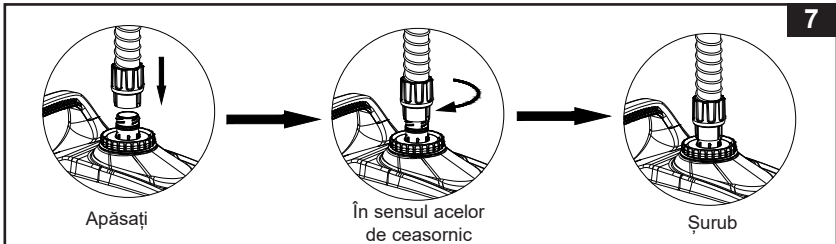


**PASTRAI ACESTE INSTRUCȚIUNI**

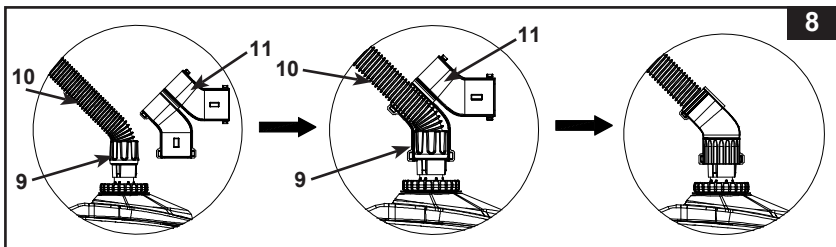
## INSTRUCȚIUNI DE MONTARE (continuare)

77  
10

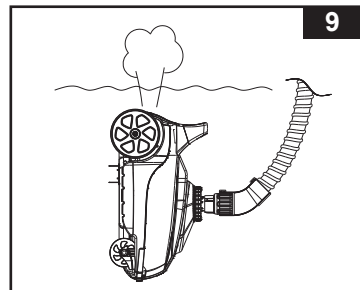
7. Din exteriorul piscinei, conectați celălalt capăt al furtun la piulița cu guler pentru furtun (9) pe admisia de apă a aspiratorului. Introduceți piulița cu guler pentru furtun (9) în orificiul de admisie a apei, în timp ce împingeți în jos piulița cu guler pentru furtun, rotiți piulița cu guler pentru furtun în sensul acelor de ceasornic pentru a strânge furtun. Pentru a scoate furtun, în timp ce împingeți piulița cu guler pentru furtun, rotiți piulița în sens invers acelor de ceasornic. Vezi Fig 7.



8. Desfaceți în jumătate cotul furtunului (11), îndoiți furtunul (10) într-un unghi lângă piulița manșon (9) atașată de robotul de curățare, înfășurați cotul de furtun peste furtun și piulița manșon, și închideți cotul furtunului. Cotul de furtun trebuie să fie bine blocat. Vezi Fig 8.



9. Țineți robotul de curățat în poziție verticală. Coborâți încet dispozitivul în apă pentru a se evacua aerul din interiorul aspiratorului, iar acesta se va scufunda treptat până pe fundul piscinei. Întindeți furtunul trăgând lent aparatul de curățare automată în cadul piscinei în partea opusă. Asigurați-vă că furtunul este întins pentru a preveni orice încurcare. Vezi Fig 9.



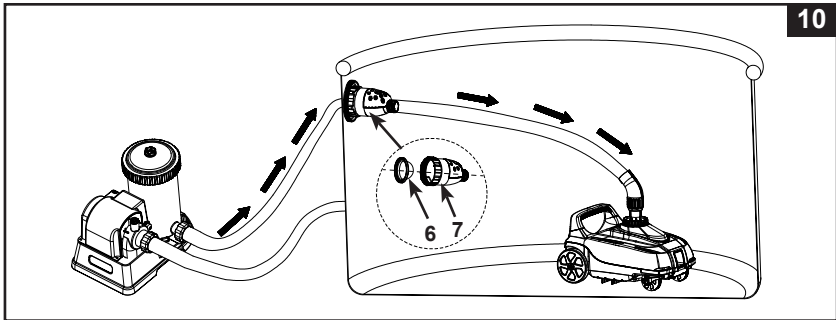
**PASTRAI ACESTE INSTRUCIUNI**

## INSTRUCȚIUNI DE MONTARE (continuare)

77  
10

10. Porniți pompa filtrantă și asigurați-vă că apa curge prin micro-sita (6) și supapa de eliberare a presiunii (7). Aspiratorul automat se mișcă acum și aspiră fundul și peretele piscinei. Vezi Fig 10.

**Observație:** Pompa cu cartuș de filtrare sau pompa cu filtru de nisip vor curăța apa din piscină. Este esențial să curățați sau să înlocuiți în mod frecvent cartușul de filtrare sau mediul de nisip de spălare pentru a menține apa curată. Dacă aspiratorul automat este asociat cu o pompă cu filtru de nisip, debitul sistemului se va diminua și presiunea va crește așa cum este indicat de valoarea citită pe manometrului pompei cu filtru de nisip (de la zona verde la zona galbenă), acest lucru este normal. Deconectați aspiratorul automat de la piscină și verificați dacă valoarea citită pe manometrul pompei cu filtru de nisip va scădea în zona verde. Consultați manualul pompei cu filtru de nisip pentru mai multe detalii.



## NOTĂ IMPORTANTĂ

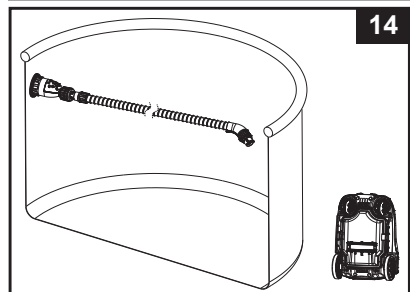
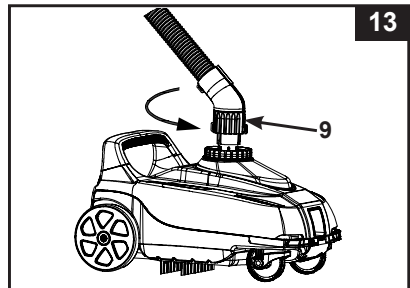
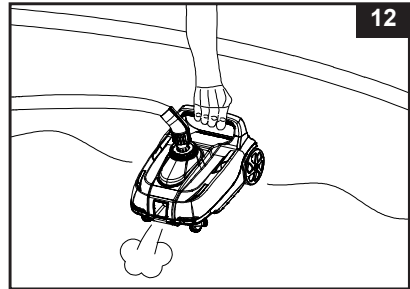
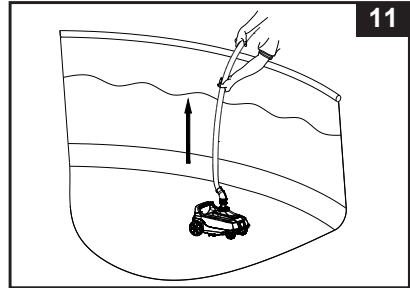
Dacă robotul de curățare începe să agite reziduurile depuse pe fundul piscinei, va trebui să curățați sau să înlocuiți cartușul de filtrare mai des deoarece sedimentele de dimensiuni mici sunt prinse în cartuș. În cazul unei pompe de filtrare cu nisip, clătiți mediul de filtrare de nisip mai des. De asemenea, curățați frecvent plasa de reziduuri (3).

**PASTRAI ACESTE INSTRUCIUNI**

## CURĂȚAREA PLASEI DE COLECTARE REZIDUURI

77  
10

1. Asigurați-vă că pompa este oprită și deconectați cablul de alimentare de la priza de curent.
2. Ridicați lent furtunul aparatului de curățare automată, după care ridicați cu o mână aparatul de curățare automată. Vezi Fig 11-12.  
**ATENȚIE:** Nu trageți direct de furtun pentru a evita avarierea conectorului de furtun al robotului.
3. Odată ce toată apa a fost eliberată de aparatul de curățare automată, țineți marginea cu o mână și rotiți piulița manșon a furtunului (9) în sens invers acelor de ceasornic pentru a scoate furtunul din aparatul de curățare automată. Vezi Fig 13.
4. Scoateți aparatul de curățare automată din piscină și așezați-l pe sol. Vezi Fig 14.

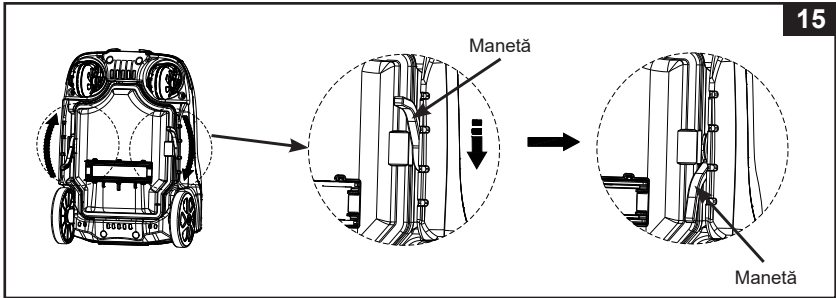


**PASTRAI ACESTE INSTRUCIUNI**

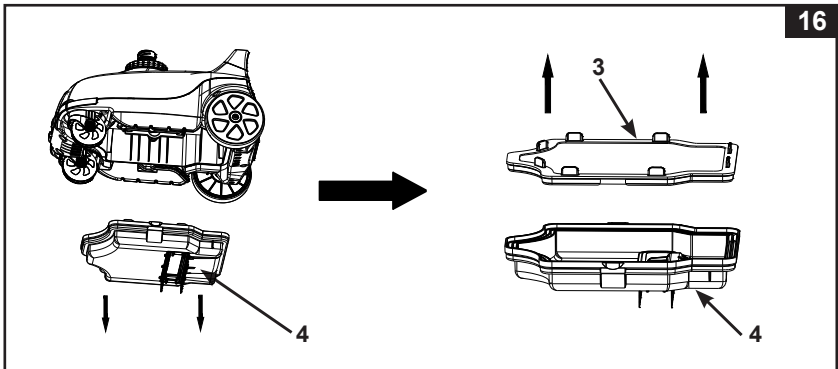
## CURĂȚAREA PLASEI DE COLECTARE REZIDUURI (continuare)

77  
10

5. Apăsăți manetele din stânga și din dreapta în poziția de deblocare. Vezi Fig 15.



6. Detașați plasa de colectare a reziduurilor (3) de baza robotului (4). Dacă în plasă și în baza robotului se află reziduuri, utilizați un furtun de grădină pentru a le îndepărta. Vezi Fig 16.



7. Reasamblați plasa de reziduuri și baza aspiratorului automat prin pacurgerea inversă a pașilor anteriori.

**PASTRAI ACESTE INSTRUCIUNI**

## PROBLEME TEHNICE

77  
10

PROBLEMĂ	SOLUȚIE
ROBOTUL DE CURĂȚARE NU SE MIȘC	<ul style="list-style-type: none"> <li>Asigurați-vă că pompa de filtrare este în funcțiune. Scoateți robotul de curățare din apă și verificați dacă apa se scurge prin portul de evacuare situat în partea din față sau în spatele dispozitivului. Debitul de apă trebuie să alterneze între porturile frontale și posterioare de evacuare, și acest ciclu durează aproximativ 30-100 secunde.</li> <li>Dacă prin porturile frontale sau posterioare nu se scurge apă, asigurați-vă că furtunul robotului de curățare este conectat corect la „conectorul de refulare a apei” (apa care revine de la pompă la piscină), consultați secțiunea „Configurare”.</li> <li>Asigurați-vă că fundul piscinei este plat și drept, orice pliuri, falduri, denivelări, scobituri vor împiedica deplasarea neobstrucționată a robotului de curățare.</li> </ul>
DEPLASAREA ESTE FOARTE LENTĂ	<ul style="list-style-type: none"> <li>Verificați și curățați plasa de resturi și micro-sita.</li> <li>Curățați sau înlocuiți cartușul.</li> <li>Dacă utilizați un filtru cu nisip, asigurați-vă că mediul de nisip este curat spălându-l. Consultați manualul de instrucțiuni al sistemului de filtrare cu nisip.</li> <li>Viteza de funcționare a robotului de curățare este corelată în mod direct cu debitul sistemului de filtrare. Modificați sistemul de filtrare pe un debit de pompare mai mare.</li> </ul>
ROBOTUL DE CURĂȚARE PLUTEȘTE DE PE FUNDUL PISCINEI	<ul style="list-style-type: none"> <li>Evacuați tot aerul din furtun și din aparatul de curățare automată, consultați secțiunea „Configurare”.</li> <li>Apa din piscină este prea murdară. Asigurați-vă că apa din piscină este echilibrată chimic. Dacă apa din piscină este verde, maronie sau neagră, ajustați nivelul de clor sau pH-ul. Consultați manualul de instrucțiuni al piscinei.</li> <li>Asigurați-vă că debitul pompei de filtrare este cuprins în intervalul specificat 1600-3500 gph (6056-13248 L/h). Verificați dacă „butonul” supapei de eliberare a presiunii este setat în poziția corectă conform debitului pompei sistemului de filtrare, consultați secțiunea „Configurare”.</li> </ul>
NU POATE RECUPERA FRUNZELE DE PE FUNDUL PISCINEI	<ul style="list-style-type: none"> <li>Dacă dimensiunea frunzelor de pe fundul piscinei depășește dimensiunea supapei de aspirare, utilizați o plasă de curățare înainte de a utiliza robotul.</li> <li>Dacă dimensiunea frunzelor de pe fundul piscinei este mai mică decât dimensiunea supapei de aspirare, îndepărtați setul de perii (<b>12 &amp; 13</b>) al robotului pentru un efect sporit. Consultați capitolul „Setarea” pentru detalii.</li> <li>Dacă pe fundul piscinei sunt prea multe frunze, goliți mai des murdăria din baza robotului.</li> </ul>

## PASTRAI ACESTE INSTRUCIUNI

**PROBLEME TEHNICE (continuare)****77  
10**

<b>PROBLEMA</b>	<b>SOLUȚIE</b>
<b>FURTUNUL ESTE ÎNCURCAT</b>	<ul style="list-style-type: none"> <li>• O sită de filtrare murdară va reduce forța robotului de curățare și prin urmare nu va fi în stare să tragă furtunul. Verificați și curățați mai des sita de colectare a murdăriei (3), micro-sita (6) și cartusul de filtrare.</li> <li>• Asigurați-vă că temperatura apei din piscină este cuprinsă în intervalul recomandat: 25-45 °C (77~113 °F).</li> <li>• Verificați dacă cotul furtunului este închis și bine blocat peste furtun și piulița manșon.</li> <li>• Dacă furtunul este înfășurat în cerc, acesta nu va afecta mișcarea aparatului de curățare automată în cadrul piscinei. Acest lucru este normal.</li> <li>• Dacă furtunul este încurcat sau răsucit, acesta va împiedica accesul robotului de curățare în cel mai îndepărtat capăt al piscinei. Întindeți furtunul trăgând lent aparatul de curățare automată în cadul piscinei în partea opusă. Asigurați-vă că furtunul este întins înainte de a utiliza aparatul de curățare automată.</li> <li>• Alternativ, deconectați furtunul de la piscină și de la aparatul de curățare automată, întindeți furtunul pe o suprafață plană și lăsați-l să se încălzească la soare înainte de a-l utiliza (10-24 ore).</li> <li>• Când nu este utilizat, curățați interiorul și exteriorul furtunului cu ajutorul unui furtun de grădină, uscați bine, înfășurați furtunul nu foarte strâns și depozitați-l în interior, într-un loc uscat și răcoros.</li> </ul>
<b>SEDIMENTELE DE LA BAZA PISCINEI SUNT AGITATE</b>	<ul style="list-style-type: none"> <li>• Pe măsură ce se deplasează aparatul de curățare automată, sedimentele fine de pe podeaua piscinei vor fi agitate, provocând tulburarea apei. Acest lucru este normal. Acesta ajută pompa de filtrare să curețe apa din piscină.</li> <li>• Rulați mai mult sistemul de filtrare și aparatul de curățare automată. Sistemul de filtrare va filtra sedimentele fine suspendate în apă, în timp ce aparatul de curățare automată va aduna resturile grele de pe podea. Verificați și curățați mai frecvent mediul de filtrare și plasa de colectare a reziduurilor.</li> </ul>
<b>PLASA DE COLECTARE A REZIDUURILOR ESTE ÎNFUNDATĂ ȘI APARATUL DE CURĂȚARE AUTOMATĂ ESTE OPRIT</b>	<ul style="list-style-type: none"> <li>• Prezența algelor în piscină. Tratați apa piscinei cu algicid și așteptați ca algele să se desprindă înainte de a utiliza aparatul de curățare automată. Consultați specialistul local de piscine pentru soluții de tratare a algelor. Verificați și curățați mai des plasa de colectare a reziduurilor.</li> <li>• Prea multe alge sau praf în apă, curățați sita de reziduuri, cartusul de filtrare sau clătiți nisipul de filtrare mai des în timpul etapei inițiale până când observați că apa dobândește o claritate vizibilă.</li> <li>• Mențineți conținutul corect de substanțe chimice din apa piscinei, consultați manualul de instrucțiuni al piscinei sau consultați-vă furnizorul local de articole de întreținut piscină pentru detalii suplimentare.</li> </ul>

**IMPORTANT**

**În cazul în care problemele persistă, contactați serviciul clienți pentru asistență. Consultați fișa separată "Centre de service autorizate".**

**PASTRAI ACESTE INSTRUCIUNI**

## DEPOZITAREA PE TERMEN LUNG

1. Asigurați-vă că pompa este oprită și deconectați cablul de alime tare de la priza de curent.
2. Utilizați instrucțiunile de montare în ordine inversă, dezamblați Robot de curățare piscină.
3. Curățați și uscați bine toate accesoriile și componentele.
4. Înfășurați lejer și evitați răsucirea furtun în timpul depozitării. Nu puneți obiecte grele pe partea superioară a furtun.
5. Îndepărtați periile (13) și păstrați-le în poziție orizontală și dreaptă pe durata depozitării.
6. Ambalajul original poate fi utilizat pentru depozitare. A se păstra într-un loc uscat și răcoros.

## MĂSURI ACVATICE GENERALE DE SIGURANȚĂ

**Petrecerea timpului liber în apă este amuzantă și terapeutică în același timp. Însă, ea implică un risc inerent de accidentare și deces. Pentru a reduce riscul de accidentare, citiți și respectați toate instrucțiunile și avertismentele marcate pe produs, pe ambalaj și din interiorul ambalajului. Nu uitați că avertizările referitoare la produs, instrucțiunile și măsurile de siguranță acoperă riscurile cel mai des asociate cu activitățile acvatice, dar acestea nu acoperă toate riscurile și pericolele.**

**Pentru avertizări suplimentare, familiarizați-vă cu următoarele indicații generale precum și cele prevăzute de Organizațiile privind siguranța:**

- Solicitați supraveghere constantă. Desemnați o persoană adultă ca "salvamar", mai ales dacă prin preajma piscine sunt copii.
- Învățați să înotați.
- Consacrați-vă din timp pentru a învăța resuscitarea cardio-pulmonară și măsurile de prim ajutor.
- Informați orice persoană care supraveghează utilizatorii piscinei despre riscurile potențiale ale acesteia și despre utilizarea dispozitivelor de protecție precum uși blocate, bariere, etc.
- Instruiți toți utilizatorii piscinei, inclusiv copiii cu privire la gesturile pe care să le adopte în caz de urgență.
- Vă rugăm bazați-vă pe bun simț și judecată când practicați orice activitate acvatică.
- Supravegheați, supravegheați, supravegheați.

## PASTRAI ACESTE INSTRUCIUNI

## Garanția Limitată

Aspirator Automat De Piscină ZX100 a fost fabricată folosind materiale și manoperă de cea mai bună calitate. Toate produsele Intex au fost verificate și declarate fără vicii înainte de a părăsi fabrica. Această Garanție limitată se aplică numai Aspirator Automat De Piscină ZX100.

Această garanție limitată este suplimentară și nu înlocuiește drepturile dumneavoastră legale și soluțiile de care puteți beneficia. În măsura în care prezenta garanție este în neconcordanță cu oricare dintre drepturile dumneavoastră legale, acestea vor prevala. De exemplu, legile cu privire la consumatori din Uniunea Europeană asigură drepturi statutorii referitoare la garanție, în plus față de prevederile de care beneficiați ca urmare a acestei garanții limitate: pentru informații referitoare la legile cu privire la consumatori din UE, vă rugăm să accesați site-ul Centrului Consumatorilor din Europa la [http://ec.europa.eu/consumers/ecc/contact\\_en/htm](http://ec.europa.eu/consumers/ecc/contact_en/htm).

Prevederile acestei garanții limitate se aplică numai cumpărătorului inițial și garanția nu este transferabilă. Această garanție limitată este validă numai pentru perioada notată mai jos de la ultima dată a achiziției inițiale sau a livrării. Păstrați chitanța originală de achiziționare împreună cu acest manual, edat fiind că va trebui să faceți dovada cumpărării și că reclamațiile trebuie să fie însoțite de chitanță, pentru a nu anula garanția limitată.

Garanție Aspirator Automat De Piscină ZX100 - 1 ani  
Garanție Furtun - 180 zile

În cazul în care constatați un defect de fabricație la Aspirator Automat De Piscină ZX100 în timpul perioadei de garanție, contactați Centrul de service Intex adecvat listat în fișa separată "Centre de service autorizate". În cazul în care articolul este returnat așa cum este specificat de către Centrul de Asistență Clienți Intex, Centrul va inspecta articolul și va determina valabilitatea reclamației. În cazul în care articolul este acoperit de prevederile garanției, acesta va fi reparat sau înlocuit cu un articol identic sau comparabil (la alegerea Intex), fără niciun cost pentru dumneavoastră.

În afară de prezenta garanție și celelalte drepturi legale din țara dumneavoastră, nu sunt implicate alte garanții suplimentare. În măsura în care este posibil în țara dumneavoastră, Intex nu va fi răspunzătoare sub nicio formă față de dumneavoastră sau față de orice terță parte pentru deteriorări directe sau indirecte care apar ca urmare a utilizării produsului Aspirator Automat De Piscină ZX100, sau a acțiunilor întreprinse de Intex sau de agenții și angajații acesteia (inclusiv fabricația produsului). Anumite state sau jurisdicții nu permit excluderea sau limitarea daunelor directe sau indirecte, prin urmare, limitarea sau excluderea de mai sus se poate sau nu să se aplice cazului dumneavoastră.

Trebuie să rețineți că această garanție limitată nu se aplică în următoarele circumstanțe:

- Dacă Aspirator Automat De Piscină ZX100 face obiectul neglijenței, utilizării sau funcționării incorecte, accidentelor, funcționării inadecvate, aplicării unei tensiuni sau a unui curent care nu respectă instrucțiunile de funcționare, întreținerii sau depozitării necorespunzătoare;
- Dacă Aspirator Automat De Piscină ZX100 face obiectul deteriorării în urma unor circumstanțe în afara controlului companiei Intex, incluzând, dar fără limitare la uzură obișnuită și deteriorări provocate de expunerea la foc, inundații, îngheț, ploaie sau alți factori de mediu extern;
- În cazul pieselor și componentelor necomercializate de Intex; și/sau.
- În cazul modificărilor, reparațiilor sau demontărilor neautorizate efectuate asupra Aspirator Automat De Piscină ZX100 de altcineva în afară de personalul Centrului de Asistență Clienți Intex.

Accidentele sau distrugerea bunurilor nu sunt acoperite de această garanție.

Citiți cu atenție manualul de utilizare și respectați toate instrucțiunile referitoare la utilizarea și întreținerea corectă ale Aspirator Automat De Piscină ZX100. Întotdeauna inspectați produsul înainte de utilizare. Garanția dumneavoastră limitată va fi anulată dacă instrucțiunile nu sunt respectate.

## PASTRAI ACESTE INSTRUCIUNI