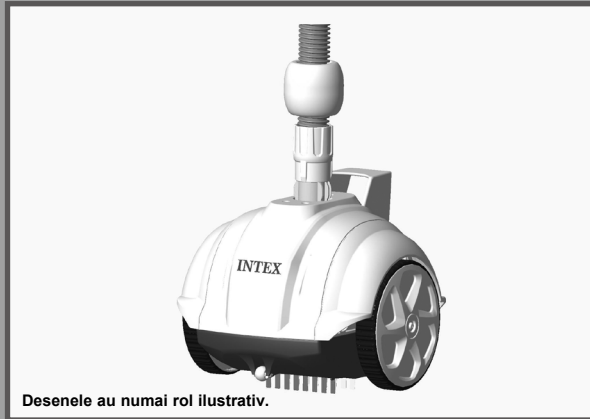


REGULI DE SIGURANȚĂ IMPORTANTE

**Citiți, înțelegeți și respectați cu grijă toate
instrucțiunile înainte de a instala și
folosi acest produs. A se păstra
pentru consultări viitoare.**

Aspirator automat de piscină ZX50



Nu uitați să încercați și aceste produse deosebite de la Intex: piscine, accesorii de piscină, piscine gonflabile și jucării de interior, saltele și bărci gonflabile disponibile în anumite magazine sau pe website-ul nostru.

Datorita politicii de îmbunătățire în permanența a produselor sale, Intex își rezerva dreptul de a modifica specificațiile și aspectul, ducând poate la actualizarea manualului fara notificari prealabile.

INTEX®

©2022 Intex Marketing Ltd. - Intex Development Co. Ltd. - Intex Recreation Corp. All rights reserved/Tous droits réservés/Todos los derechos reservados/Alle Rechte vorbehalten. Printed in China/Imprimé en Chine/Impreso en China/Gedruckt in China.

®™ Trademarks used in some countries of the world under license from/®™ Marques utilisées dans certains pays sous licence de/Marcas registradas utilizadas en algunos países del mundo bajo licencia de/Warenzeichen verwendet in einigen Ländern der Welt in Lizenz von/Intex Marketing Ltd. to/à/a/an Intex Development Co. Ltd., Hong Kong & Intex Recreation Corp., P.O. Box 1440, Long Beach, CA 90801 • Distributed in the European Union by/Distribué dans l'Union Européenne par/Distribuido en la unión Europea por/Vertrieb in der Europäischen Union durch/Intex Trading B.V., Ettenseweg 46, 4706 PB Roosendaal – The Netherlands • Distributed in the UK by Unitex Service (UK) Limited, 21 Holborn Viaduct, London EC1A 2DY, UK.
www.intexcorp.com

CUPRINS

Avertisment.....	3
Referință asupra pieselor.....	4
Instrucțiuni de montare.....	5-8
Curățarea plasei de colectare reziduuri.....	9-10
Probleme tehnice.....	11-12
Depozitarea pe termen lung.....	13
Măsuri acvatice generale de siguranță.....	13

PASTRAI ACESTE INSTRUCIUNI

REGULI DE SIGURANȚĂ IMPORTANTE

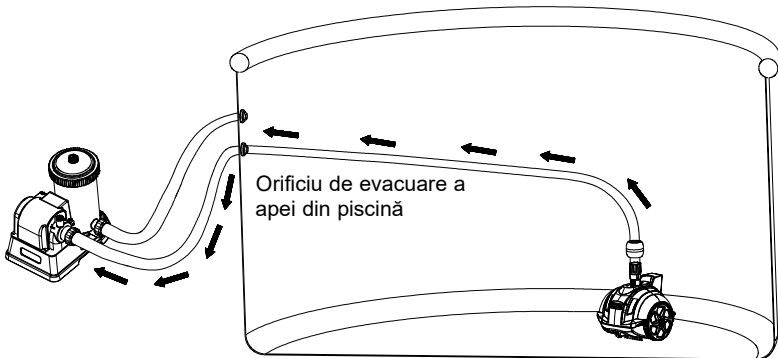
Citiți, înțelegeți și respectați cu grijă toate instrucțiunile înainte de a instala și folosi acest produs.



ATENȚIE

- PENTRU A REDUCE RISCUL DE ACCIDENTARE, NU PERMITEȚI COPIILOR SĂ UTILIZEZE ACEST PRODUS.
- ÎNDEPĂRTAȚI PRODUSUL DIN PISCINĂ DACĂ PISCINA ESTE OCUPATĂ SAU ÎN CURS DE UTILIZARE.
- OPRIȚI POMPA SAU DECONECTAȚI-O DE LA PRIZA ELECTRICĂ ÎNAINTE DE A EFECTUA ORICE REGLĂRI, OPERAȚIUNI DE CURĂȚARE SAU DE SERVICE.
- ÎNDEPĂRTAȚI PRODUSUL DIN PISCINĂ ÎNAINTE DE A ACOPERI PISCINA CU FOLIA PROTECTOARE.
- PĂSTRAȚI PRODUSUL ȘI ACCESORIILE ACESTUIA ÎNTR-UN LOC USCAT ȘI SIGUR, SITUAT ÎN INTERIOR.
- PENTRU TOATE PROBLEMELE REFERITOARE LA PISCINĂ ȘI LA POMPA DE FILTRARE VĂ RUGĂM CONSULTAȚI MANUALELE LOR AFERENTE PENTRU SFATURI.
- ACEST DISPOZITIV ESTE PREVĂZUT PENTRU A FI UTILIZAT NUMAI ÎN SCOPURILE DESCRISE ÎN MANUAL.

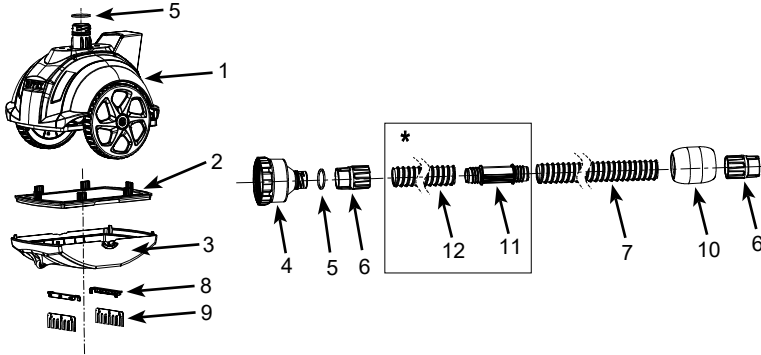
ÎN CAZUL NERESPECTĂRII ACESTOR AVERTISMENTE, APARE RISCUL DE DISTRUGERE A BUNURILOR, PRODUCERE DE ACCIDENTE GRAVE SAU SURVENIRE A DECESULUI.



PASTRAI ACESTE INSTRUCIUNI

REFERINȚĂ ASUPRA PIESELOR

Înainte de a vă asambla produsul, vă rugăm petreceți câteva minute pentru a verifica prezența tuturor componentelor și a vă familiariza cu ele.



OBSERVAȚIE: Desenele au numai rol ilustrativ. Este posibil să nu reprezinte produsul real. Piesele nu sunt la mărimea reală.

NR. REF.	DESCRIERE	CTE.	NR. PIESĂ DE SCHIMB.
1	CARCASĂ SUPERIOARĂ ROBOT	1	13121
2	PLASĂ DE COLECTARE REZIDUURI	1	13122
3	BAZĂ ROBOT	1	13123
4	ADAPTOR DE FURTUN	1	12859
5	GARNITURĂ INELARĂ DE CAPĂT	2	12861
6	PIULIȚĂ CU GULER PENTRU FURTUN	2	13124
7	FURTUN	1	13125
8	SUPORT DE PERIE (CU 2 ÎN PLUS)	4	13126
9	PERIE (CU 10 ÎN PLUS)	12	13127
10	FLOTOR DIN SPUMĂ	1	13130
11*	RACORD FURTUN PRELUNGITOR (NEINCLUSĂ)	1	13139
12*	FURTUN PRELUNGITOR (CU NR. 11) (NEINCLUSĂ)	1	13141

" * " : Aceste piese sunt disponibile de cumpărat separat atunci când utilizați dispozitivul cu piscine cu diametrul de 18 ft (5,49 m) și 20 ft (6,1 m). Contactați centrele noastre de service autorizate pentru a comanda aceste piese, dacă este necesar. Când comandați componentele, vă rugăm menționați modelul și numărul de referință al piesei.

PASTRAI ACESTE INSTRUCIUNI

INSTRUCȚIUNI DE MONTARE

INSTRUCȚIUNI IMPORTANTE PRIVIND PREGĂTIRILE

Citiți, înțelegeți și respectați cu grijă toate instrucțiunile înainte de a instala și folosi acest produs.

Generalități

- Aparatul de curățare automată funcționează din partea de aspirare a conectorului de evacuare a apei din piscină (apa curge dinspre piscină înspre pompa de filtrare).
- Dacă la piscină este atașat un sistem de apă sărată Intex sau un generator de ozon, deconectați aceste dispozitive de igienizare de la conducta de circulație înainte de a folosi aspiratorul automat. După ce aspiratorul automat a terminat curățarea piscinei, deconectați-l, scoateți aspiratorul automat din piscină și reluați funcționarea dispozitivului de igienizare.
- Robotul de curățare trebuie conectat la o pompă de filtrare cu un debit cuprins între 900 - 1500 galoane/oră (3407 - 5678 litri/oră).
- Pentru piscinele Intex® supraterane cu racord de furtun cu sită și filet de 1-1/2" (38 mm) și 1-1/4" (32 mm).
 - Formă rotundă de până la 16 ft (4,9 m).
 - Formă de dreptunghi/ovală până la 20 ft x 10 ft (6,1 m x 3,05 m).
 - Pentru piscinele rotunde de 18 ft (5,49 m) și 20 ft (6,1 m), este necesar un furtun prelungitor separat **(12)**. Contactați cele mai apropiate centre de service locale pentru a cumpăra această piesă.
- Mai întâi, asamblați piscina și pompa filtrantă, apoi instalați aspiratorul automat.
- Robotul de curățare nu va funcționa dacă pompa de filtrare nu este în funcțiune.
- Aparatul de curățare automată este conceput pentru a curăța piscina după cum urmează:
 - Periile de la aparatul de curățare automată îndepărtează murdăria fină de pe podea.
 - Sedimentele fine și resturile de pe podea sunt agitate de mișcarea aparatului de curățare automată. Acest lucru permite sistemului de filtrare să filtreze sedimentele fine suspendate în apă, în timp ce aparatul de curățare automată adună resturile grele de pe podea.
 - Mișcarea aparatului de curățare automată în jurul piscinei previne stagnarea apei. Ajutând astfel să circule apa piscinei prin sistemul de filtrare.

PASTRAI ACESTE INSTRUCIUNI

INSTRUCȚIUNI DE MONTARE (continuare)

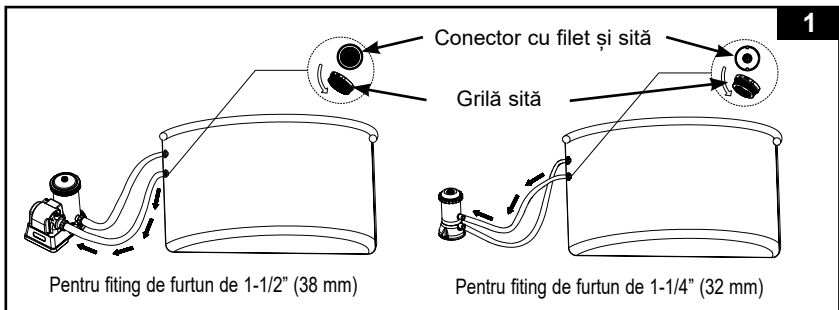
78
10

Înainte de instalare, asigurați-vă că:

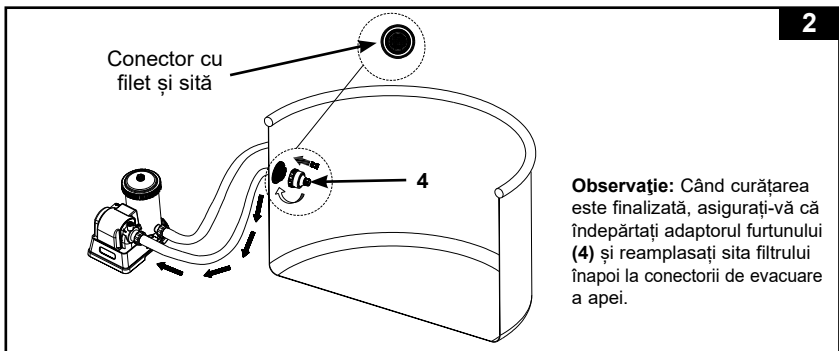
- Pompa filtrantă este oprită și deconectată cablul de alimentare de la priza electrică.
- Piscina este lipsită de obiecte care vor împiedica mișcările libere ale aspiratorului automat prin scoaterea scării, dispozitivului de îndepărtat obiecte plutitoare de pe suprafață, pulverizatorului de apă (dacă este cazul), obiectelor plutitoare sau oricăror alte obiecte din piscină.
- Peretele sau podeaua piscinei nu au alge. Algele vor provoca alunecarea roților, blocarea fluxului de apă în produsul de curățat și împiedicarea mișcării aparatului de curățare automată. Tratați apa piscinei cu algicid și așteptați ca algele să se desprindă înainte de a utiliza aparatul de curățare automată. Consultați specialistul local de piscine pentru soluții de tratare a algelor. Verificați și curățați mai des plasa de colectare a reziduurilor.

1. Scoateți sita filtrului de evacuare din conectorul filtrului și puneți-o într-un loc sigur. Atașați adaptorul furtunului (4) la conectorul filtrului de evacuare a apei. Vezi Fig 1.

Observație: Dispozitivul funcționează din partea de aspirare a conectorului de evacuare a apei din piscină (apa curge dinspre piscină înspre pompa de filtrare).



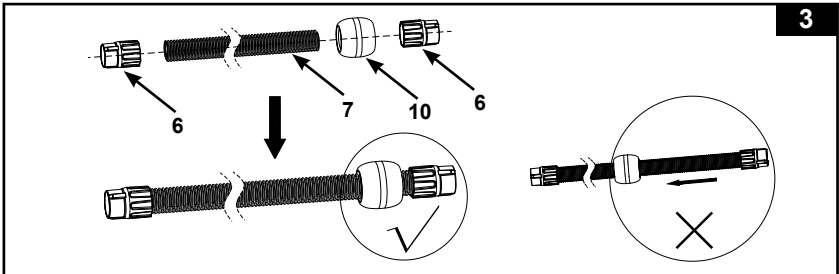
2. Înșurubați adaptorul de furtun (4) în racordul cu sită și filet, din interiorul piscinei. Vezi Fig 2.



PASTRAI ACESTE INSTRUCIUNI

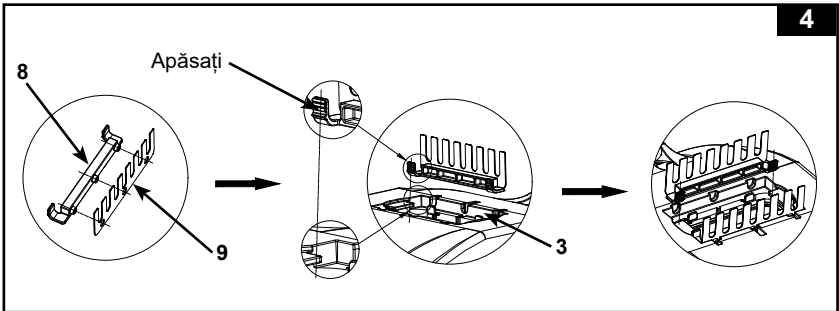
INSTRUCȚIUNI DE MONTARE (continuare)**78
10**

3. Înșurubați piulițele manșon ale furtunului (6) și plutitorul de spumă (10) la furtunul (7). Vezi Fig 3.

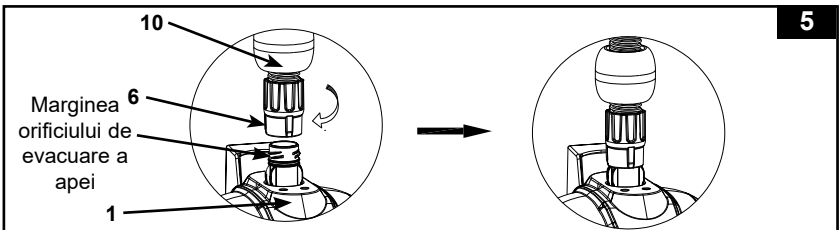


4. Asamblarea periei. Vezi Fig 4.

OBSERVAȚIE: Îndepărtați periile situate sub dispozitiv când aspirați reziduuri de dimensiuni mari sau frunze de pe fundul piscinei.



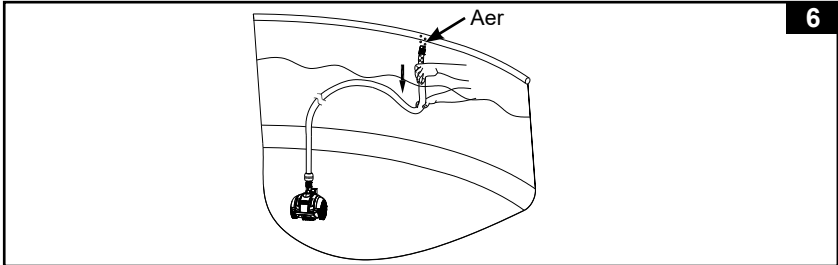
5. Din exteriorul piscinei, conectați capătul furtunului cu piulița manșon a furtunului (6) și flotorul din spumă (10) la orificiul de evacuare a apei al aparatului de curățat piscina. Apucați mai întâi de muchia din partea de sus a aparatului de curățat (1), apoi introduceți pe verticală piulița manșon a furtunului (6) în orificiul de evacuare, rotiți piulița manșon a furtunului (6) în sensul acelor de ceasornic pentru a strânge furtunul. Pentru a îndepărta furtunul, rotiți piulița manșon în sensul invers acelor de ceasornic. Vezi Fig 5.

**PASTRAI ACESTE INSTRUCIUNI**

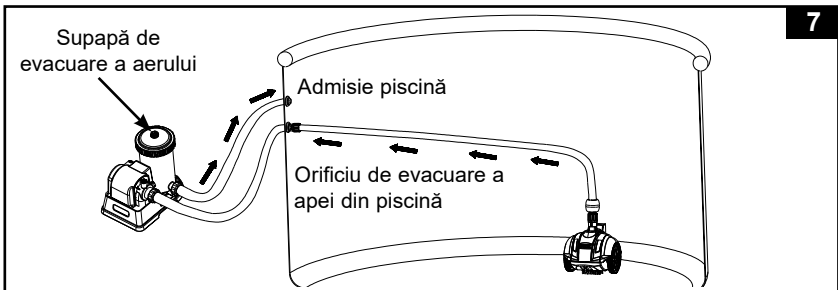
INSTRUCȚIUNI DE MONTARE (continuare)

78
10

6. Aerisirea sistemului este necesară pentru eliminarea aerului pe măsură ce aparatul de curățare automată se umple cu apă. Țineți mânerul aparatului de curățare automată și coborâți-l lent în apa piscinei. Țineți furtunul vertical și scufundați încet furtunul în apă treptat pentru a elimina tot aerul prins în furtun. Vezi Fig 6.



7. Odată ce a fost eliberat tot aerul din furtun și din aparatul de curățare automată, atașați celălalt capăt al furtunului la adaptorul furtunului (4). Vezi Fig 7. Când apa începe să curgă în pompa de filtrare, deschideți supapa de eliberare a aerului deasupra capacului camerei cartușului pompei de filtrare, ridicați și coborâți furtunurile pompei până când apa începe să curgă din supapa de evacuare a aerului. Închideți la loc supapa de evacuare a aerului. **Pentru detalii suplimentare, consultați manualul de instrucțiuni al pompei de filtrare.** Aceasta va evacua tot aerul din furtun și aparatul de curățare automată, astfel încât aparatul de curățare automată va rămâne pe podeaua piscinei. Întindeți furtunul trăgând lent aparatul de curățare automată în cadul piscinei în partea opusă. Asigurați-vă că furtunul este întins pentru a preveni orice încurcare.



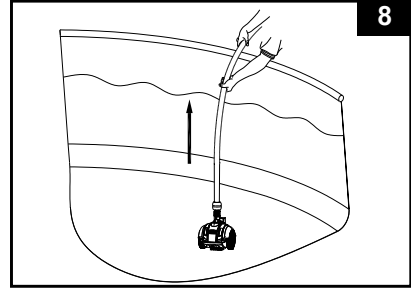
8. Porniți pompa cu filtru. Robotul se va deplasa și aspira fundul piscinei. **Observație:** Pompa cu cartuș de filtrare și pompa cu filtru de nisip vor curăța apa din piscină. Este esențial să curățați sau să înlocuiți în mod frecvent cartușul de filtrare sau mediul de nisip de spălare pentru a menține apa curată. Sincronizarea modelului traseului aparatului de curățare automată depinde de debitul pompei cu filtru. Un debit mai mare al pompei va duce la sincronizarea mai rapidă a traseului.

PASTRAI ACESTE INSTRUCIUNI

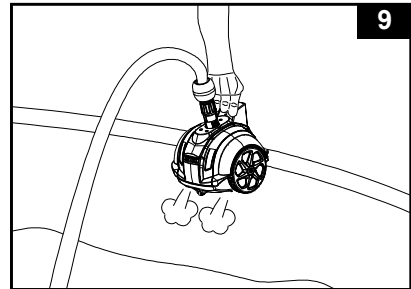
CURĂȚAREA PLASEI DE COLECTARE REZIDUURI

78
10

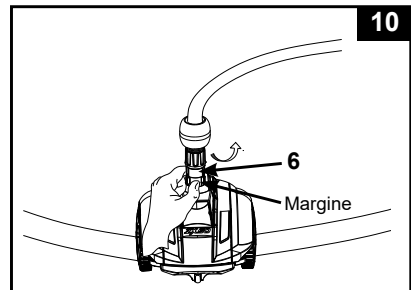
1. Asigurați-vă că pompa este oprită și deconectați cablul de alimentare de la priza de curent.
2. Ridicați lent furtunul aparatului de curățare automată, după care ridicați cu o mână aparatul de curățare automată. Vezi Fig 8-9.
ATENȚIE: Nu trageți direct de furtun pentru a evita avarierea conectorului de furtun al robotului.
3. Odată ce toată apa a fost eliberată de aparatul de curățare automată, țineți marginea cu o mână și rotiți piulița manșon a furtunului (6) în sens invers acelor de ceasornic pentru a scoate furtunul din aparatul de curățare automată. Vezi Fig 10.
4. Scoateți aparatul de curățare automată din piscină și așezați-l pe sol. Vezi Fig 11.



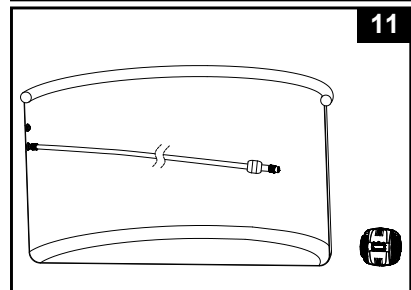
8



9



10

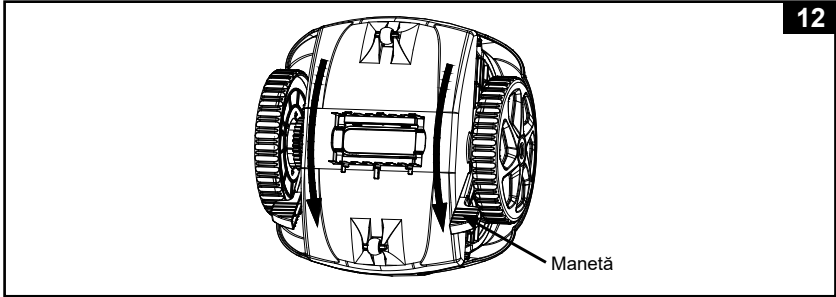


11

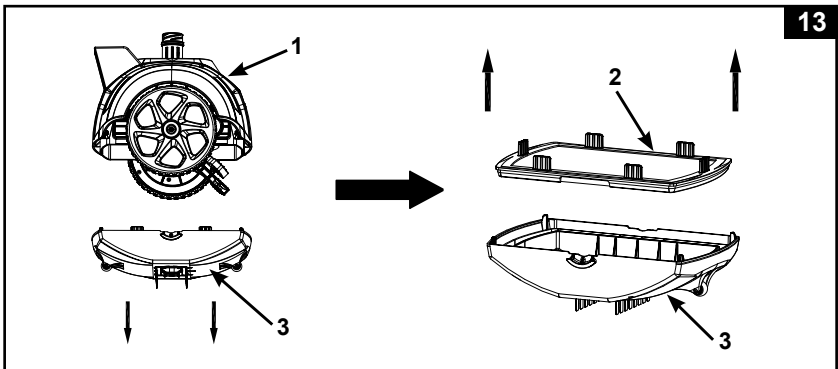
PASTRAI ACESTE INSTRUCIUNI

CURĂȚAREA PLASEI DE COLECTARE REZIDUURI (continuare)

5. Apăsați manetele din stânga și din dreapta în poziția de deblocare. Vezi Fig 12.



6. Detașați plasa de colectare a reziduurilor (2) de baza robotului (3). Dacă în plasă și în baza robotului se află reziduuri, utilizați un furtun de grădină pentru a le îndepărta. Vezi Fig 13.



7. Reasamblați plasa de reziduuri și baza aspiratorului automat prin pacurgerea inversă a pașilor anteriori.

NOTĂ IMPORTANTĂ

Dacă robotul de curățare începe să agite reziduurile depuse pe fundul piscinei, va trebui să curățați sau să înlocuiți cartușul de filtrare mai des deoarece sedimentele de dimensiuni mici sunt prinse în cartuș. De asemenea, curățați frecvent plasa de colectare a reziduurilor (2).

PASTRAI ACESTE INSTRUCIUNI

PROBLEME TEHNICE

PROBLEMĂ	SOLUȚIE
ROBOTUL DE CURĂȚARE NU SE MIȘC	<ul style="list-style-type: none"> • Asigurați-vă că pompa filtrantă funcționează și în debitul specificat al pompei [900 - 1500 galoane/oră (3407 - 5678 litri/oră)]. • Ridicați aspiratorul automat din apă și verificați dacă apa curge din „orificiul de evacuare a apei” situat în partea de sus a dispozitivului. • Strângeți bine piulița manșon a furtunului și conectați furtunul la conectorul de evacuare a apei din piscină, consultați secțiunea „Configurare”. • Scoateți baza aspiratorului automat, verificați dacă cutia de viteze este blocată, învârtiți roțile cu mâna și vedeți dacă roțile se învârt, dacă nu, înlocuiți cu o unitate nouă. • Evacuați tot aerul prins în pompa de filtrare și furtunurile pompei de filtrare. • Contact centrul de service Intex.
FURTUNUL ESTE ÎNCURCAT SAU ÎNFĂȘURAT	<ul style="list-style-type: none"> • Dacă furtunul este înfășurat în cerc, acesta nu va afecta mișcarea aparatului de curățare automată în cadrul piscinei. Acest lucru este normal. • Cu toate acestea, dacă furtunul este încurcat sau răsucit, acest lucru va împiedica mișcarea aparatului de curățare automată. Întindeți furtunul trăgând lent aparatul de curățare automată în cadrul piscinei în partea opusă. Asigurați-vă că furtunul este întins înainte de a utiliza aparatul de curățare automată. • Alternativ, deconectați furtunul de la piscină și de la aparatul de curățare automată, întindeți furtunul pe o suprafață plană și lăsați-l să se încălzească la soare înainte de a-l utiliza (24 ore).
DEPLASAREA ESTE FOARTE LENTĂ	<ul style="list-style-type: none"> • Verificați și curățați plasa de resturi și micro-sita. • Curățați sau înlocuiți cartușul. • Dacă utilizați un filtru cu nisip, asigurați-vă că mediul de nisip este curat spălându-l. Consultați manualul de instrucțiuni al sistemului de filtrare cu nisip.
SE RIDICĂ DE PE FUNDUL PISCINEI	<ul style="list-style-type: none"> • Evacuați tot aerul din furtun și din aparatul de curățare automată, consultați secțiunea „Configurare”. • Apa din piscină e prea murdară sau peretele este acoperit cu alge. Asigurați-vă că apa din piscină este echilibrată chimic. Dacă apa din piscină este verde, maronie sau neagră, ajustați nivelul de clor sau pH-ul. Consultați manualul de instrucțiuni al piscinei. • Verificați dacă debitul pompei se încadrează în intervalul specificat, dacă debitul este mai mic de 900 gal/oră (3407 litri/oră), schimbați pompa cu o pompă cu debit mai mare.
NU POATE RECUPERA FRUNZELE DE PE FUNDUL PISCINEI	<ul style="list-style-type: none"> • Îndepărtați periile situate sub robot și repuneți Robotul în piscină, consultați secțiunea “Instalare”. • Curățați plasa de reziduuri și micro-sita de pe aspiratorul automat după ce a funcționat timp de 2-3 ore continuu.

PASTRAI ACESTE INSTRUCIUNI

PROBLEME TEHNICE (continuare)

PROBLEMĂ	SOLUȚIE
DUREAZĂ MAI MULT TIMP PENTRU A INVERSA SENSUL	<ul style="list-style-type: none"> Acest lucru este normal, deoarece timpul de inversare a aspiratorului automat este determinat de mărimea debitului pompei de filtrare.
SEDIMENTELE DE LA BAZA PISCINEI SUNT AGITATE	<ul style="list-style-type: none"> Pe măsură ce se deplasează aparatul de curățare automată, sedimentele fine de pe podeaua piscinei vor fi agitate, provocând tulburarea apei. Acest lucru este normal. Rulați mai mult sistemul de filtrare și aparatul de curățare automată. Sistemul de filtrare va filtra sedimentele fine suspendate în apă, în timp ce aparatul de curățare automată va aduna resturile grele de pe podea. Verificați și curățați mai frecvent mediul de filtrare și plasa de colectare a reziduurilor.
PLASA DE COLECTARE A REZIDUURILOR ESTE ÎNFUNDATĂ ȘI APARATUL DE CURĂȚARE AUTOMATĂ ESTE OPRIT	<ul style="list-style-type: none"> Prezența algelor în piscină. Tratați apa piscinei cu algicid și așteptați ca algele să se desprindă înainte de a utiliza aparatul de curățare automată. Consultați specialistul local de piscine pentru soluții de tratare a algelor. Verificați și curățați mai des plasa de colectare a reziduurilor. Mențineți chimia adecvată a apei din piscină, consultați manualul proprietarului piscinei pentru mai multe detalii.

IMPORTANT

În cazul în care problemele persistă, contactați serviciul clienți pentru asistență. Consultați fișa separată "Centre de service autorizate".

PASTRAI ACESTE INSTRUCIUNI

DEPOZITAREA PE TERMEN LUNG

1. Asigurați-vă că pompa este oprită și deconectați cablul de alime tare de la priza de curent.
2. Utilizați instrucțiunile de montare în ordine inversă, dezamblați Robot de curățare piscină.
3. Curățați și uscați bine toate accesoriile și componentele.
4. Înfășurați lejer și evitați răsucirea furtun în timpul depozitării. Nu puneți obiecte grele pe partea superioară a furtun.
5. Îndepărtați periile și păstrați-le în poziție orizontală și dreaptă pe durata depozitării.
6. Ambalajul original poate fi utilizat pentru depozitare. A se păstra într-un loc uscat și răcoros.

MĂSURI ACVATICE GENERALE DE SIGURANȚĂ

Petrecerea timpului liber în apă este amuzantă și terapeutică în același timp. Însă, ea implică un risc inerent de accidentare și deces. Pentru a reduce riscul de accidentare, citiți și respectați toate instrucțiunile și avertismentele marcate pe produs, pe ambalaj și din interiorul ambalajului. Nu uitați că avertizările referitoare la produs, instrucțiunile și măsurile de siguranță acoperă riscurile cel mai des asociate cu activitățile acvatice, dar acestea nu acoperă toate riscurile și pericolele.

Pentru avertizări suplimentare, familiarizați-vă cu următoarele indicații generale precum și cele prevăzute de Organizațiile privind siguranța:

- Solicitați supraveghere constantă. Desemnați o persoană adultă ca "salvamar", mai ales dacă prin preajma piscine sunt copii.
- Învățați să înotați.
- Consacrați-vă din timp pentru a învăța resuscitarea cardio-pulmonară și măsurile de prim ajutor.
- Informați orice persoană care supraveghează utilizatorii piscinei despre riscurile potențiale ale acesteia și despre utilizarea dispozitivelor de protecție precum uși blocate, bariere, etc.
- Instruiți toți utilizatorii piscinei, inclusiv copiii cu privire la gesturile pe care să le adopte în caz de urgență.
- Vă rugăm bazați-vă pe bun simț și judecată când practicați orice activitate acvatică.
- Supravegheați, supravegheați, supravegheați.

PASTRAI ACESTE INSTRUCIUNI