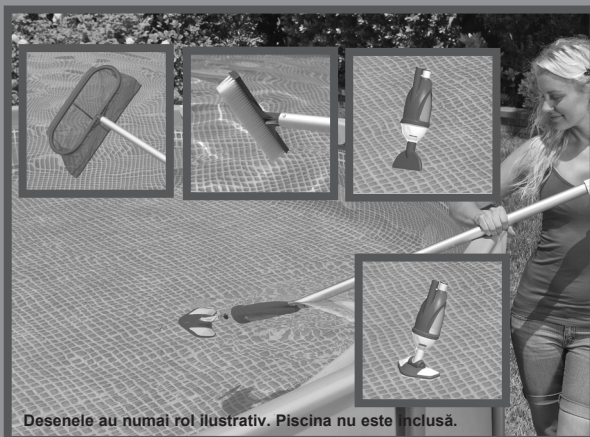


REGULI DE SIGURANȚĂ IMPORTANTE

Citiți, înțelegeți și respectați cu grijă
toate instrucțiunile înainte de a
instala și folosi acest produs.

Kit de întreținere de lux



Desenele au numai rol ilustrativ. Piscina nu este inclusă.

Nu uitați să încercați și aceste produse deosebite de la Intex: piscine, accesoriile de piscină, piscine gonflabile și jucării de interior, saltele și bărci gonflabile disponibile în anumite magazine sau pe website-ul nostru.

Datorită politicii de îmbunătățire în permanență a produselor sale, Intex își rezerva dreptul de a modifica specificațiile și aspectul, ducând poate la actualizarea manualului fara notificari prealabile.

INTEX®

©2025 Intex Marketing Ltd. - Intex Development Co. Ltd. - Intex Recreation Corp. All rights reserved/Tous droits réservés/Todos los derechos reservados/Alle Rechte vorbehalten. Printed in China/Imprimé en Chine/Impreso en China/Gedruckt in China.

®™ Trademarks used in some countries of the world under license from®™ Marques utilisées dans certains pays sous licence de/Marcas registradas utilizadas en algunos países del mundo bajo licencia de/Warenzeichen verwendet in einigen Ländern der Welt in Lizenz von/Intex Marketing Ltd. to/à/à/an Intex Development Co. Ltd., Hong Kong & Intex Recreation Corp., P.O. Box 1440, Long Beach, CA 90801 • Distributed in the European Union by/Distribué dans l'Union Européenne par/Distribuido en la unión Europea por/Vertrieb in der Europäischen Union durch/Intex Trading B.V., Eftenseweg 46, 4706 PB Roosendaal - The Netherlands • Distributed in the UK by Unitex Service (UK) Limited, 124 City Road, London, England, EC1V 2NX, UK.
www.intexcorp.com

CUPRINS

Avertisment.....	3
Referință asupra pieselor.....	4
Instrucțiuni de montare a aspiratorului de piscină.....	5-8
Instrucțiuni de utilizare a aspiratorului de piscină.....	9
Instrucțiuni de asamblare și de utilizare pentru skimmerul manual & depozitarea pe termen lung.....	10

PASTRAI ACESTE INSTRUCIUNI

REGULI DE SIGURANȚĂ IMPORTANTE

Citiți, înțelegeți și respectați cu grijă toate instrucțiunile înainte de a instala și folosi acest produs.



ATENȚIE

- Nu permiteți copiilor să utilizeze acest produs. A se utiliza numai de un adult.
- Nu puneți pompa de filtrare în funcțiune dacă piscina este ocupată sau utilizată.
- Putere mare de aspirare. Feriți-vă mâinile și părul de orificiul de aspirare al aspiratorului în timp ce pompa de filtrare este în funcțiune!
- Opriți sau scoateți din priză pompa de filtrare înainte de a ajusta, curăța, efectua operațiuni de mentenanță sau de a îndepărta ori înlocui componente.
- Îndepărtați toate produsele de întreținere când piscina este utilizată.
- Feriți mânerul telescopic de aluminiu de liniile de înaltă tensiune ce trec pe deasupra.

ÎN CAZUL NERESPECTĂRII ACESTOR AVERTISMENTE, APARE RISCUL DE DISTRUGERE A BUNURILOR, ELECTROCUTARE, ÎNCURCARE ÎN COMPONENTE, PRODUCERE DE ACCIDENTE GRAVE SAU SURVENIRE A DECESULUI.

Avertismentele, instrucțiunile și indicațiile de siguranță ale produsului vizează câteva pericole obișnuite în utilizarea dispozitivelor pentru activități acvatice recreative, însă nu acoperă toate riscurile și pericolele posibile. Vă rugăm bazați-vă pe bun simț și judecată când practicați orice activitate acvatică.

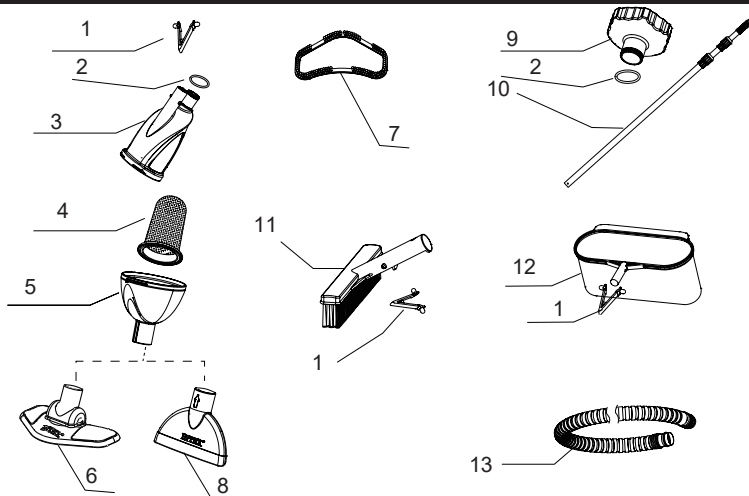
Necesarul debitului pompei de filtrare:
1000 - 2800 galoane/oră (3785 - 10598 litri/oră)

PASTRAI ACESTE INSTRUCIUNI

Pagina 3

REFERINȚĂ ASUPRA PIESELOR

Înainte de a vă asambla produsul, vă rugăm petreceți câteva minute pentru a verifica prezența tuturor componentelor și a vă familiariza cu ele.



NR.	DESCRIERE	CTE.	NR. PIEȘĂ DE SCHIMB.
1	ARC (PREINSTALAT ÎN 3,11 & 12)	3	10794
2	GARNITURĂ FURTUN (PREINSTALAT ÎN 3 & 9)	2	10134
3	CORP ASPIRATOR (ARC & ARNITURĂ FURTUN INCLUS)	1	11431A
4	SAC DE COLECTARE IMPURITĂȚI	1	10788A
5	CAPAC CORP ASPIRATOR	1	11443
6	CAP ASPIRATOR (PERIE INCLUS)	1	11445A
7	PERIE	1	11446A
8	DUZĂ PLATĂ DE ASPIRARE	1	11444A
9	ADAPTORUL (GARNITURĂ FURTUN INCLUS)	1	11447A
10	MÂNER TELESCOPIC DE ALUMINIU	1	10798A
11	CAP PERIE (ARC INCLUS)	1	11073A
12	PLASĂ SKIMMER (ARC INCLUS)	1	10796A
13	FURTUN ASPIRATOR	1	10797

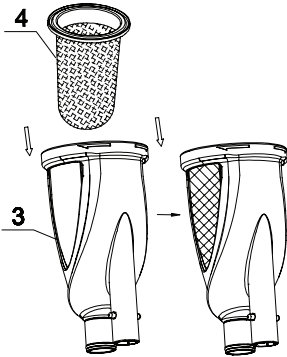
OBSERVAȚIE: Desenele au numai rol ilustrativ. Este posibil să nu reprezinte produsul real. Piesele nu sunt la mărimea reală.

PASTRAI ACESTE INSTRUCIUNI

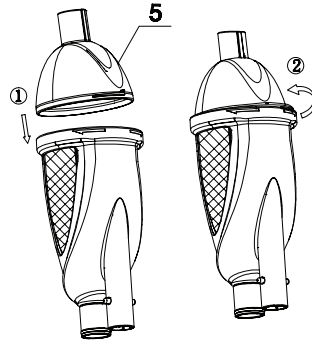
Pagina 4

INSTRUCȚIUNI DE MONTARE

- 1** Introduceți sacul de colectare a reziduurilor (4) în interiorul aspiratorului (3).



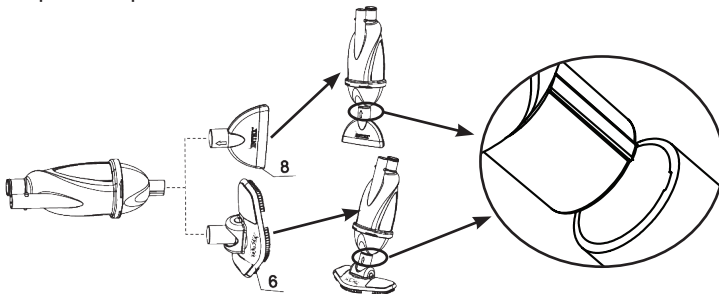
- 2** Instalați capacul aspiratorului (5) peste corpul acestuia (3). Rotiți capacul (5) în sensul acelor de ceas pentru a-l fixa bine de corpul aspiratorului (3).



- 3** Montați accesoriul capului de curățare dorit de aspirator:

- Utilizați duza plată de aspirare (8) pentru adunarea particulelor grele și/sau de dimensiuni mijlocii și mari precum nisip, pietre, etc; de asemenea, manevrați-o în jurul colțurilor înguste sau pe marginile piscinei.
- Utilizați capătul cu perie al aspiratorului (6) pentru adunarea particulelor fine și/sau mici ca de exemplu nisip sau alge moarte de pe fundul piscinei.

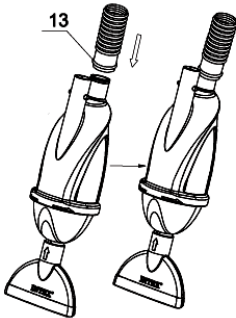
Observație: Asigurați-vă că bavura de pe capacul aspiratorului (5) din capătul de atașare se potrivește cu canelura de pe capătul duzei plate sau de pe capătul cu perie.



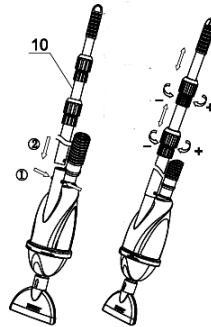
PASTRAI ACESTE INSTRUCIUNI

INSTRUCȚIUNI DE MONTARE (continuare)**4**

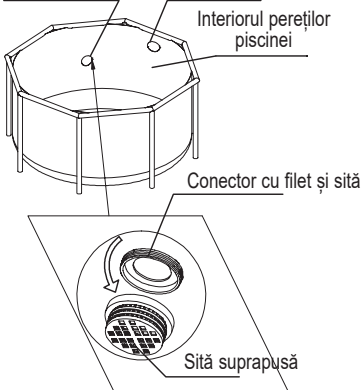
Fixați un capăt al furtunului de aspirator (13) de corpul aspiratorului (3). Capătul furtunului de aspirator trebuie să acopere garnitura furtunului (2) de pe aspirator.

**5**

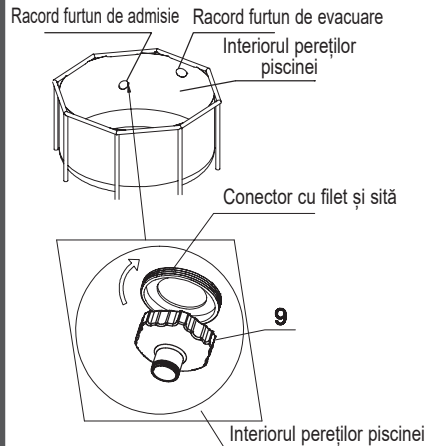
Strângeți vârfurile arcurilor (1) și atașați mânerul telescopic de aluminiu (10) de corpul aspiratorului (3). Asigurați-vă că tija este bine montată verificând dacă arcurile sunt anclanșate în găurile deja date. Reglați lungimea mânerului prin deblocarea, extinderea și blocarea fiecărui segment respectiv.

**6**

Racord furtun de admisie Racord furtun de evacuare

**7**

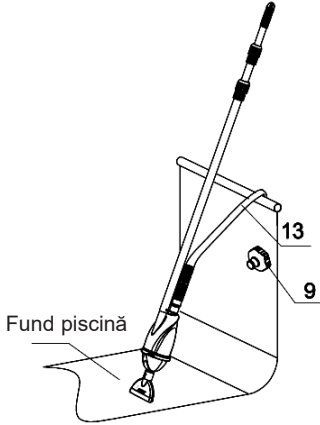
Înșurubați adaptorul (9) în conectorul cu sită și filet, din interiorul piscinei.

**PASTRAI ACESTE INSTRUCIUNI**

INSTRUCȚIUNI DE MONTARE (continuare)

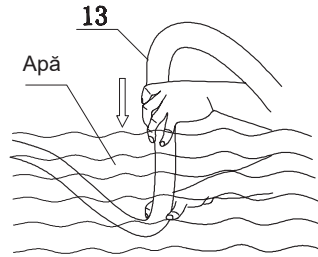
8

Amplasați tot produsul asamblat în apă.



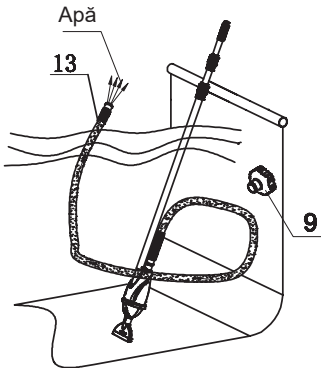
9

Umpleți furtunul aspiratorului cu apă scufundând furtunul în apă pentru a elimina aerul blocat în interiorul furtunului. **SFATURI:** Începând de la cel mai apropiat capăt de corpul aspiratorului, scufundați încet furtunul aspiratorului în apă în poziție verticală, segment cu segment.



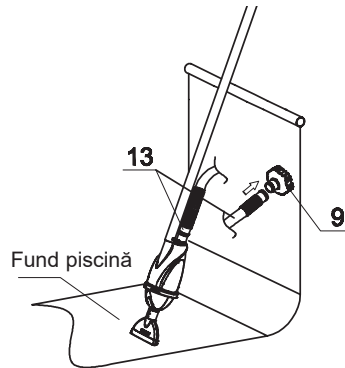
10

Când furtunul aspiratorului (13) este umplut cu apă, apa va ieși prin celălalt capăt al furtunului.



11

Racordați rapid celălalt capăt al furtunului de aspirator (13) umplut cu apă de adaptor (9).



PASTRAI ACESTE INSTRUCIUNI

INSTRUCIUNI DE MONTARE (continuare)

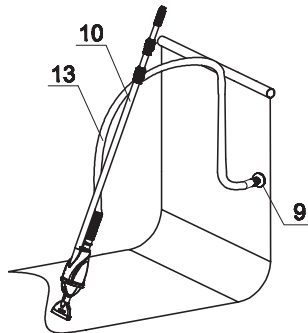
12

Porniți pompa de filtrare. Pentru eliminarea aerului rămas în furtun sau în sistemul de pompare, rotiți supapa de evacuare a aerului (dacă există) o dată sau de 2 ori pentru a permite aerului să fie evacuat. Pentru detalii, consultați manualul de instrucțiuni al pompei. **IMPORTANT:** Nu puneți niciodată pompa să funcționeze în gol (fără apă) deoarece motorul riscă să se supraîncălzească și să avarieze pompa. Păstrați corpul aspiratorului sub apă în permanență pe durata utilizării, sau aerul va pătrunde în furtun, ducând la funcționarea în gol a pompei și la avariarea acesteia.

IMPORTANT

- Evacuați tot aerul rămas în furtunuri și în pompă înainte de utilizare.
- În timpul utilizării, păstrați corpul aspiratorului sub nivelul apei în permanență.
- Îndepărtați ansamblul aspiratorului, furtunul și adaptorul și înlocuiți sита atunci când numai pompa de filtrare este în funcțiune și când piscina nu este utilizată.
- Verificați și goliți periodic sacul de colectare a reziduurilor în timpul și după fiecare utilizare.

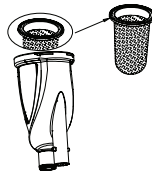
Aspiratorul de piscină este acum gata de utilizare.



13

Dacă sacul de colectare a deșeurilor (4) este plin, iar puterea de aspirare este diminuată, opriți pompa și scoateți aspiratorul din apă. Goliți sacul colector prin inversarea pașilor de la 1 la 3. Asigurați-vă că sacul colector și aspiratorul sunt curate înainte de a repune piesele la loc. Repetați pașii de la 1 la 3 pentru repunerea la loc a tuturor componentelor.

OBSERVAȚIE: Dacă remarcați că puterea de aspirare este diminuată și sacul colector este curat, asigurați-vă că pompa funcționează, că nu există blocaje și/sau aer blocat de-a lungul circuitului apei.



PASTRAI ACESTE INSTRUCIUNI

INSTRUCȚIUNI DE UTILIZARE A ASPIRATORULUI DE PISCINĂ

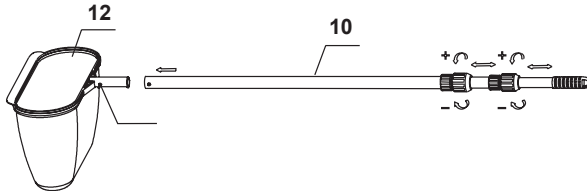
1. Pompa de filtrare este un sistem etanș. Pentru eliminarea aerului rămas în furtun sau în pompă, rotiți supapa superioară de evacuare a aerului o dată sau de 2 ori în sensul opus acelor de ceas pentru a deschide supapa. Pentru detalii, consultați manualul de instrucțiuni al pompei.
2. În momentul când apa începe să fie evacuată prin supapa de evacuare a aerului, înșurubați supapa de aer înapoi în capacul carcasei filtrului. Nu strângeți supapa excesiv.
3. Racordați supapa de filtrare la o priză electrică de alimentare și porniți pompa.
4. Cu mișcări delicate, întreaga suprafață a fundului piscinei va fi parcursă până când aceasta este curată și nu mai prezintă reziduuri.

IMPORTANT

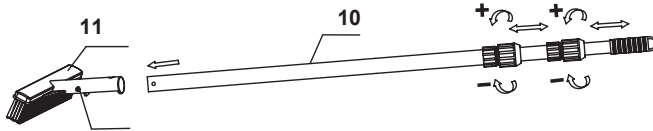
În cazul în care remarcați că aspiratorul are o putere scăzută de aspirare, asigurați-vă că tot aerul din furtun a fost eliminat. Dacă problema aspirării slabe persistă, vă rugăm consultați Ghidul de depanare aferent pompei de filtrare, din paragraful "Pompa de filtrare nu pompează apa sau debitul este foarte încet". De asemenea, verificați dacă sacul colector și cartușul pompei de filtrare sunt curate.

5. Asigurați-vă că pompa este oprită și deconectați cablul de alimentare de la priza de curent. Îndepărtați aspiratorul din piscină.
6. Utilizați instrucțiunile de Montare în ordine inversă, dezamblați aspiratorul. Curățați sacul de colectare a reziduurilor dacă este nevoie.
7. Păstrați aspiratorul de piscină într-un loc în care nu prezintă un pericol pentru siguranță.

PASTRAI ACESTE INSTRUCIUNI

INSTRUCȚIUNI DE ASAMBLARE ȘI DE UTILIZARE PENTRU SKIMMERUL MANUAL

1. Skimmerul manual utilizează același mâner ca și aspiratorul de piscină.
2. Plasa skimmerului (12) are un arc de plastic care se conectează la capătul mânerului. Aliniați arcurile de plastic aflate în interiorul plasei cu găurile din mâner. Apăsăți cu grijă vârful arcurilor de plastic astfel încât mânerul să alunece pe plasa iar arcurile să pătrundă în găurile gata perforate.
3. Baleiați ușor suprafața piscinei folosind plasa skimmerului pentru a îndepărta frunzele care plutesc, etc.

INSTRUCȚIUNI DE ASAMBLARE ȘI DE UTILIZARE A PERIEI MANUALE

1. Peria manuală utilizează același mâner ca și aspiratorul de piscină.
2. Capul periei (11) are un arc de plastic care se conectează la capătul mânerului. Aliniați arcurile de plastic aflate în interiorul capului periei cu găurile din mâner. Apăsăți cu grijă vârful arcurilor de plastic astfel încât mânerul să alunece pe capul periei iar arcurile să pătrundă în găurile gata perforate.
3. Cu mișcări delicate, baleiați întreaga suprafață a pereților și a fundului piscinei până când reziduurile sunt eliminate.

DEPOZITAREA PE TERMEN LUNG

1. Asigurați-vă că pompa este oprită și deconectați cablul de alimentare de la priza de curent.
2. Utilizați Instrucțiunile de montare în sens invers, demontați aspiratorul de piscină, skimmerul manual sau peria manuală.
3. Curățați și uscați bine toate accesoriile și componentele.
4. Ambalajul original poate fi utilizat pentru depozitare. A se păstra într-un loc uscat și răcoros.

PASTRAI ACESTE INSTRUCIUNI

Pagina 10