

REGULI DE SIGURANȚĂ IMPORTANTE

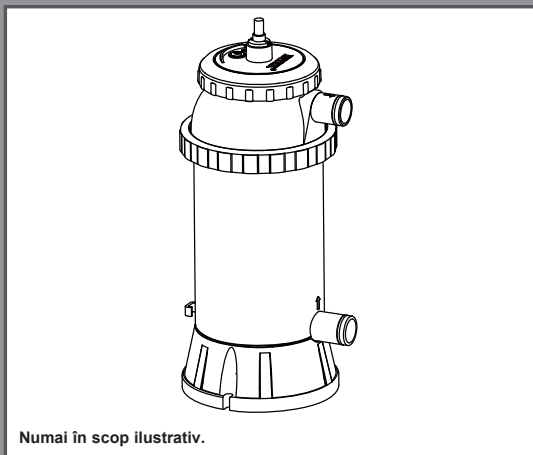
Citiți, înțelegeți și respectați cu grijă toate instrucțiunile înainte de a instala și folosi acest produs. A se păstra pentru consultări viitoare.

Încălzitor electric de piscină

Modelul HT30220-1

230 V~, 50 Hz, 3000 W, IP25

Temperatura maximă a apei 35°C



Numai în scop ilustrativ.

Nu uitați să încercați și aceste produse de calitate, marca Intex: piscine, accesorii pentru piscină, piscine gonflabile și jucării folosite în spații închise, saltele pneumatice și bărci, disponibile la distribuitori sau pe site-ul nostru.

Datorită unei politici de îmbunătățire continuă a produselor, Intex își rezervă dreptul de a schimba specificațiile și aspectul, ceea ce poate duce la modificări în manualul de instrucțiuni, fără preaviz.

INTEX®

©2022 Intex Marketing Ltd. - Intex Development Co. Ltd. - Intex Recreation Corp. All rights reserved/Tous droits réservés/Todos los derechos reservados/Alle Rechte vorbehalten. Printed in China/Imprimé en Chine/Impreso en China/Gedruckt in China.

®™ Trademarks used in some countries of the world under license from/®™ Marques utilisées dans certains pays sous licence de/Marcas registradas utilizadas en algunos países del mundo bajo licencia de/Warenzeichen verwendet in einigen Ländern der Welt in Lizenz von/Intex Marketing Ltd. to/à/a/an Intex Development Co. Ltd., Hong Kong & Intex Recreation Corp., P.O. Box 1440, Long Beach, CA 90801 • Distributed in the European Union by/Distribué dans l'Union Européenne par/Distribuido en la unión Europea por/Vertrieb in der Europäischen Union durch/Intex Trading B.V., Ertenseweg 46, 4706 PB Roosendaal - The Netherlands • Distributed in the UK by Unitek Service (UK) Limited, 21 Holborn Viaduct, London EC1A 2DY, UK.
www.intexcorp.com

GHIDUL UTILIZATORULUI

CUPRINS

Atenție.....	3-4
Referință asupra pieselor.....	5
Instrucțiuni de montare.....	6
Instrucțiuni de operare.....	7
Tabel timp de funcționare.....	8
Depozitarea pe termen lung.....	8
Montarea staționară.....	9
Întreținerea piscinei și folosirea substanțelor chimice.....	9
Probleme tehnice.....	10
Probleme frecvente ale utilizatorilor de piscine.....	11
Siguranța acvatică generală.....	11
Garanția limitată.....	12

Necesarul debitului pompei de filtrare:

500 - 2500 galoane/oră (1893 - 9464 litri/oră)

Cerință de presiune a apei pentru pompa de filtrare: 0 - 20 KPa**Temperatura apei necesare funcționării:**Între 63 grade Fahrenheit (17 grade Celsius) și 95 grade
Fahrenheit (35 de grade Celsius)**Adecvat pentru utilizare în piscină cu capacitatea de:**

sub 4500 galoane (17033 litri)

Piscină	Galoane (dimensiuni piscină în picioare)	Metri cubi (dimensiuni piscină în metri)
Rectangulară	Lungime x Lățime x Adâncime medie x 7.5	Lungime x Lățime x Adâncime medie
Rotundă	Lungime x Lățime x Adâncime medie x 5.9	Lungime x Lățime x Adâncime medie x 0.79
Ovális	Lungime x Lățime x Adâncime medie x 6.0	Lungime x Lățime x Adâncime medie x 0.80

PĂSTRAȚI ACESTE INSTRUCȚIUNI

Pagina 2

REGULI DE SIGURANȚĂ IMPORTANTE

Citiți, înțelegeți și respectați cu grijă toate instrucțiunile înainte de a instala și folosi acest produs.



ATENȚIE

- Pentru a reduce riscul de accidentare, nu permiteți copiilor să utilizeze acest produs. Supravegheați întotdeauna copiii și persoanele cu dizabilități.
- Nu îngropați cablul electric. Așezați cablul într-un loc unde nu va fi deteriorat de mașinile de tuns iarbă, mașinile de tuns gardul viu și alte echipamente.
- În cazul în care cablul de alimentare este deteriorat, acesta trebuie înlocuit de către producător, agentul său de service sau de persoane calificate, în mod similar, pentru a evita orice pericol.
- Pentru a reduce pericolul de electrocutare, nu folosiți prelungitoare, temporizatoare, fișe adaptoare sau fișe convertitoare pentru a conecta pompa la sursa de alimentare cu electricitate. Alegeți o priză bine localizată.
- Utilizați o sursă electrică dedicată de 16A sau mai mult. Asigurați-vă că fișa echipată cu RCD se potrivește perfect și bine în priza electrică. Dacă nu sunteți sigur(ă), contactați un electrician.
- Asamblarea și dezasamblarea trebuie făcute numai de către adulți.
- Nu încercați să cuplați sau să decuplați acest produs în timp ce vă aflați în apă sau atunci când aveți mâinile ude.
- Poziționați produsul la distanță de piscină, pentru a împiedica accesul copiilor la piscină prin urcarea pe pompă.
- Copiii nu trebuie să aibă acces la produs și la cablul (cablurile) electric (e).
- Nu utilizați acest produs atunci când piscina este ocupată.
- Decuplați întotdeauna acest produs de la priza electrică înainte de a-l îndepărta, curăța, repara sau regla.
- Întotdeauna poziționați încălzitorul de piscină sub nivelul racordului furtunului de piscină în timpul utilizării.
- Amplasați produsul în poziție verticală.
- Nu puneți produsul în funcțiune dacă acesta nu conține apă.
- Nu puneți produsul în funcțiune dacă există posibilitatea ca apa aflată în acesta să fie înghețată.
- Numai pentru utilizare la piscine supraterane și adâncimea apei ≤ 1 m. A nu se utiliza pentru bazine de spa.
- Nu ridicați produsul apucându-l de cablul de alimentare.
- Apelați la un electrician autorizat pentru a instala o sursă de alimentare împământată corespunzător, adecvată pentru uz în aer liber și protejată de zăpadă și de ploaie, aflată în imediata apropiere a locului în care va fi utilizat încălzitorul.
- Poziționați cablul de alimentare și amplasați încălzitorul astfel încât să fie protejate împotriva pagubelor cauzate de animale.

PĂSTRAȚI ACESTE INSTRUCȚIUNI

REGULI DE SIGURANȚĂ IMPORTANTE

Citiți, înțelegeți și respectați cu grijă toate instrucțiunile înainte de a instala și folosi acest produs.



ATENȚIE

- Nu utilizați prelungitoare.
- Verificați cablul de alimentare înainte de utilizare.
- Scoateți încălzitorul din sursa de alimentare când acesta nu este utilizat sau înainte de a-l scoate din piscină.
- Păstrați încălzitorul în interior la sfârșitul sezonului de utilizare a piscinei.
- Sursa de alimentare nu trebuie conectată la niciun robinet sau alte dispozitive în afara celor specificate.
- Alimentarea cu apă a acestui aparat nu trebuie conectată la apa de intrare obținută de la orice alt sistem de încălzire a apei.
- ATENȚIE: Acest aparat nu trebuie utilizat pentru alimentarea cu apă potabilă.
- Țineți fișa acestui produs la o distanță de peste 3,5 m față de piscină.
- Priza trebuie să fie accesibilă după ce produsul este instalat.
- Acest aparat poate fi utilizat de către copii de peste 8 ani și de către persoane cu capacități fizice, senzoriale sau intelectuale reduse ori lipsite de cunoștințe sau de experiență numai dacă sunt supravegheate sau au fost instruite cu privire la utilizarea aparatului în deplină siguranță și înțeleg pericolele la care se expun.
- Nu lăsați copiii să se joace cu aparatul. Este interzisă efectuarea curățării și întreținerii aparatului permisibile utilizatorului de către copii nesupravegheați.
- Acest produs trebuie utilizat numai în scopurile descrise în manual!

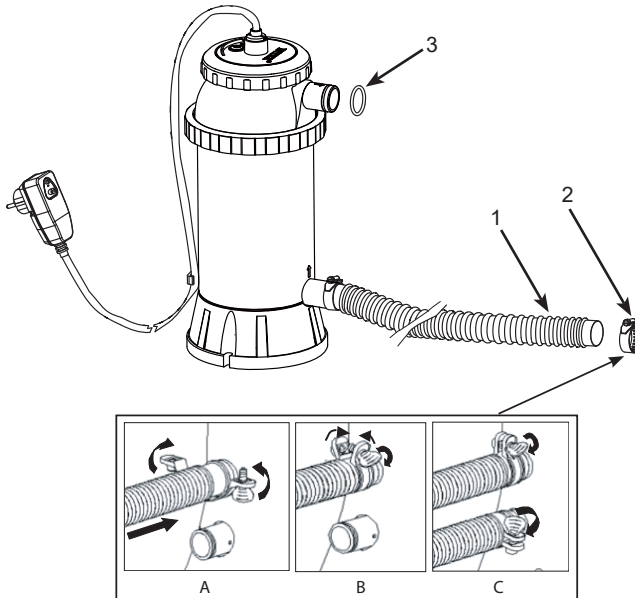
ÎN CAZUL NERESPECTĂRII ACESTOR AVERTISMENTE, APARE RISCUL DE DISTRUGERE A BUNURILOR, ELECTROCUTARE, ÎNCURCARE ÎN COMPONENTE, PRODUCERE DE ACCIDENTE GRAVE SAU SURVENIRE A DECESULUI.

Aceste avertismente, instrucțiuni și măsuri de siguranță care însoțesc produsul se referă la cele mai obișnuite riscuri asociate cu dispozitivele acvatice, dar nu acoperă toate riscurile și / sau pericolele. Apelați întotdeauna la bunul simț și folosiți-vă discernământul atunci când vă bucurați de activitățile acvatice.

PĂSTRAȚI ACESTE INSTRUCȚIUNI

REFERINȚĂ ASUPRA PIESELOR

Înainte de a vă asambla produsul, vă rugăm petreceți câteva minute pentru a verifica prezența tuturor componentelor și a vă familiariza cu ele.



NR. REF.	DESCRIERE	BUC	NR. PIEȘĂ DE REZERVĂ
1	FURTUN	1	10116
2	COLIER FURTUN	2	11489
3	GARNITURĂ FURTUN	2	10134

La comandarea pieselor, nu uitați să menționați numărul modelului și numărul de catalog al pieselor.

PĂSTRAȚI ACESTE INSTRUCȚIUNI

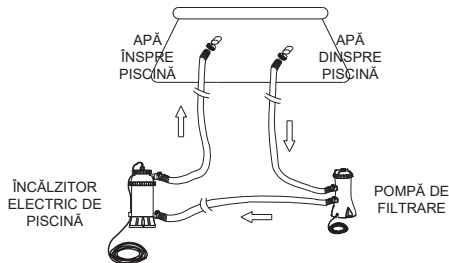
INSTRUCȚIUNI DE MONTARE

Aparatul este gata de funcționare în următoarele condiții:

CLORULUI REZIDUAL LIBER (HClO + ClO ⁻ + Cl ₂)	up to 3 ppm
pH	6.8 - 8.0
CLORURI	up to 3500 ppm
ACID IZOCIANIC	up to 100 ppm
DURITATEA CALCIULUI	up to 500 ppm
BROMURĂ (HBrO)	up to 8 ppm

IMPORTANT: Încălzitorul electric de piscină trebuie să fie ultimul echipament de piscină instalat înaintea sistemului de generare al clorului sau al apei sărate în linia de retur al apei în piscină.

1. Asamblați piscina supraterană (PS) și pompa de filtrare conform instrucțiunilor de instalare.
2. Scoateți încălzitorul electric de piscină și accesoriile sale din ambalaj.
3. Amplasați încălzitorul de piscină pe aceeași linie, după pompa de filtrare.
4. Conectați furtunul (1) la supapa de admisie a încălzitorului de piscină.
5. Dacă piscina dumneavoastră supraterană este umplută cu apă, desurubați sita suprapusă din conectorii de sită și introduceți dopurile negre de forma unor pălării în conectorii sitei înainte de a instala încălzitorul de apă. Treceți direct la pasul 6 dacă piscina dumneavoastră este golită.
6. Deconectați furtunul de retur al apei (de la piscină) din racordul pompei de filtrare și conectați-l la conectorul superior al încălzitorului cu ajutorul colierului de furtun.
7. Fixați al doilea furtun de racordul superior al încălzitorului și de racordul inferior al pompei. Asigurați-vă că toate colierele furtunurilor (2) sunt strânse.
8. Dacă este cazul, reintroduceți sitele suprapuse în conectorul cu sită din interiorul piscinei, după îndepărtarea dopurilor negre în formă de pălării care împiedicau apa să părească piscina.
9. Conectați încălzitorul de piscină la o priză de curent. Testați dispozitivul RCD precum în indicațiile de pe pagina următoare.
10. Puneți pompa în funcțiune. Asigurați-vă că apa trece prin încălzitor. După care, puneți încălzitorul în funcțiune.



IMPORTANT

Dacă încălzitorul nu este poziționat vertical, un întrerupător de siguranță va opri automat încălzitorul. Asigurați-vă întotdeauna că încălzitorul de piscină se află într-o poziție verticală cât timp cablul de alimentare este conectat la o priză de curent.

Pompa de filtrare trebuie să fie în funcțiune înainte de a porni încălzitorul.

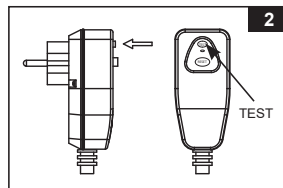
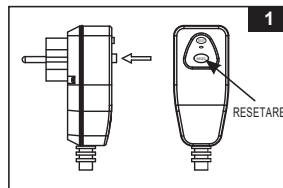
PĂSTRAȚI ACESTE INSTRUCȚIUNI

Pagina 6



RCD INSTRUȚIUNI DE OPERARE

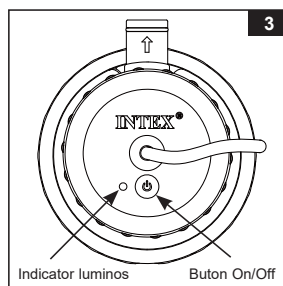
114
IO

1. Conectați întrerupătorul RCD la o priză de curent. Apăsăți butonul de resetare (RESET) situat pe ștecărul RCD-ului. Indicatorul trebuie să fie pe PORNIT (ON). Consultați desenul. 1.
2. Apăsăți butonul TEST situat pe ștecărul RCD-ului. Indicatorul trebuie să fie pe OPRIT (OFF). Consultați desenul. 2.
3. Apăsăți butonul de RESETARE (RESET) pentru utilizare. Nu utilizați în cazul care testul eșuează. Contactați un electrician autorizat pentru a determina cauza eșecului.



INSTRUȚIUNI DE OPERARE

1. Apăsăți pe butonul  pentru a porni produsul. Indicatorul luminos este verde când sistemul de încălzire este activat. Apăsăți din nou pe butonul  pentru a-l opri. Consultați desenul. 3.
Notă: Dacă există o întrerupere a curentului sau încălzitorul este deconectat accidental de la priză în timp ce este activat sau în funcțiune, încălzitorul va reporni automat odată ce alimentarea este restabilă.



2. Indicatorul luminos va deveni roșu atunci când încălzitorul este înclinat, răsturnat, debitul de apă este scăzut sau absent, sau temperatura apei este de 95 °F (35 °C) sau mai mult.

Notă: Întotdeauna utilizați un termometru pentru a testa temperatura apei din piscină înainte de a intra și utiliza piscina. Dacă termometrul indică o temperatură a apei de peste 95 de grade Fahrenheit (35 de grade Celsius), așteptați până când temperatura apei scade sub 95 de grade Fahrenheit (35 de grade Celsius) înainte de a utiliza piscina, sau sub 82 de grade Fahrenheit (28 de grade Celsius) înainte de repune în funcțiune încălzitorul.

IMPORTANT

Nu utilizați NICIODATĂ piscina dacă temperatura apei indică peste 95 de grade Fahrenheit (35 de grade Celsius).

Nu puneți încălzitorul în funcțiune dacă piscina este utilizată sau ocupată.

PĂSTRAȚI ACESTE INSTRUȚIUNI

TABEL TIMP DE FUNCȚIONARE

Dimensiune piscină		Capacitate de apă (calculată la 90% pentru piscină cu cadru și 80% pentru piscină Easy Set și ovală)		Durată necesară pentru creștere cu 1 grad Fahrenheit	Durată necesară pentru creștere cu 1 Celsius
		(Gals)	(Liters)	(Ore)	(Ore)
		PISCINE INTEX SUPRATERANE (AGP-URI)			
PISCINĂ EASY SET®	8' x 27" (244cm x 68cm)	577	2184	1.0	1.5
	8' x 30" (244cm x 76cm)	639	2420	1.0	1.5
	10' x 30" (305cm x 76cm)	1018	3854	1.0	2.0
	12' x 30" (366cm x 76cm)	1485	5619	1.5	3.0
	12' x 36" (366cm x 91cm)	1779	6732	2.0	4.0
	12' x 42" (366cm x 107cm)	2454	9290	2.5	5.0
	15' x 36" (457cm x 91cm)	2822	10680	3.0	6.0
PISCINĂ METAL FRAME CIRCULARĂ	15' x 42" (457cm x 107cm)	3284	12431	4.0	7.0
	10' x 30" (305cm x 76cm)	1185	4485	1.5	2.5
	12' x 30" (366cm x 76cm)	1718	6503	2.0	3.5
	15' x 36" (457cm x 91cm)	3282	12422	4.0	7.0
	15' x 42" (457cm x 107cm)	3861	14614	4.5	8.0
PISCINA MICĂ DREPTUNGHULARĂ CU CADRU DE METAL	15' x 48" (457cm x 122cm)	4440	16806	5.0	9.0
	86-5/8" x 59" x 23-5/8" (220cm x 150cm x 60cm)	439	1663	0.5	1.0
	102-1/2" x 63" x 25-5/8" (260cm x 160cm x 65cm)	603	2284	1.0	1.5
	118" x 78-3/4" x 29-1/2" (300cm x 200cm x 75cm)	1013	3834	1.0	2.0
	149-5/8" x 78-3/4" x 31-1/2" (380cm x 220cm x 80cm)	1373	5198	1.5	3.0
177-1/4" x 86-5/8" x 33-1/2" (450cm x 220cm x 85cm)	1907	7217	2.0	4.0	

Observații:

- Tabelul de mai sus este pur ilustrativ. Datele obținute se bazează pe o temperatură a apei din piscină de 77 de grade Fahrenheit (25 de grade Celsius), piscina fiind acoperită cu folie solară pe timpul unei zile însorite.
- Temperatura ambientă a aerului și apei influențează eficiența încălzirii apei.

DEPOZITAREA PE TERMEN LUNG

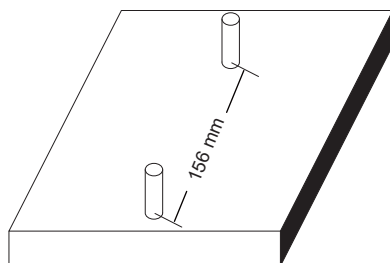
1. Înainte de a goli piscina în vederea depozitării pe termen lung sau mutării acesteia, asigurați-vă că apa este dirijată către un rezervor de mărime potrivită, aflat la distanță de casă. Verificați reglementările locale pentru a vedea care sunt indicațiile specifice referitoare la aruncarea apei din piscină.
2. Deconectați cablul de alimentare de la priza electrică.
3. După golirea completă a piscinei, deconectați încălzitorul electric de la furtunuri urmând ordinea inversă din instrucțiunile de instalare.
4. Uscați produsul la aer înainte de a-l depozita.
5. Depozitați pompa și accesoriile într-un loc uscat, cu o temperatură între 32 grade Fahrenheit (0 grade Celsius) și 104 grade Fahrenheit (40 grade Celsius).
6. Cutia originală poate fi utilizată pentru depozitare.

PĂSTRAȚI ACESTE INSTRUCȚIUNI

MONTAREA STAȚIONARĂ

Unele țări, în special din Comunitatea Europeană, necesită ca produsul să fie fixat pe sol sau pe o bază într-o poziție verticală permanentă. Contactați-vă autoritățile locale pentru a determina dacă există reguli în zona dumneavoastră referitoare la piscinele supraterrane. Dacă da, atunci produsul poate fi montat pe o platformă folosind cele două orificii situate în bază. Consultați ilustrația.

Produsul poate fi montat pe o bază de ciment sau pe o platformă de lemn pentru a preveni căderea accidentală. Greutatea totală a ansamblului trebuie să depășească 18 kg. Norma europeană EN 60335-2-41 necesită ca acest produs să fie securizat de sol sau de un suport.



1. Găurile de montare au 6,4 mm în diametru și se află la o distanță de 156 mm între ele.
2. Utilizați două șuruburi și piulițe de blocare cu diametrul maxim de 6,4 mm.

ÎNTREȚINEREA PISCINEI ȘI FOLOSIREA SUBSTANȚELOR CHIMICE

- Toate piscinele au nevoie de îngrijire pentru ca apa să fie limpede și curată din punct de vedere igienic. Printr-un control chimic adecvat, filtrul dumneavoastră vă poate ajuta să atingeți acest obiectiv. Consultați dealerul local pentru instrucțiunile referitoare la utilizarea corectă a clorului, algicidelor și altor substanțe chimice necesare pentru a obține o apă perfect curată.
- Nu lăsați substanțele chimice la îndemâna copiilor.
- Nu adăugați substanțe chimice în timp ce piscina este ocupată. Pot apărea iritații ale pielii sau ochilor.
- Verificarea zilnică a nivelului pH-ului și tratarea chimică a apei sunt foarte importante. Clorul, algicidele și menținerea nivelurilor potrivite ale pH-ului sunt necesare atât la umplerea piscinei, cât și în sezon. Consultați magazinul local de comercializare a piscinelor pentru instrucțiuni.
- Este posibil ca prima umplere a piscinei din sezon să fie făcută cu apă sălcie, care necesită o cantitate suplimentară de aditivi și înlocuiri mai frecvente ale filtrului. Nu permiteți înotul în piscină până când nivelul pH-ului nu este echilibrat. Consultați magazinul local de comercializare a piscinelor pentru instrucțiuni.
- Țineți cartușele filtrante de rezervă la îndemână. Înlocuiți cartușele la fiecare două săptămâni.
- Apa clorurată poate distruge gazonul, grădina sau tufe, dat fiind că jocul în piscină al copiilor provoacă stropirea cu apă a zonei din afara piscinei. Gazonul de sub linerul piscinei va fi distrus. Rețineți că anumite soiuri de iarbă pot crește prin liner, dar funcția acestuia nu este afectată.

PĂSTRAȚI ACESTE INSTRUCȚIUNI

PROBLEME TEHNICE

PROBLEM	DE VERIFICAT	SOLUȚII POSIBILE
INDICATORUL NU SE APRINDE ÎN TIMPUL UTILIZĂRII	1. Cablul de alimentare nu este conectat la priză.	• Conectați cablul de alimentare la priză.
	2. Dispozitivul GFCI/RCD nu este activat.	• Reconectați dispozitivul GFCI/RCD la o priză și apăsați butonul de RESETARE (RESET).
	3. Butonul de pornire nu este apăsat pe loc.	• Apăsați din nou pe butonul de pornire.
INDICATORUL ROȘU SE APRINDE ÎN TIMPUL UTILIZĂRII	1. Temperatura apei este prea ridicată.	• Senzorul de temperatură va întrerupe alimentarea încălzitorului când temperatura apei depășește aproximativ 95°F (35°C). Acesta continuă să funcționeze când temperatura apei scade sub aproximativ 82°F (28°C).
	2. Apa nu circulă.	• Porniți pompa de filtrare.
	3. Debitul apei este mic.	• Asigurați-vă că supapele cu tijă sunt deschise (dacă există). • Asigurați-vă că toate cartușele filtrului sunt curate și nu conțin murdărie. • Eliberați tot aerul rămas pe linia de circulație. • Verificați direcția supapei de admisie și a furtunului de evacuare a apei. Inversați furtunul dacă este nevoie.
	4. Încălzitorul este înclinat sau răsturnat.	• Asigurați-vă că încălzitorul este în poziție verticală tot timpul.
TEMPERATURA APEI NU CREȘTE DEȘI INDICATORUL VERDE ESTE APRINS	1. Folia de piscină sau folia solară nu au fost utilizate.	• Întotdeauna utilizați folia solară când piscina nu este ocupată.
	2. Dimensiunile piscinei sau capacitatea acesteia depășește capacitatea încălzitorului.	• Creșteți durata de încălzire corespunzător.
	3. Temperatura apei este prea scăzută.	
TEMPERATURA APEI ESTE PEA RIDICATĂ	1. Timpul de încălzire este prea lung.	• Opriti încălzitorul și scurtați durata de încălzire.
SCURGERI PE FURTUN	1. Colierele furtunului.	• Strângeți/înlocuiți colierele furtunului.
	2. Garnitură furtun.	• Repoziționați/înlocuiți garniturile furtunurilor.
GFCI/RCD DISJUNCTEAZĂ	1. Produs defect sau problemă legată de circuitul electric.	• Scoateți din priză dispozitivul GFCI/RCD și reconectați-l și apăsați butonul RESETARE (RESET) pentru a pune încălzitorul în funcțiune. Contactați Centrul Intex de Service dacă acesta disjunctează continuu.

IMPORTANT

În cazul în care problemele persistă, contactați serviciul clienți pentru asistență. Consultați fișa separată "Centre de service autorizate".

PĂSTRAȚI ACESTE INSTRUCȚIUNI

PROBLEME FRECVENTE ALE UTILIZATORILOR DE PISCINE

PROBLEMĂ	DESCRIERE	CAUZĂ	SOLUȚIE
ALGE	<ul style="list-style-type: none"> • Apă verzuie. • Pete verzi sau negre pe linerul piscinei. • Linerul piscinei este alunecos și / sau miroase urât. 	<ul style="list-style-type: none"> • Concentrația de clor și nivelul pH-ului trebuie reechilibrate. 	<ul style="list-style-type: none"> • Clorurați apa cu o doză șoc. Aduceți pH-ul la nivelul recomandat de vânzătorul piscinei. • Aspirați fundul piscinei. • Mențineți concentrația potrivită de clor.
APĂ COLORATĂ	<ul style="list-style-type: none"> • Apa devine albastră, maro sau neagră atunci când este tratată pentru prima dată cu clor. 	<ul style="list-style-type: none"> • Cuprul, fierul sau manganul din apă se oxidează în contact cu clorul adăugat. Problemă frecventă. 	<ul style="list-style-type: none"> • Aduceți pH-ul la nivelul recomandat. • Folosiți filtrul până când apa este curată. • Curățați frecvent cartușul.
MATERII STRAINE PE SUPRAFAȚA APEI	<ul style="list-style-type: none"> • Apa este tulbure sau lăptoasă. 	<ul style="list-style-type: none"> • „Apă dură” provocată de nivelul prea ridicat al pH-ului. • Concentrația de clor este redusă. • Materii străine în apă. 	<ul style="list-style-type: none"> • Corecțiți pH-ul. Contactați dealerul piscinei pentru tratarea apei. • Verificați concentrația potrivită de clor. • Curățați sau înlocuiți filtrul.
NIVELUL APEI ESTE FOARTE SCĂZUT	<ul style="list-style-type: none"> • Nivelul este mai scăzut decât în ziua anterioară. 	<ul style="list-style-type: none"> • Fisură sau gaură în linerul piscinei sau în furtunuri. Strângeți capacele. 	<ul style="list-style-type: none"> • Reparați cu kitul de peticire. • Strângeți manual toate capacele.
SEDIMENTE PE FUNDUL PISCINEI	<ul style="list-style-type: none"> • Mizerie sau nisip pe fundul piscinei. 	<ul style="list-style-type: none"> • Utilizare intensă, intratul și ieșitul din piscină. 	<ul style="list-style-type: none"> • Folosiți aspiratorul de piscină Intex pentru a curăța fundul acesteia.
REZIDUURI LA SUPRAFAȚĂ	<ul style="list-style-type: none"> • Frunze, insecte etc. 	<ul style="list-style-type: none"> • Piscina este prea aproape de copaci. 	<ul style="list-style-type: none"> • Folosiți plasa (skimmerul) Intex.

SIGURANȚA ACVATICĂ GENERALĂ

Recrearea în apă este distractivă și are efect terapeutic. Cu toate acestea, prezintă și riscuri de rănire și surv enire a decesului. Pentru a reduce riscul de accidente, citiți și urmați toate avertismentele și instrucțiunile de pe produs, ambalaj și prospect. Rețineți, totuși, că avertismentele, instrucțiunile și măsurile de siguranță se referă la cele mai obișnuite riscuri acvatice, dar nu acoperă toate riscurile și / sau pericolele.

Pentru precauții suplimentare, familiarizați-vă și cu următoarele instrucțiuni generale, precum și cu instrucțiunile organizațiilor de siguranță recunoscute la nivel național:

- Solicitați supravegherea constantă. Desemnați o persoană adultă ca “salvamar”, mai ales dacă prin preajma piscine sunt copii.
- Învățați să înotați.
- Acordați timp învățării procedurilor de resuscitare cardiopulmonară și acordării primului ajutor.
- Informați persoana / persoanele care supraveghează copiii dumneavoastră asupra riscurilor potențiale și asupra utilizării de dispozitive de protecție, cum ar fi ușile închise, balustradele etc.
- Învățați-i pe copii ce să facă în caz de urgență.
- Apelați întotdeauna la bunul simț și la discernământ atunci când vă bucurați de activitățile acvatice.
- Supravegheați, supravegheați, supravegheați.

PĂSTRAȚI ACESTE INSTRUCȚIUNI

GARANȚIA LIMITATĂ

Încălzitorul dumneavoastră electric de piscină a fost fabricat folosind materiale și manoperă de cea mai bună calitate. Toate produsele Intex au fost verificate și declarate fără vicii înainte de a părăsi fabrica. Această garanție limitată se aplică doar Încălzitorului electric de piscină și accesoriilor enumerate mai jos.

Această garanție limitată este suplimentară și nu înlocuiește drepturile dumneavoastră legale și soluțiile de care puteți beneficia. În măsura în care prezenta garanție este în neconcordanță cu oricare dintre drepturile dumneavoastră legale, acestea vor prevala. De exemplu, legile cu privire la consumatori din Uniunea Europeană asigură drepturi statutorii referitoare la garanție, în plus față de prevederile de care beneficiați ca urmare a acestei garanții limitate: pentru informații referitoare la legile cu privire la consumatori din UE, vă rugăm să accesați site-ul Centrului Consumatorilor din Europa la http://ec.europa.eu/consumers/ecc/contact_en/htm.

Prevederile acestei garanții limitate se aplică numai cumpărătorului inițial și garanția nu este transferabilă. Această Garanție limitată este valabilă pentru o perioadă notată mai jos de la data de achiziției inițiale din magazin. Păstrați chitanța originală de achiziționare împreună cu acest manual, dat fiind că va trebui să faceți dovada cumpărării și că reclamațiile trebuie să fie însoțite de chitanță, pentru a nu anula garanția limitată.

Garanție Încălzitor electric de piscină – 1 an

Garanție furtunuri – 180 de zile

Dacă se găsește un defect de fabricație în perioada notată mai sus, vă rugăm să conta ctați Centrul de service Intex corespunzător prezentat în acest manual. În cazul în care articolul este returnat așa cum este specificat de către Centrul de Asistență Clienți Intex, Centrul va inspecta articolul și va determina valabilitatea reclamației. În cazul în care articolul este acoperit de prevederile garanției, acesta va fi reparat sau înlocuit cu un articol identic sau comparabil (la alegerea Intex), fără niciun cost pentru dumneavoastră.

În afară de prezenta garanție și celelalte drepturi legale din țara dumneavoastră, nu sunt implicate alte garanții suplimentare. În măsura în care este posibil în țara dumneavoastră, Intex nu va fi răspunzătoare sub nicio formă față de dumneavoastră sau față de orice terță parte pentru deteriorări directe sau indirecte care apar ca urmare a utilizării produsului Încălzitor electric de piscină, au a acțiunilor întreprinse de Intex sau de agenții și angajații acesteia (inclusiv fabricația produsului). Anumite state sau jurisdicții nu permit excluderea sau limitarea daunelor directe sau indirecte, prin urmare, limitarea sau excluderea de mai sus se poate sau nu să se aplice cazului dumneavoastră.

Trebuie să rețineți că această garanție limitată nu se aplică în următoarele circumstanțe:

- Dacă Încălzitor electric de piscină face obiectul neglijenței, utilizării sau funcționării incorecte, accidentelor, funcționării inadecvate, aplicării unei tensiuni sau a unui curent care nu respectă instrucțiunile de funcționare, întreținerii sau depozitării necorespunzătoare;
- Dacă Încălzitor electric de piscină face obiectul deteriorării în urma unor circumstanțe în afara controlului companiei Intex, incluzând, dar fără limitare la uzură obișnuită și deteriorări provocate de expunerea la foc, inundații, îngheț, ploaie sau alți factori de mediu extern;
- În cazul pieselor și componentelor necomercializate de Intex; și/sau
- În cazul modificărilor, reparațiilor sau demontărilor neautorizate efectuate asupra Încălzitor electric de piscină de altcineva în afară de personalul Centrului de Asistență Clienți Intex.

Pagubele produse de scurgerea apei din piscină, substanțele chimice sau deteriorarea calității apei nu sunt acoperite de această garanție. Accidentele sau distrugerea bunurilor nu sunt acoperite de această garanție.

Citiți cu atenție manualul de utilizare și respectați toate instrucțiunile referitoare la utilizarea și întreținerea corectă ale Încălzitor electric de piscină. Întotdeauna inspectați produsul înainte de utilizare. Garanția dumneavoastră limitată va fi anulată dacă instrucțiunile nu sunt respectate.

PĂSTRAȚI ACESTE INSTRUCȚIUNI

Pagina 12