

REGULI DE SIGURANȚĂ IMPORTANTE

Citiți, înțelegeți și respectați cu grijă
toate instrucțiunile înainte de a
instala și folosi acest
produs.

Scară de piscină MODELUL: 52" (132 cm)



Desenele au numai rol ilustrativ.

Nu uitați să încercați și aceste produse deosebite de la Intex: piscine, accesorii de piscină, piscine gonflabile și jucării de interior, saltele și bărci gonflabile disponibile în anumite magazine sau pe website-ul nostru.

Datorita politicii de îmbunătățire în permanența a produselor sale, Intex își rezerva dreptul de a modifica specificațiile și aspectul, ducând poate la actualizarea manualului fara notificari prealabile.

INTEX®

©2020 Intex Marketing Ltd. - Intex Development Co. Ltd. - Intex Recreation Corp. All rights reserved/Tous droits réservés/Todos los derechos reservados/Alle Rechte vorbehalten. Printed in China/Imprimé en Chine/Impreso en China/Gedruckt in China.

®™ Trademarks used in some countries of the world under license from/®™ Marques utilisées dans certains pays sous licence de/Marcas registradas utilizadas en algunos países del mundo bajo licencia de/Warenzeichen verwendet in einigen Ländern der Welt in Lizenz von/Intex Marketing Ltd. to/à/a/an Intex Development Co. Ltd., G.P.O Box 28829, Hong Kong & Intex Recreation Corp., P.O. Box 1440, Long Beach, CA 90801 • Distributed in the European Union by/Distribué dans l'Union Européenne par/Distribuido en la union Europea por/Vertrieb in der Europäischen Union durch/Intex Trading B.V., Venneveld 9, 4705 RR Roosendaal – The Netherlands
www.intexcorp.com

CUPRINS

Atenție.....	3
Referință asupra pieselor.....	4
Instrucțiuni de montare.....	5-8
Măsuri acvatice generale de siguranță.....	8
Garanția limitată.....	9

PASTRAI ACESTE INSTRUCIUNI

Pagina 2

REGULI DE SIGURANȚĂ IMPORTANTE

Citiți, înțelegeți și respectați cu grijă toate instrucțiunile înainte de a instala și folosi acest produs.



ATENȚIE

- Supravegheați întotdeauna copiii și persoanele cu dizabilități.
- Acordați întotdeauna asistență copiilor când utilizează scara pentru a evita căderile și/sau rănirile grave.
- Nu efectuați sărituri sau salturi de pe această scară.
- Amplasați scara pe o suprafață dreaptă, solidă.
- A se utiliza scara numai de o persoană în același timp.
- Charge de maximales: 136 kg. Conformă cerințelor privind rezistența EN16582.
- Stați cu fața înspre scară de fiecare dată când intrați sau ieșiți din piscină.
- Îndepărtați și sigurați scara când piscina nu este utilizată.
- Nu înotați pe sub, prin și pe după scară.
- Inspectați periodic șuruburile și piulițele pentru a vă asigura că scara este stabilă.
- Dacă înotați pe timp de noapte, asigurați-vă că indicatoarele de siguranță, scările, fundul piscinei și căile de acces sunt iluminate artificial.
- Asamblare și dezasamblare numai de către adulți.
- Această scară este concepută și fabricată pentru o piscină cu perete și margine de o anumită înălțime. A nu se utiliza cu alte piscine.
- Nerespectarea instrucțiunilor de întreținere poate provoca riscuri grave asupra sănătății, în special asupra copiilor.
- Utilizați această scară numai în scopul descris în acest manual.

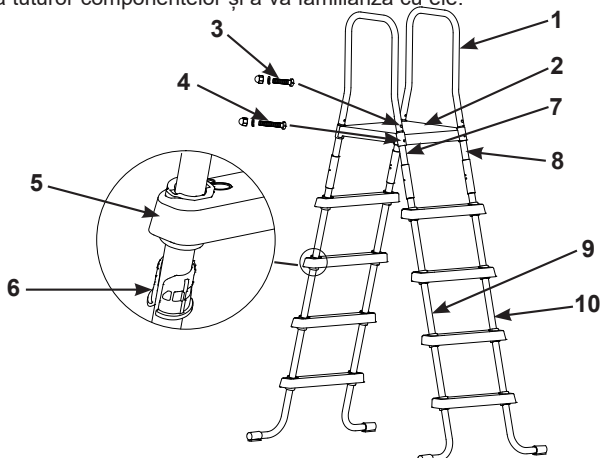
NERESPECTAREA ACESTOR AVERTIZĂRI POATE DUCE LA FRACTURI DE OASE, BLOCARE, PARALIZIE, ÎNEC SAU ALTE RĂNIRI GRAVE.

Avertismentele, instrucțiunile și indicațiile de siguranță ale produsului vizează câteva pericole obișnuite în utilizarea dispozitivelor pentru activități acvatică recreative, însă nu acoperă toate riscurile și pericolele posibile. Vă rugăm bazați-vă pe bun simț și judecată când practicați orice activitate acvatică.

PASTRAI ACESTE INSTRUCIUNI

REFERINȚĂ ASUPRA PIESELOR

Înainte de a vă asambla produsul, vă rugăm petreceți câteva minute pentru a verifica prezența tuturor componentelor și a vă familiariza cu ele.



OBSERVAȚIE: Desenele au numai rol ilustrativ. Este posibil să nu reprezinte produsul real. Piesele nu sunt la mărimea reală.

NR. REF.	DESCRIERE	CTE.	NR. PIEȘĂ DE SCHIMB.	
			#28067	#12628
1	MÂNER SUPERIOR ÎN FORMĂ DE U	2	12496A	10815
2	PLATFORMĂ SUPERIOARĂ	1	11146	11145
3	ȘURUB LUNG DE PRINDERE PENTRU MÂNERUL SUPERIOR ÎN FORMĂ DE U (CU 1 ÎN PLUS)	5	10810	10810
4	ȘURUB LUNG DE PRINDERE A PLATFORMEI SUPERIOARE (CU 1 ÎN PLUS)	5	10227	10227
5	TREAPTĂ	8	12629	12631
6	MANȘON DE PRINDERE A TREPTEI	16	12630	12632
7	PICIOR SUPERIOR LATERAL (MARCAT "A")	2	12643AA	12645A
8	PICIOR SUPERIOR LATERAL (MARCAT "B")	2	12643AB	12645B
9	PICIOR INFERIOR LATERAL ÎN FORMĂ DE J (MARCAT "A")	2	12644AA	12646A
10	PICIOR INFERIOR LATERAL ÎN FORMĂ DE J (MARCAT "B")	2	12644AB	12646B

Această scară este concepută și fabricată pentru piscinele Intex cu perete de înălțimea:

Articol #	Înălțime Perete Piscină
28067 (gri & albă)	52" (132 cm)
12628 (albă & albastru)	52" (132 cm)

IMPORTANTĂ

ESTE FOARTE IMPORTANT SĂ POZIȚIONAȚI CORECT PIESELE ȘI SĂ IDENTIFICAȚI PIESELE CARE SE CONECTEAZĂ ÎMPREUNĂ ÎNAINTE DE A ÎNCEPE ASAMBLAREA. DEȘI UNELE PIESE SE ASEAMĂNĂ, ACESTEA NU SUNT ÎNTOTDEAUNA INTERȘANJABILE. CONSULTAȚI LISTA COMPONENTELOR.

PASTRAI ACESTE INSTRUCIUNI

331
IO

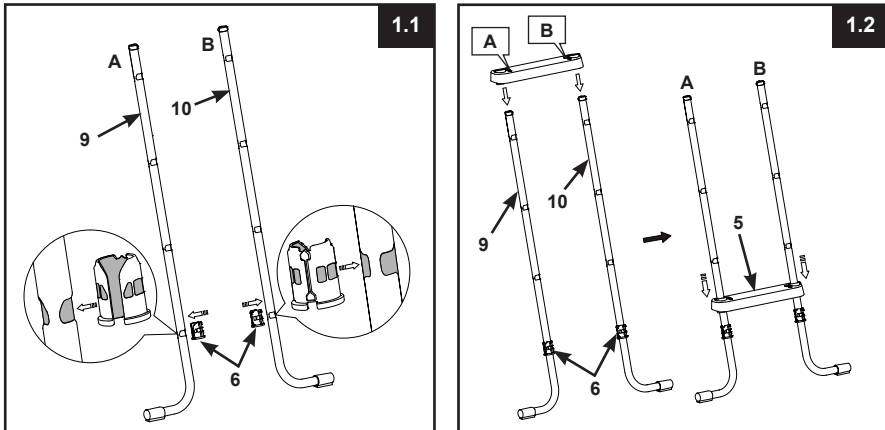
ASAMBLAREA SCĂRII

UNELTE NECESARE: O (1) șurubelniță cruciformă, o (1) șurubelniță plată mică
O (1) pereche de clești sau o cheie mică ajustabilă

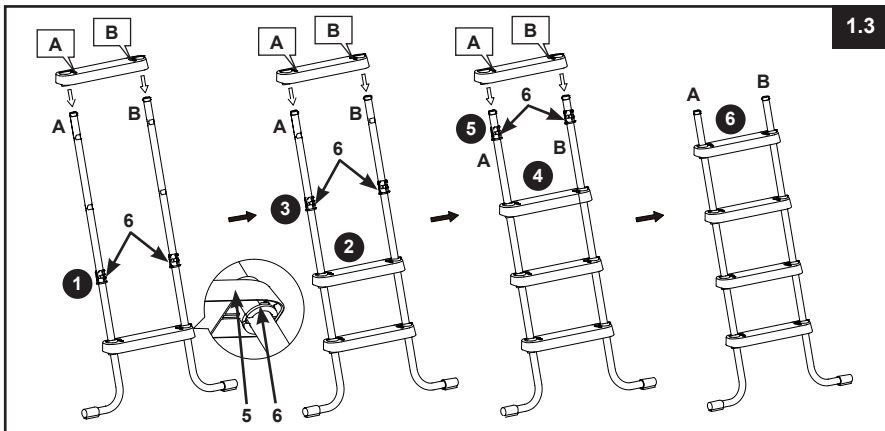
⚠ ATENȚIE

MONTAREA GREȘITĂ A PIESELOR POATE DUCE LA O SCĂRĂ INSTABILĂ SAU LA AVARIEREA SCĂRII CARE POATE PROVOCA CĂDERI ȘI RĂNIRI SAU DECES.

1. INSTALAREA TREPTELOR. Vezi fig. (1.1 - 1.3):



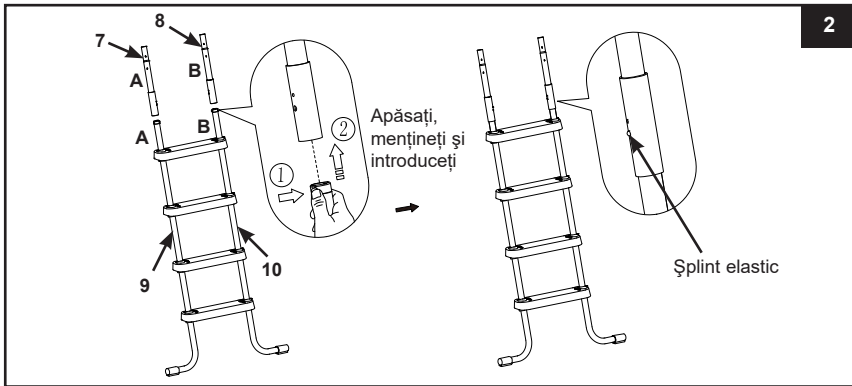
IMPORTANTĂ: Asigurați-vă că picioarele în formă de J sunt îndreptate înspre exterior înainte de a instala treptele.



PASTRAI ACESTE INSTRUCIUNI

ASAMBLAREA SCĂRII (CONTINUARE)

2. ANSAMBLUL PICIORULUI LATERAL SUPERIOR (vezi fig 2):

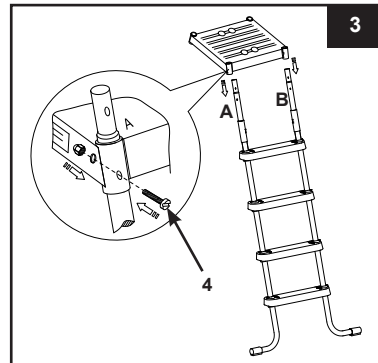


3. INSTALAREA PLATFORMEI SUPERIOARE

– o latură pe rând. (vezi fig. 3):

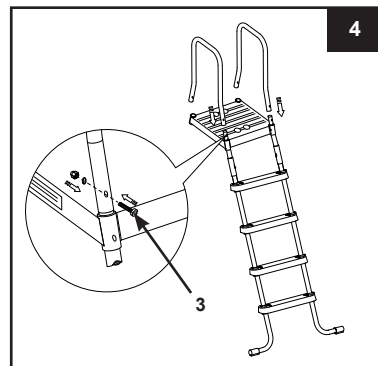
Identificați orificiile „A” și „B” de pe platforma superioară (2), marcate corespunzător la fiecare colț. Glisați platforma superioară deasupra picioarelor, asigurându-vă că orificiul „A” din colțul platformei glisează peste piciorul „A” iar orificiul „B” din celălalt colț al platformei glisează peste piciorul „B”. Orificiile mici din partea laterală a platformei trebuie să se alinieze cu orificiile mici de pe picioare. Strângeți fiecare colț al platformei cu ajutorul șuruburilor de prindere mai lungi (4). Încă nu atașați cealaltă parte a scării de platforma superioară - această etapă a asamblării va urma mai târziu.

IMPORTANTĂ: Nu strângeți complet șuruburile înainte de a monta și ultima piesă.



4. INSTALAREA MÂNERULUI SUPERIOR ÎN FORMĂ DE U. (vezi fig. 4):

Instalați mânerul superior în formă de U (1) de picioare deasupra platformei superioare (2) și strângeți-le cu șuruburile/elementele de prindere mai scurte (3) – Vezi fig. (4).

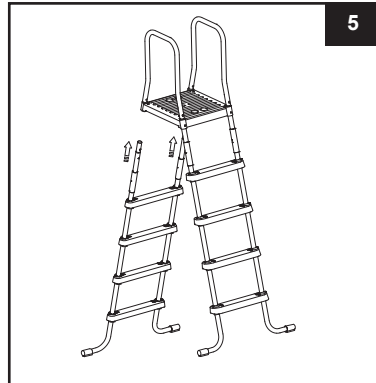


PASTRAI ACESTE INSTRUCIUNI

ASAMBLAREA SCĂRII (CONTINUARE)**5. INSTALAREA PĂRȚII RĂMASE A SCĂRII**

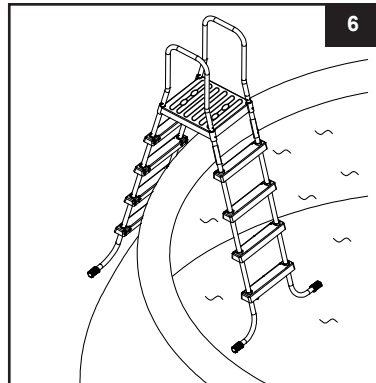
(vezi fig. 5):

Când orificiile mânerului superior și ale platformei sunt aliniate, amplasați jumătatea joasă rămasă a scării în poziția corectă. Asigurați-vă că piciorul „A” intră în orificiul „A” a platformei superioare și piciorul „B” intră în orificiul „B” al colțului de platformă corespondent. Strângeți toate piesele cu șuruburile/piesele de prindere adecvate (4) și (3), precum în descrierea precedentă.

**6. ÎNAINTE DE A UTILIZA SCARA:**

După asamblarea tuturor pieselor, asigurați-vă că toate șuruburile/elementele de prindere sunt strânse la maxim și apăsați fiecare treaptă pentru a vă asigura că este bine fixată. Așezați scara peste peretele lateral al piscinei dumneavoastră, cu o latură a scării amplasată în interiorul piscinei și cealaltă latură în afara piscinei. - Vezi fig. (6).

Timpul de asamblare estimat 45 de minute.
(Rețineți că timpul de asamblare este doar aproximativ și experiența de asamblare individuală poate varia.)

**ATENȚIE**

- Amplasați scara pe un teren drept, solid și asigurați-vă că este stabilă și că poate fi escaladată în deplină siguranță.
- Îndepărtați scara de lângă piscină și securizați-o când piscina nu este utilizată pentru a preveni accesul nepermis, accidental sau nesupravegheat în piscină.
- Verificați periodic și înainte fiecărei utilizări șuruburile și piulițele pentru a vă asigura că scara este stabilă. Consultați instrucțiunile privind întreținerea.

PASTRAI ACESTE INSTRUCIUNI

ASAMBLAREA SCĂRII (CONTINUARE)

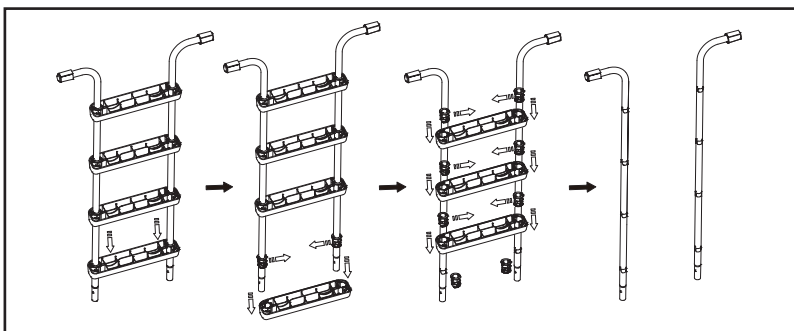
7. ÎNTREȚINERE:

Verificați regulat toate piulițele, șuruburile, treptele și manșoanele de prindere a treptelor, pentru a vă asigura că toate piesele sunt fixate în siguranță și scara este stabilă.

8. DEPOZITAREA PE TIMPUL IERNII / DEPOZITAREA PE TERMEN LUNG:

- Scoateți scara din piscină și asigurați-vă că este uscată complet înainte de a o depozita pe termen lung.
- Amplasați scara în interior și păstrați-o într-un spațiu sigur și uscat, de preferat cu o temperatură cuprinsă între 32 grade Fahrenheit (0 grade Celsius) și 104 grade Fahrenheit (40 grade Celsius).
- Asigurați-vă că scara și toate componentele sale sunt depozitate într-un loc sigur, inaccesibil copiilor.

9. DEMONTAREA TREPTELOR:



MĂSURI ACVATICE GENERALE DE SIGURANȚĂ

Petrecerea timpului liber în apă este amuzantă și terapeutică în același timp. Însă, ea implică un risc inerent de accidentare și deces. Pentru a reduce riscul de accidentare, citiți și respectați toate instrucțiunile și avertismentele marcate pe produs, pe ambalaj și din interiorul ambalajului. Nu uitați că avertizarea referitoare la produs, instrucțiunile și măsurile de siguranță acoperă riscurile cel mai des asociate cu activitățile acvatice, dar acestea nu acoperă toate riscurile și pericolele.

Pentru avertizări suplimentare, familiarizați-vă cu următoarele indicații generale precum și cele prevăzute de Organizațiile privind siguranța:

- Solicitați supraveghere constantă. Un adult competent ar trebui să fie desemnat ca și "salvamar" sau supraveghetor de piscină, în special când în și în jurul piscinei se află copii.
- Învățați să înotați.
- Consacrați-vă din timp pentru a învăța resuscitarea cardio-pulmonară și măsurile de prim ajutor.
- Informați orice persoană care supraveghează utilizatorii piscinei despre riscurile potențiale ale acestora și despre utilizarea dispozitivelor de protecție precum uși blocate, bariere, etc.
- Instruiți toți utilizatorii piscinei, inclusiv copiii cu privire la gesturile pe care să le adopte în caz de urgență.
- Vă rugăm bazați-vă pe bun simț și judecată când practicați orice activitate acvatică.
- Supravegheați, supravegheați, supravegheați.

SPĂSTRAȚI AMBALAJUL DE CARTON PENTRU DEPOZITAREA SCĂRII ȘI INSTRUȚIUNILE ÎN VEDEREA REASAMBLĂRII.

PASTRAI ACESTE INSTRUCIUNI

GARANȚIA LIMITATĂ

Pompa dumneavoastră de Scară De Piscină a fost produs din cele mai bune materiale și cele mai înalte standarde. Toate produsele Intex au fost verificate și declarate fără vicii înainte de a p r si fabrica. Acest Garanie limitat se aplică numai la pompa cu piscină și accesoriile enumerate mai jos.

Această garanție limitată este suplimentară și nu înlocuiește drepturile dumneavoastră legale și soluțiile de care puteți beneficia. În măsura în care prezenta garanție este în neconcordanță cu oricare dintre drepturile dumneavoastră legale, acestea vor prevala. De exemplu, legile cu privire la consumatori din Uniunea Europeană asigură drepturi statutorii referitoare la garanție, în plus față de prevederile de care beneficiați ca urmare a acestei garanții limitate: pentru informații referitoare la legile cu privire la consumatori din UE, vă rugăm să accesați site-ul Centrului Consumatorilor din Europa la http://ec.europa.eu/consumers/ecc/contact_en/htm.

Prevederile acestei garanții limitate se aplică numai cump r torului inițial și garanția nu este transferabilă. Această garanția limitată este valabilă pe o perioadă de numai 1 an de la data cumpărării inițiale. P strai chitana original de achiziționare împreună cu acest manual, dat fiind că va trebui să faceți dovada cump r rii și c reclamațiile trebuie să fie însoțite de chitană, pentru a nu anula garanția limitată.

În cazul în care constatați un defect de fabricație la Scară De Piscină în timpul perioadei de garanție, vă rugăm să contactați Centrul de service Intex corespunzător prezentat în acest manual. În cazul în care articolul este returnat așa cum este specificat de către Centrul de Asistență Clienți Intex, Centrul va inspecta articolul și va determina valabilitatea reclamației. În cazul în care articolul este acoperit de prevederile garanției, acesta va fi reparat sau înlocuit cu un articol identic sau comparabil (la alegerea Intex), fără niciun cost pentru dumneavoastră.

În afară de prezenta garanție și celelalte drepturi legale din țara dumneavoastră, nu sunt implicate alte garanții suplimentare. În măsura în care este posibil în țara dumneavoastră, Intex nu va fi răspunzătoare sub nicio formă față de dumneavoastră sau față de orice terță parte pentru deteriorări directe sau indirecte care apar ca urmare a utilizării produsului Scară De Piscină, sau a acțiunilor întreprinse de Intex sau de agenții și angajații acesteia (inclusiv fabricația produsului). Anumite țări sau jurisdicții nu permit excluderea sau limitarea daunelor directe sau indirecte, prin urmare, limitarea sau excluderea de mai sus se poate sau nu să se aplice cazului dumneavoastră.

Trbuie să rețineți că această garanție limitată nu se aplică în următoarele circumstanțe:

- Dacă Scară De Piscină face obiectul neglijenței, utilizării sau funcționării incorecte, accidentelor, funcționării inadecvate, întreținerii sau depozitării necorespunzătoare.
- Dacă Scară De Piscină este avariata în circumstanțe care nu pot fi controlate de Intex, incluzând dar nelimitându-se la uzură normală și deteriorări provocate de expuneri la incendiu, inundații, îngheț, ploaie sau alte forțe naturale externe.
- În cazul pieselor și componentelor necomercializate de Intex; și/sau.
- În cazul modificărilor, reparațiilor sau demontărilor neautorizate efectuate asupra Scară De Piscină de altcineva în afară de personalul Centrului de Asistență Clienți Intex.

Pagubele produse de scurgerea apei din piscină, substanțele chimice sau deteriorarea calității apei nu sunt acoperite de această garanție. Accidentele sau distrugerea bunurilor nu sunt acoperite de această garanție.

Citiți cu atenție manualul de utilizare și respectați toate instrucțiunile referitoare la utilizarea și întreținerea corectă ale Scară De Piscină. Întotdeauna inspectați produsul înainte de utilizare. Garanția dumneavoastră limitată va fi anulată dacă instrucțiunile nu sunt respectate.

PASTRAI ACESTE INSTRUCIUNI