

INTEX® MANUAL DE UTILIZARE PISCINĂ CU CADRU PENTRU ANIMALE DE COMPANIE

60" x 60" x 12" (1.52m x 1.52m x 30.5cm)

90" x 60" x 18" (2.29m x 1.52m x 45.7cm)

REGULI DE SIGURANȚĂ IMPORTANTE

Citiți, înțelegeți și respectați cu grijă toate instrucțiunile înainte de a instala și folosi acest produs. A se păstra pentru consultări viitoare.

INTEX® ©2025 Intex Marketing Ltd. - Intex Development Co. Ltd. - Intex Recreation Corp. All rights reserved/Tous droits réservés/Todos los derechos reservados/Alle Rechte vorbehalten. Printed in China/Imprimé en Chine/Impreso en China/Gedruckt in China.

®™ Trademarks used in some countries of the world under license from/®™ Marques utilisées dans certains pays sous licence de/Marcas registradas utilizadas en algunos países del mundo bajo licencia de/Warenzeichen verwendet in einigen Ländern der Welt in Lizenz von/Intex Marketing Ltd. to/à/a/an Intex Development Co. Ltd., Hong Kong & Intex Recreation Corp., P.O. Box 1440, Long Beach, CA 90801 • Distributed in the European Union by/Distribué dans l'Union Européenne par/Distribuido en la unión Europea por/Vertrieb in der Europäischen Union durch/Intex Trading B.V., Ettenseweg 46, 4706 PB Roosendaal – The Netherlands • Distributed in the UK by Unisex Service (UK) Limited, 124 City Road, London, England, EC1V 2NX, UK.
www.intexcorp.com

CUPRINS

Avertisment / Reguli de siguranță importante.....	3-4
Referință asupra pieselor.....	5-7
Instrucțiuni de montare.....	8-12
Întreținerea piscinei și folosirea substanțelor chimice.....	13
Depozitarea pe termen lung și evacuarea apei.....	14
Siguranța acvatică generală.....	15
Remediarea problemelor.....	15
Garania limitat.....	16

Introducere:

Vă mulțumim pentru că ați achiziționat o piscină Intex. Acordați câteva minute citirii acestui manual înainte de a vă monta piscina. Aceste informații vor prelungi durata de viață utilă a piscinei, ea devenind mai sigură pentru clipele de distracție petrecute alături de familie. Se recomandă ca piscina să fie montată de o echipă din 2 persoane. Cu cât contribuie mai multe persoane, cu atât montarea va decurge mai repede.

Asamblarea nu necesită unelte.

PĂSTRAȚI ACESTE INSTRUCȚIUNI

REGULI DE SIGURANȚĂ IMPORTANTE

Citiți și respectați toate informațiile și instrucțiunile de siguranță. Nerespectarea acestor avertismente și instrucțiuni poate cauza vătămarea gravă sau decesul utilizatorilor, în special a copiilor. Consultați numele sau numărul modelului declarate pe ambalaj.

⚠ ATENȚIE



- **Supravegherea continuă și competență a copiilor și persoanelor cu dizabilități de către un adult este obligatorie.**
- Nu lăsați niciodată copilul nesupravegheat - pericol de înec.
- Se aplică numai copiilor cu vârsta peste 3 ani.
- Copii, în special cei cu vârsta mai mică de 5 ani, sunt supuși unui risc ridicat de înec.
- Copii se pot îneca în cantități foarte mici de apă. Goliți piscina când nu este folosită.
- Copii trebuie să fie permanent în raza vizuală, să rămână în apropiere și să fie supravegheați în mod activ când sunt în sau lângă piscină și când umpleți și goliți această piscină. Când căutați un copil care lipsește, căutați mai întâi la piscină, chiar dacă acesta ar trebui să fie în casă.
- Depozitați piscina goală în așa fel încât să nu colecteze apă din ploaie sau din orice altă sursă.
- Nu lăsați copii nesupravegheați să aibă acces la piscină prin instalarea de garduri sau de alte bariere aprobate în jurul piscinei. Legile și reglementările naționale sau locale pot necesita îngrădirea sau alte bariere aprobate. Verificați legile și reglementările naționale sau locale înainte de a instala piscină.
- Țineți toate cablurile electrice, radiourile, boxele și alte aparate electrice la distanță de piscină. Nu plasați piscină lângă sau sub cabluri electrice suspendate.
- Nu permiteți copiilor să folosească sau să se joace cu rampa de acces pentru animalele de companie.
- Verificați toate ușile, ferestrele și balustradele de siguranță, pentru a împiedica folosirea neautorizată, neintenționată sau nesupravegheată a piscinei.
- Montați o balustradă de siguranță care va împiedica accesul copiilor mici și al animalelor la piscină.
- Piscina și accesoriile trebuie asamblate și dezamblate numai de către adulți.
- Nu faceți scufundări, nu săriți și nu vă lăsați să alunecați într-o piscină supraterană sau cu apă puțin adâncă.
- Dacă piscina nu este așezată pe o suprafață plană, dreaptă, uniformă, aceasta se poate deteriora sau persoana din piscină poate fi aruncată afară.
- Nu vă sprijiniți, nu încălecați și nu exercitați presiune asupra ceroului gonflabil sau marginii superioare, dat fiind că se pot produce accidente sau inundații. Nu permiteți ca o persoană să stea pe, să se urce pe sau să încalce marginile piscinei.
- Scoateți / îndepărtați toate jucăriile și obiectele plutitoare din piscină / din jurul acesteia atunci când nu o utilizați. Obiectele din piscină sunt atrăgătoare pentru copiii mici.
- Țineți jucăriile, scaunele, mesele și alte obiecte pe care se pot sui copiii la o distanță de cel puțin 1,22 metri de piscină.
- Țineți echipamentul de salvare lângă piscină și lăsați numerele de urgență lângă telefonul cel mai apropiat de piscină. Exemple de echipament de salvare: colac de salvare aprobat de paza de coastă, cu frânghie atașată, baliză rigidă și rezistentă, cu o lungime de minimum 3,65 metri.
- Nu înotați niciodată singur și nu le permiteți altora să înoate singuri.
- Păstrați piscina curată și liberă. Fundul piscinei trebuie să fie întotdeauna vizibil din zona cadrului exterior al acesteia.
- Dacă înotați noaptea, folosiți lumină artificială pentru a ilumina toate indicatoarele de siguranță, scările, fundul piscinei și căile de acces.
- Nu vă apropiați de piscină atunci când ați consumat alcool sau ați luat medicamente.
- Interziceți accesul copiilor la prelatele piscinei, pentru a evita încurcarea acestora în prelate, înecul sau alte accidente grave.
- Prelatele trebuie să fie complet îndepărtate înainte de a folosi piscina. Copiii și adulții nu pot fi observați sub prelată.
- Nu acoperiți sau descoperiți piscina atunci când dumneavoastră sau altcineva se află înăuntru.
- Păstrați piscina și zona unde se află aceasta curate și libere, pentru a evita alunecările și căzăturile, precum și obiectele care pot provoca accidente.
- Protejați-i pe toți utilizatorii piscinei de bolile contractate prin contactul cu apa, păstrând apa din piscină curată. Nu înghițiți apa din piscină. Respectați normele de igienă.
- Piscinile se pot uza și deteriora. Întrețineți cu atenție piscina dumneavoastră. Anumite tipuri de deteriorare excesivă sau accelerată pot provoca distrugerea piscinei. Distrugerea piscinei poate determina scurgerea unei mari cantități de apă.
- Această piscină trebuie utilizată numai în aer liber.
- Goliți-o și depozitați-o atunci când nu o utilizați. Numai pentru utilizare casnică.
- Pregătiți și depozitați corect piscina când nu este utilizată un timp îndelungat, precum pe durata lunilor de iarnă. Vă rugăm să consultați secțiunea „Depozitarea și drenajul pe termen lung”.
- În sezonul de folosire a piscinei, sistemul de filtrare trebuie neapărat pus în funcțiune zilnic, suficient timp pentru a asigura cel puțin o înnoire completă a volumului de apă.

CADRELE ȘI PRELATELE PISCINEI NU REPREZINTĂ ÎNLOCUITORI AI SUPRAVEGHERII CONTINUE ȘI COMPETENTE A ADULȚILOR. CADRELE ȘI PRELATELE PISCINEI NU REPREZINTĂ ÎNLOCUITORI AI SUPRAVEGHERII CONTINUE ȘI COMPETENTE A ADULȚILOR. PISCINA NECESITĂ PREZENȚA UNUI SALVAMAR ADULȚII AU, AȘADAR, OBLIGAȚIA SĂ FIE SALVAMARI SAU SUPRAVEGHETORI ȘI SĂ PROTEJEZE VIEȚILE TUTUROR UTILIZATORILOR PISCINEI, ÎN SPECIAL A COPIILOR, ÎN ȘI ÎN JURUL PISCINEI.

ÎN CAZUL NERESPECTĂRII ACESTOR AVERTISMENTE, APARE RISCUL DE DISTRUGERE A BUNURILOR, PRODUCERE DE ACCIDENTE GRAVE SAU SURVENIRE A DECESULUI.

Recomandare:

Deținătorii de piscine trebuie să respecte legile locale sau naționale referitoare la protejerea copiilor, balustradele de siguranță, sursele de iluminat și alte cerințe de siguranță. Clienții vor contacta biroul legislativ local pentru informații suplimentare.

PĂSTRAȚI ACESTE INSTRUCȚIUNI

REGULI DE SIGURANȚĂ IMPORTANTE

Citiți, înțelegeți și respectați cu grijă toate instrucțiunile înainte de a instala și folosi acest produs. Aceste avertizări, instrucțiuni și măsuri de siguranță acoperă riscurile cele mai des asociate cu activitățile acvatice, dar acestea nu acoperă toate riscurile și pericolele în toate situațiile. Vă rugăm acordați atenție, bazați-vă pe bun simț și judecați când practicați orice activitate acvatică. A se păstra pentru consultări viitoare. Citiți cu atenție marcajele de pe ambalaj și păstrați-l pentru consultări viitoare. Consultați produsul pentru avertizări suplimentare.

Generalități

- Verificați periodic știfturile, bolțurile și/sau șuruburile pentru depistarea urmelor de rugină, așchiile sau muchiile tăioase, în special suprafețele accesibile, pentru evitarea rănilor.

Siguranța persoanelor care nu știu să înoate

- Supravegherea continuă, activă și atentă a înnotătorilor slabi de către un adult competent este necesară în permanență (copiii sub cinci ani prezintă cel mai ridicat risc de înec).
- Desemnați un adult competent pentru a supraveghea piscina de fiecare dată când piscina este utilizată.
- Înnotătorii slabi sau persoanele care nu știu să înoate trebuie să poarte echipament de protecție când folosesc piscina.
- Când piscina nu este utilizată sau este nesupravegheată, îndepărtați toate jucăriile din piscină și din apropiere pentru a evita atragerea copiilor în piscină.

Dispozitive de siguranță

- Se recomandă instalarea unei bariere (și siguranțarea tuturor ușilor și a ferestrelor, acolo unde acest lucru este posibil) pentru a preveni accesul neautorizat în piscină.
- Barierele, foliile de acoperire a piscinelor sau alte dispozitive de siguranță similare sunt elemente ajutoare dar nu pot înlocui supravegherea continuă a unui adult competent.

Echipamentul de siguranță

- Se recomandă păstrarea echipamentului de salvare (de ex. colac) în apropierea piscinei.
- Păstrați în vecinătatea piscinei un telefon ce funcționează și o listă cu numere de urgență.

Utilizarea în siguranță a piscinei

- Încurajați toți utilizatorii, în special copiii să învețe să înoate.
- Învățați Măsuri bazice vitale (Resuscitare cardio-pulmonară - RCP) și reîmprospătați-vă periodic cunoștințele. În caz de urgență, aceste măsuri se pot adevăra vitale pentru salvarea vieții.
- Instruiți toți utilizatorii piscinei, inclusiv copiii cu privire la gesturile pe care să le adopte în caz de urgență.
- Nu efectuați niciodată scufundări în surse de apă cu adâncime mică. Acest lucru poate duce la răni grave sau chiar fatale.
- Nu utilizați piscina când sunteți sub influența alcoolului sau a medicației care vă pot afecta abilitatea de a utiliza piscina în siguranță.
- Când sunt utilizate folii de piscină, îndepărtați-le complet de pe suprafața apei înainte de a intra în piscină.
- Protejați ocupanții piscinei de bolile care pot fi cauzate de sursele de apă, menținând salubritatea apei din piscină și adoptând măsuri de igienă. Consultați instrucțiunile privind tratarea apei din manualul de utilizare.
- Depozitați produsele chimice (de ex. produsele de igienizare și de salubritate a apei) într-un loc inaccesibil copiilor.
- Scările detașabile trebuie amplasate pe o suprafață orizontală.
- Citiți și respectați avertismentele și marcajele privind siguranța de pe pereții piscinei.

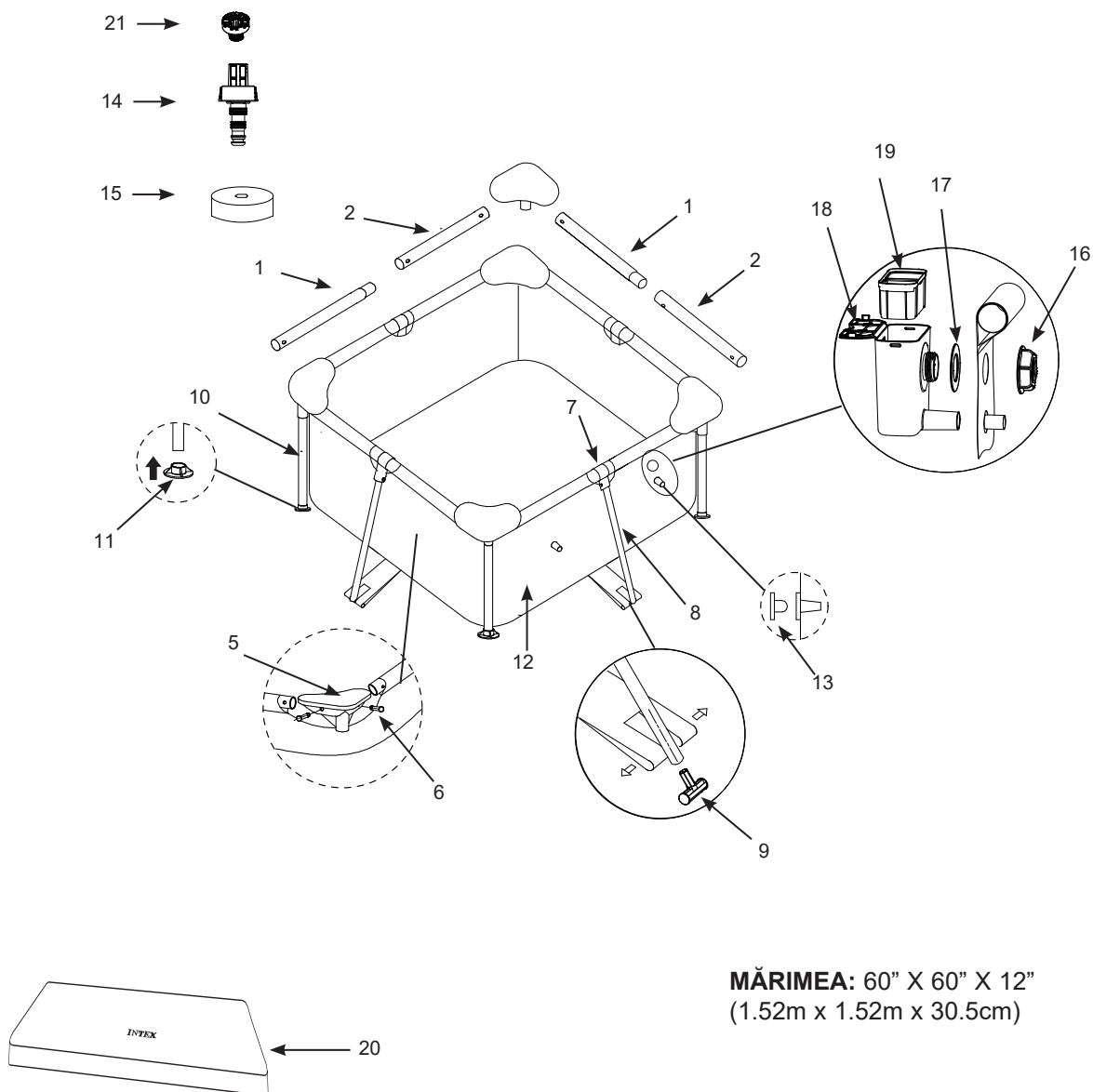
AVERTISMENT DE SIGURANȚĂ PENTRU ANIMELE DE COMPANIE

- Nu vă lăsați animalul de companie să intre în piscină înainte ca aceasta să fie umplută cu apă.
- Familiarizați-vă animalul de companie cu produsul. Nu forțați niciodată animalul de companie să intre în piscină.
- Supravegheați-vă și urmăriți-vă îndeaproape animalul de companie când se află în piscină. Înecurile accidentale de animale de companie pot avea loc.
- Nu permiteți animalului dumneavoastră de companie să intre în piscină dacă apa este prea rece pentru a evita hipotermia.
- Consultați un medic veterinar înainte de a utiliza acest produs dacă animalul dumneavoastră de companie este bolnav sau are o rană deschisă.
- Nu permiteți animalului dumneavoastră de companie să bea apa din piscină, oferiți o sursă separată de apă potabilă.
- Nu permiteți animalului dumneavoastră de companie să muște, să mestece sau să stea pe marginea produsului.
- Urmăriți comportamentul de joacă al animalului dumneavoastră de companie în și în jurul piscinei, mai ales dacă aveți mai multe animale de companie, pentru a evita rănirea animalelor de companie și în special a copiilor dacă aceștia sunt în preajmă.
- Tăiați ghearele animalului de companie înainte de utilizare pentru a evita zgărirea sau perforarea produsului.
- Pieptănați sau periați și spălați-vă animalul de companie cu furtunul de grădină înainte de a-l lăsa să intre în piscină.
- Scoateți orice obiecte ascuțite, cum ar fi jucăriile de ronțait pentru animale de companie, din piscină.
- Înlocuiți apa după utilizarea de către animalul dumneavoastră de companie.
- Rampă de acces numai pentru animale de companie. Îndepărtați rampa de acces când nu este utilizată.

PĂSTRAȚI ACESTE INSTRUCȚIUNI

REFERINȚĂ ASUPRA PIESELOR

Înainte de a vă asambla produsul, vă rugăm petreceți câteva minute pentru a verifica prezența tuturor componentelor și a vă familiariza cu ele.

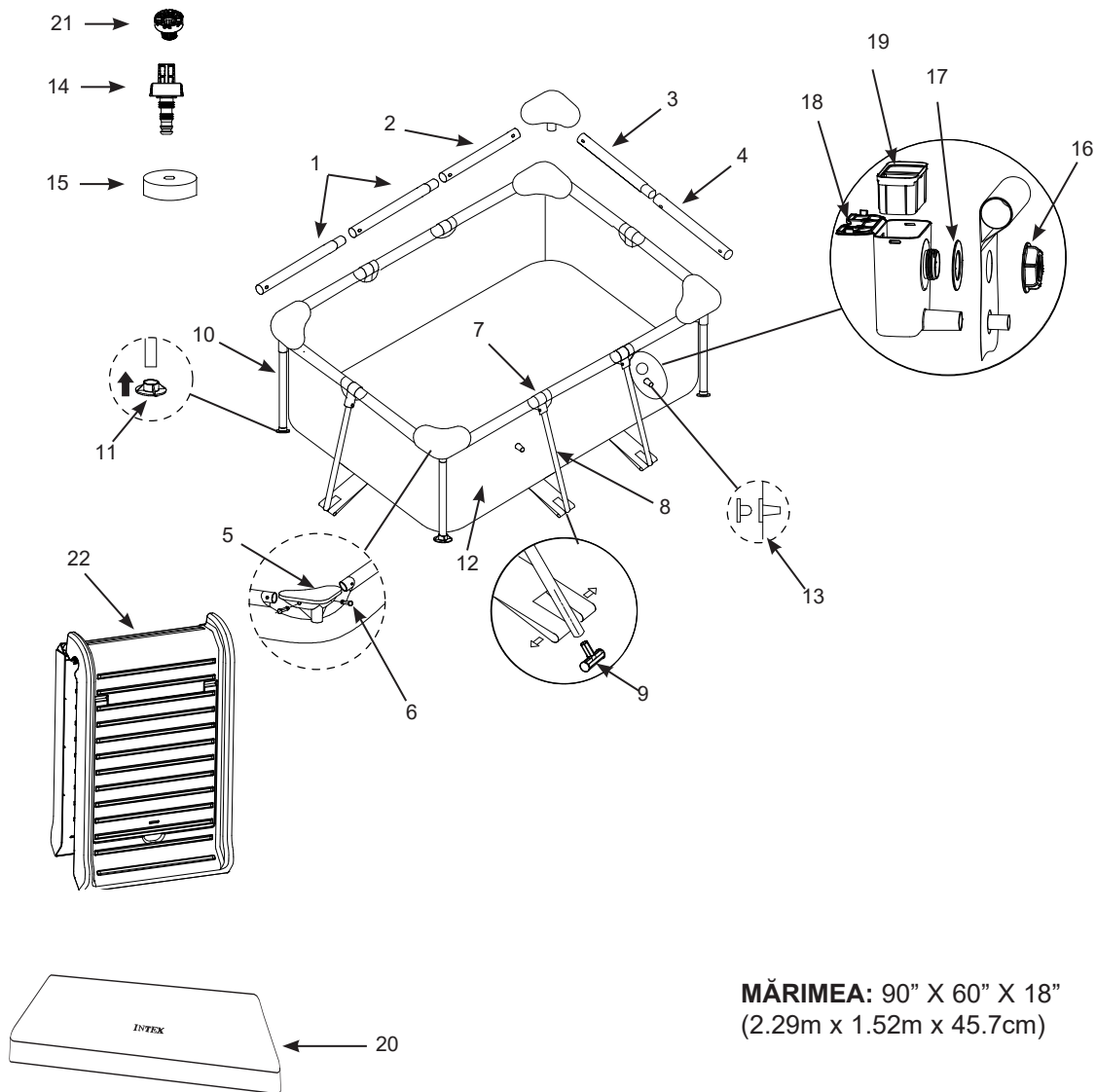


NOTĂ: Desenele sunt doar pentru ilustrare. Produsului real poate varia. Nu este pentru ridicare la scară.

PĂSTRAȚI ACESTE INSTRUCȚIUNI

REFERINȚĂ ASUPRA PIESELOR (continuare)

Înainte de a vă asambla produsul, vă rugăm petreceți câteva minute pentru a verifica prezența tuturor componentelor și a vă familiariza cu ele.



NOTĂ: Desenele sunt doar pentru ilustrare. Produsului real poate varia. Nu este pentru ridicare la scară.

PĂSTRAȚI ACESTE INSTRUCȚIUNI

REFERINȚĂ ASUPRA PIESELOR (continuare)

Înainte de a vă asambla produsul, vă rugăm petreceți câteva minute pentru a verifica prezența tuturor componentelor și a vă familiariza cu ele.

NR. REF.	DESCRIERE	60" x 60" x 12" (1.52m x 1.52m x 30.5cm)		90" x 60" x 18" (2.29m x 1.52m x 45.7cm)	
		NR. PIEȘĂ DE REZERVĂ	BUC	NR. PIEȘĂ DE REZERVĂ	BUC
1	BARĂ ORIZONTALĂ (A)	10947	4	10947	4
2	BARĂ ORIZONTALĂ (B)	10952	4	10952	2
3	BARĂ ORIZONTALĂ (C)	/	/	10947	2
4	BARĂ ORIZONTALĂ (D)	/	/	10952	2
5	ÎMBINARE DE COLȚ (CU SCAUN PE COLȚ)	10573A	4	10573A	4
6	PIN (CU 2 ÎN PLUS)	10574	12	10574	12
7	"T" JOINT	10967A	4	10967A	6
8	PICIOR LATERAL	13476	4	13478	6
9	CAPAC PICIOR LATERAL VERTICAL "ÎN FORMĂ DE T INVERSAT"	11874	4	11874	6
10	PICIOR VERTICAL COLȚ (E)	13477	4	13479	4
11	CAPAC DE PICIOR VERTICAL	10576	4	10576	4
12	LINER PISCINĂ (CAPAC SUPAPĂ GOLIRE INCLUS)	13467	1	13468	1
13	DOP CU SITĂ	10127	3	10127	3
14	CONECTOR DE SCURGERE	10201	1	10201	1
15	CAPAC VENTIL SCURGERE	10649	1	10649	1
16	PIULIȚĂ SKIMMER	13473	1	13473	1
17	ȘAIBĂ SKIMMER	13474	1	13474	1
18	CORP SKIMMER	13475	1	13475	1
19	SITĂ DE FILTRARE SKIMMER	13472	1	13472	1
20	HUSĂ PISCINĂ	13469	1	13470	1
21	FILTRU SUPAPĂ DE SCURGERE (PREINSTALAT ÎN INTERIORUL SUPAPEI DE SCURGERE)	13480	1	13480	1
22	RAMPĂ	/	/	13471	1

PĂSTRAȚI ACESTE INSTRUCȚIUNI

MONTAREA PISCINEI

INFORMAȚII IMPORTANTE DESPRE ALEGEREA LOCULUI ȘI PREGĂTIREA TERENULUI

ATENȚIE

- Locul de amplasare a piscinei trebuie să vă permită să verificați toate ușile, ferestrele și balustradele de siguranță, pentru a împiedica utilizarea neautorizată, neintenționată sau nesupravegheată a piscinei.
- Montați o balustradă de siguranță care va împiedica accesul copiilor mici și al animalelor la piscină.
- Dacă piscina nu este așezată pe o suprafață plană, dreaptă, uniformă și în conformitate cu instrucțiunile de mai jos, aceasta se poate strica sau persoana din piscină poate fi aruncată afară, producându-se accidente grave sau distrugerea bunurilor.
- Pericol de electrocutare: conectați pompa de filtrare numai la o priză cu împământare, protejată de un întreruptor pentru lipsa circuitului de împământare (GFCI) sau de un dispozitiv de curent rezidual (DCR). Pentru a reduce pericolul de electrocutare, nu folosiți prelungitoare, temporizatoare, fișe adaptoare sau fișe convertitoare pentru a conecta pompa la sursa de alimentare cu electricitate. Alegeți o priză bine amplasată. Așezați cablul într-un loc unde nu va fi deteriorat de mașinile de tuns iarba, mașinile de tuns gardul viu și alte echipamente. Vezi manualul pompei de filtrare pentru avertismente și instrucțiuni suplimentare.
- Risc de vătămări grave: nu încercați să asamblați piscina pe timp de vânt puternic.

Selecți o locație exterioară pentru piscină ținând cont de următoarele aspecte:

1. Nu montați piscina pe o pantă sau pe o suprafață înclinată. Suprafața pe care va fi așezată piscina trebuie să fie absolut plată și orizontală și la cel puțin 2 m de orice structură sau obstacol, precum gard, garaj, casă, ramuri, sârme de întins rufe sau cabluri electrice.
2. Terenul trebuie să fie suficient de compact și de ferm pentru a suporta presiunea și greutatea piscinei montate.
3. Nu instalați piscina gonflabilă pe pământ, nisip, sol moale, platformă, punte, balcon, beton, asfalt sau pe nicio altă suprafață dură.
4. Iarba de sub piscină ar putea fi deteriorată. Piscina va determina uscarea ierbii. Stropii de apă pot distruge vegetația.
5. Eliminați mai întâi toate plantele agresive. Anumite soiuri de iarbă, cum ar fi St. Augustine și Bermuda, pot crește prin liner. Creșterea ierbii prin căptușeală nu este un defect de fabricație și nu este acoperită de garanție.
6. Zona trebuie să faciliteze golirea piscinei după fiecare utilizare și/sau pentru depozitarea pe termen lung a piscinei.

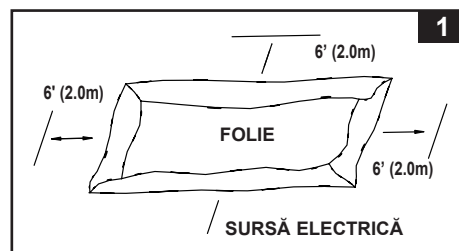
PĂSTRAȚI ACESTE INSTRUCȚIUNI

MONTAREA PISCINEI (continuare)

Pompa filtru are un set de instrucțiuni separat și trebuie montată după ce asamblați această unitate.

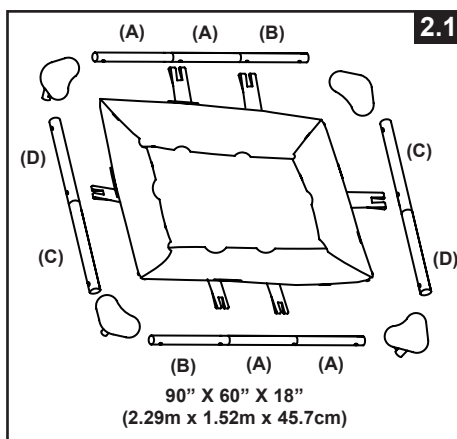
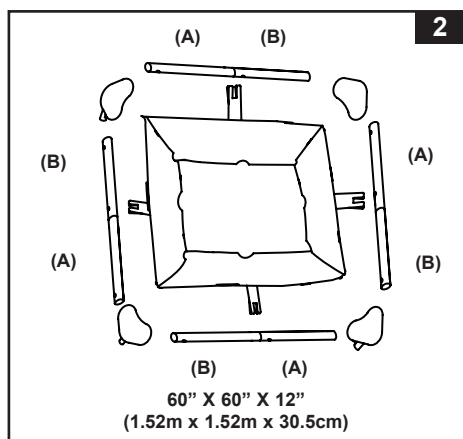
Timpul de asamblare estimat 30 de minute. (Rețineți că timpul de asamblare este doar aproximativ și experiența de asamblare individuală poate varia.)

- Găsiți o zonă dreaptă și uniformă în care nu sunt pietre, crengi sau alte obiecte ascuțite care pot găuri linerul piscinei sau provoca accidente.
 - Deschideți cutia cu grijă, deoarece această cutie poate fi folosită pentru a depozita piscina în lunile de iarnă sau când nu este utilizată.
 - Scoateți pereții piscinei (**12**) din cutie și întindeți-i peste folia de protecție a solului, cu supapa de scurgere îndreptată înspre zona de evacuarea a apei. Scoateți ventilul de scurgere afară din casă. Întindeți-o complet, cu marginile la cel puțin 6' (2.0 m) de orice obstacol, cum ar fi pereții, gardurile, copacii etc. Desfaceți-o și lăsați-o să se încălzească, veți ușura montarea. Asigurați-vă că folia este centrată deasupra sursei de alimentare electrică. Nu omiteți să orientați capătul cu 2 racorduri de furtun către sursa de alimentare electrică.



IMPORTANT: Montați întotdeauna piscina împreună cu cel puțin 2 persoane. Nu târați folia peste sol, deoarece astfel puteți provoca scurgeri sau alte deteriorări (vezi imaginea 1).

- În timpul instalării linerului, îndreptați racordurile sau orificiile furtunului în direcția sursei de alimentare cu electricitate. Marginea exterioară a piscinei asamblate trebuie să se afle în zona conexiunii electrice pentru pompa de filtrare opțională.
- Scoateți toate piesele din cutie(ii) și așezați-le pe sol în punctul în care se vor asambla. Verificați lista de piese și asigurați-vă că toate piesele care se vor asambla sunt prezente (**vezi imaginea 2 și 2.1**).
IMPORTANT: Nu începeți asamblarea dacă lipsesc piese. Pentru piese de schimb, luați legătura cu Serviciul Clienți, la numărul de telefon din zona dv.
După ce ați constatat că toate piesele sunt prezente, deplasați piesele la distanță de folie pentru montare.



PĂSTRAȚI ACESTE INSTRUCȚIUNI

MONTAREA PISCINEI (continuare)

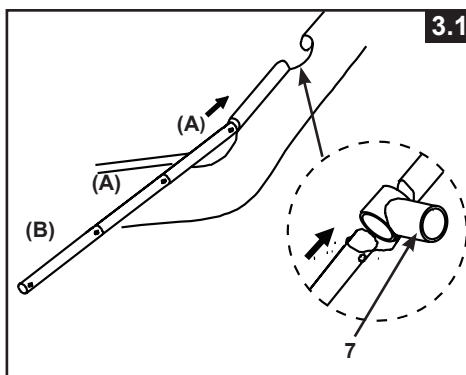
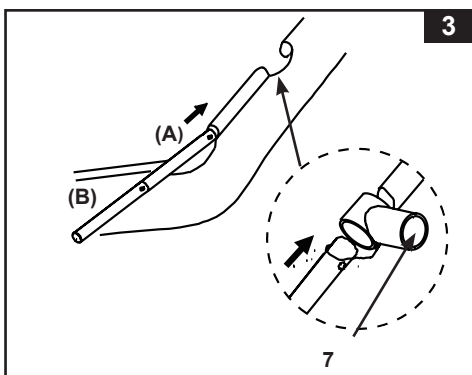
3. Pentru 60" X 60" X 12" (1.52m x 1.52m x 30.5cm):

Începând dintr-o parte, culisați barele "A" mai întâi în orificiile din cordon amplasate în fiecare colț. Continuați cu bara "B", angrenând-o în bara "A". Introduceți grinda în racordul în formă de "T" prin orificiul din mijloc al fiecărei mâneci din pereții piscinei (vezi imaginea 3).

Pentru 90" X 60" X 18" (2.29m x 1.52m x 45.7cm):

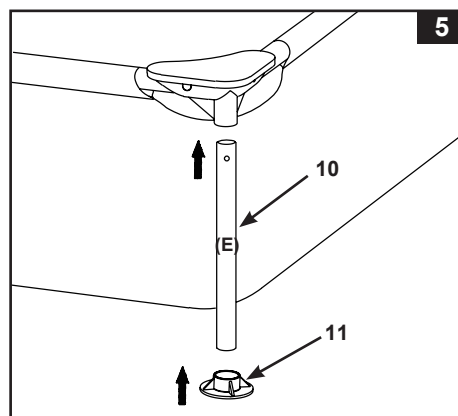
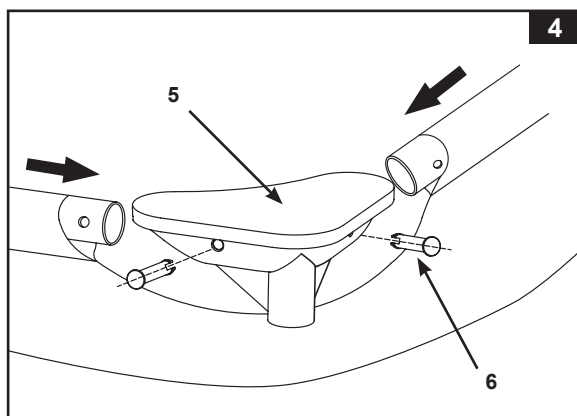
Începând dintr-o parte, culisați barele "A" mai întâi în orificiile din cordon amplasate în fiecare colț. Continuați cu bara "B", angrenând-o în bara "A". Introduceți grinda în racordul în formă de "T" prin orificiul din mijloc al fiecărei mâneci din pereții piscinei (vezi imaginea 3.1).

Continuați să introduceți toate barele "A-B și C-D" în orificiile din cordon. Începeți combinația "C-D" pentru laturile scurte ale piscinei, introducând bara "C" mai întâi în orificiu. Combinațiile barelor diferă în funcție de dimensiunea piscinei, consultați tabelul de mai jos pentru detalii.



Dimensiunile piscinei	Nr. de picioare de suport laterale în formă de "T inversat" pe latura mai lungă	Nr. de picioare de suport laterale în formă de "T inversat" pe latura mai scurtă	Combi-nații de bare orizontale pe partea mai lungă	Combi-nații de bare orizontale pe partea mai scurtă
60" x 60" x 12" (1.52m x 1.52cm x 30.5cm)	1	1	A-B	A-B
90" x 60" x 218" (2.29m x 1.52m x 45.7cm)	2	1	A-A-B	C-D

- Conectați racordurile de colț (5) la grinzile orizontale la cele 4 colțuri. Fixați racordurile cu ajutorul bolțurilor (6), introducându-le în orificiile deja existente (vezi imaginea 4).
- Prindeți picioarele verticale de colț (10) de îmbinările balustradei de colț (5) (vezi imaginea 5).
OBSERVAȚIE: Picioarele verticale de colț (10) sunt marcate cu litera (E). Asigurați-vă că nu sunt utilizate ca picioare laterale (8) sau invers.
- Fixați capacele picioarelor (11) de partea de jos a picioarelor verticale (10) (vezi imaginea 5).



PĂSTRAȚI ACESTE INSTRUCȚIUNI

MONTAREA PISCINEI (continuare)

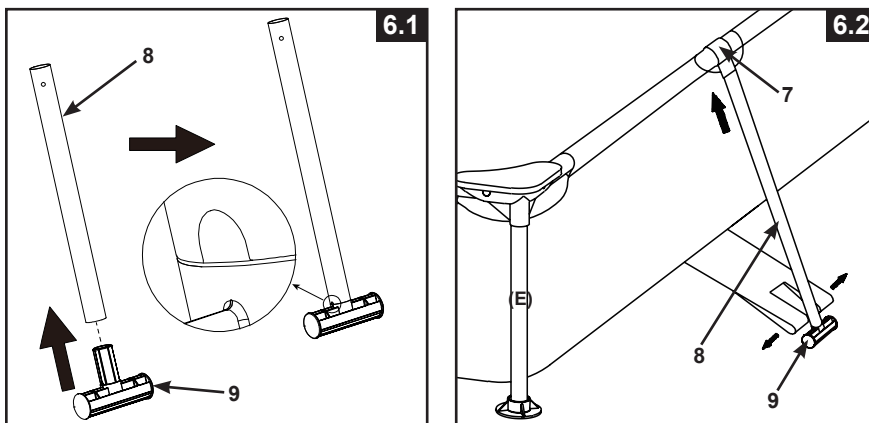
7. Conectați capacul de capăt al piciorului lateral „T inversat” (9) cu piciorul lateral (8) (vezi imaginea 6.1). Împingeți piciorul lateral (8) în jos pentru a vă asigura că capacul de capăt al piciorului lateral „T inversat” este complet introdus.

OBSERVAȚIE: Picioarele laterale (8) au o creștătură pe o parte a piciorului. Asigurați-vă că nu sunt utilizate ca picioare verticale de colț (10).

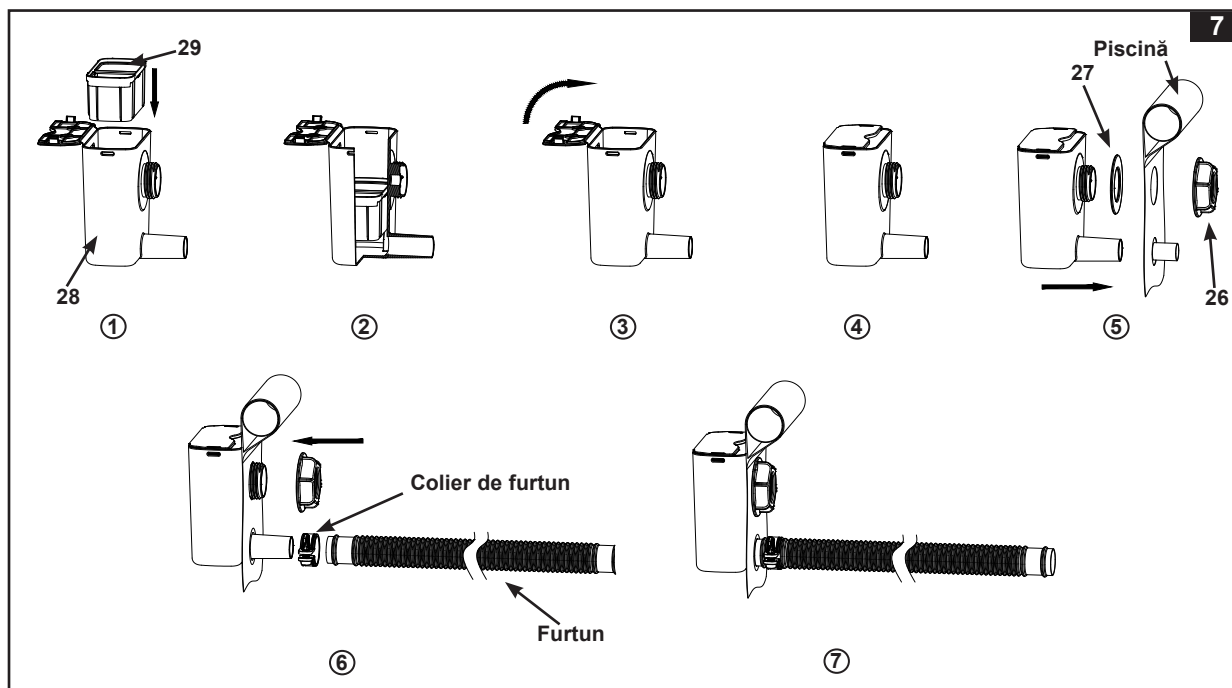
Trageți chingile de sub folia piscinei. Întindeți-le chingile înspre picioarele de suport laterale corespunzătoare. Prindeți mâncile corespunzătoare ale chingilor de baza picioarelor de suport laterale (8) (vezi imaginea 6.2).

8. Conectați picioarele laterale (8) de îmbinările în formă de „T” (7).

OBSERVAȚIE: Piciorul lateral (8) se potrivește pur și simplu în articulația „T” (7) fără niciun știft. Asigurați-vă că „T inversat” este aliniat și paralel cu pereții piscinei (vezi imaginea 6.2).



9. Instalarea skimmerului

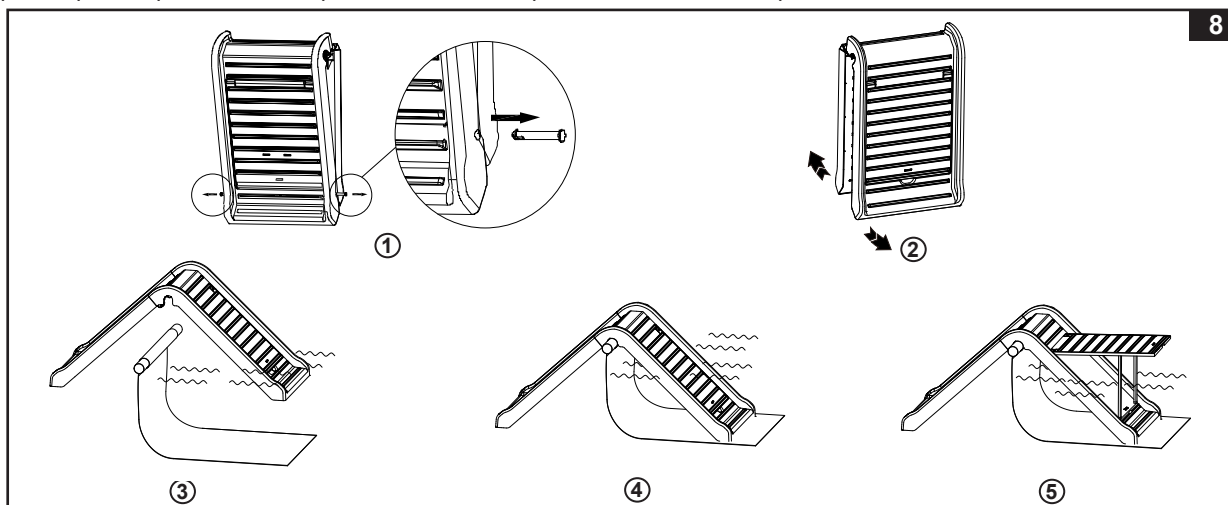


PĂSTRAȚI ACESTE INSTRUCȚIUNI

MONTAREA PISCINEI (continuare)

10. Instalarea rampei pentru 90" X 60" X 18" (2.29m x 1.52m x 45.7cm):

ATENȚIE: Risc de ciupire: țineți degetele și mâinile departe de balamale și deschiderile mobile. Îndepărtați mai întâi știfturile. Extindeți complet și deschideți rampa. Asigurați-vă că suporturile verticale ale platformei de odihnă pentru animale de companie sunt blocate în poziție înainte de utilizare. Capacitatea maximă de greutate a platformei de odihnă pentru animale de companie: 50 kg (110 lb). Nu pășiți, nu stați în picioare și/sau nu vă așezați pe rampă sau platformă. Rampă de acces numai pentru animale de companie.

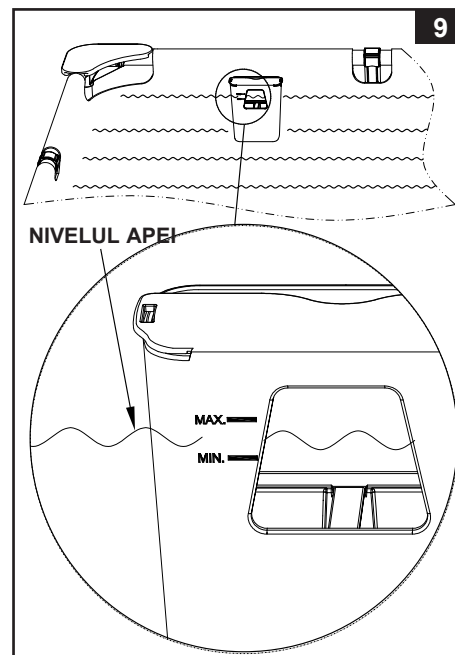


11. Înainte de a umple piscina cu apă, asigurați-vă că bușonul de golire din interiorul piscinei este închis și că ați strâns bine capacul de golire de la exterior. Umpleți piscina cu maximum 2,5 cm de apă. Vedeți dacă există diferențe notabile la înclinarea fundului piscinei.

IMPORTANT: Dacă apa din piscină curge într-o parte, piscina nu este complet dreaptă. Fixarea piscinei pe o suprafață care nu este orizontală va duce la răsturnarea piscinei ceea ce va face ca peretele lateral să se bombeze. Dacă piscina nu este complet orizontală, trebuie să o golii, să nivelați suprafața sau să mutați piscina într-o altă zonă care este nivelată și să reumpleți piscina.

Începeți să îndreptați încrețiturile rămase (din interiorul piscinei) prin tragerea de locul unde se întâlnește fundul piscinei cu marginea sa, sau (din afara piscinei) introduceți mâna sub marginea piscinei, prindeți de fund și trageți.

12. Umpleți piscina cu apă între MAX și MIN marcate pe skimmer (vezi imaginea 9). Structura cadrului se va înclina spre interior după ce a fost umplută cu apă până la nivelul recomandat. Nu vă îngrijorați din cauza înclinării înspre interior a pereților piscinei, acest lucru are ca rol adaptarea acestora în funcție de mișcările apei și ale presiunii când piscina este în curs de utilizare.



IMPORTANT

Înainte de a permite cuiva să folosească piscina, țineți o întrunire de familie și stabiliți un set de reguli care să includă cel puțin regulile de siguranță importante și informațiile despre siguranța acvatică generală din acest manual. Recitiți regulat aceste reguli împreună cu toți utilizatorii piscinei, inclusiv cu musafirii.

PĂSTRAȚI ACESTE INSTRUCȚIUNI

ÎNTREȚINEREA PISCINEI ȘI FOLOSIREA SUBSTANȚELOR CHIMICE

ATENȚIE

NU NEGLIJAȚI URMĂTOARELE

- Protejați-i pe toți utilizatorii piscinei de bolile contractate prin contactul cu apa, păstrând apa din piscină curată. Nu înghițiți apa din piscină. Respectați normele de igienă.
- Păstrați piscina curată și liberă. Fundul piscinei trebuie să fie întotdeauna vizibil din zona cadrului exterior al acesteia.
- Interziceți accesul copiilor la prelatele piscinei, pentru a evita încurcarea acestora în prelate, înecul sau alte accidente grave.

Intretinerea apei

Menținerea pH-ului potrivit al apei este cel mai important factor de prelungire a duratei de utilizare și de păstrare a aspectului linerului, precum și de asigurare a unei ape curate, sănătoase, sigure. Tehnica potrivită este importantă pentru testarea apei. Consultați profesionistul pentru substanțele chimice, kiturile și procedurile de testare. Citiți și urmați instrucțiunile scrise ale producătorului substanțelor chimice.

1. Nu lăsați clorul să intre în contact cu linerul înainte de a se fi dizolvat complet. Clorul sub formă de granule sau pastile trebuie să fie dizolvat, mai întâi, într-o găleată cu apă. La fel, clorul lichid, dacă este turnat în diverse locuri din piscină, trebuie să fie bine amestecat cu apa din piscină.
2. Nu combinați niciodată substanțele chimice, adăugați-le separat în apa din piscină și amestecați-le cu aceasta înainte de adăuga și alte substanțe chimice.
3. Apa din piscină poate fi menținută curată cu ajutorul unei plase colectoare pentru murdăria de suprafață (skimmer) Intex și al unui aspirator Intex. Contactați dealerul pentru aceste accesorii pentru piscină.
4. Nu folosiți dispozitive de spălare sub presiune pentru a curăța piscina.

ATENȚIE

URMAȚI ÎNTOTDEAUNA INSTRUCȚIUNILE PRODUCĂTORULUI DE SUBSTANȚE CHIMICE ȘI AVERTISMENTELE DE SĂNĂTATE ȘI RISC.

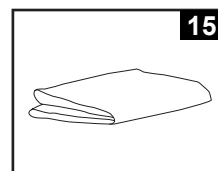
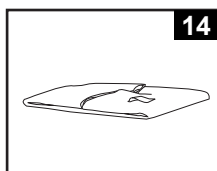
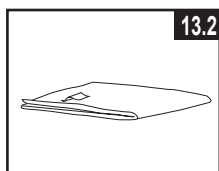
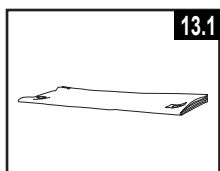
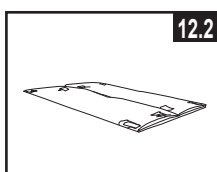
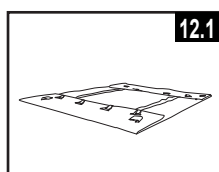
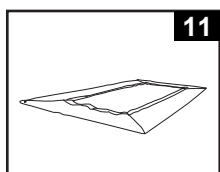
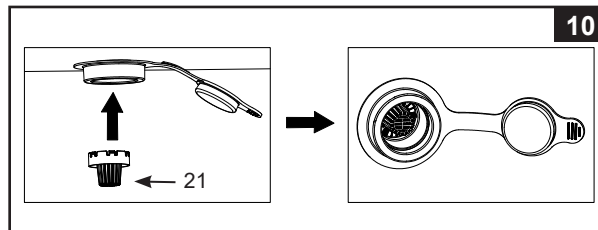
Nu adăugați substanțe chimice în timp ce piscina este ocupată. Pot apărea iritații ale pielii sau ochilor. Soluțiile de clor concentrate pot deteriora linerul piscinei. Intex Recreation Corp., Intex Development Co. Ltd., companiile afiliate, reprezentanții autorizați și centrele de service, distribuitorii sau angajații acestora NU își asumă nicio responsabilitate în fața cumpărătorului sau a unui terț pentru daunele asociate scurgerii apei din piscină, substanțelor chimice sau deteriorării calității apei. **Țineți cartușele filtrante de rezervă la îndemână. Înlocuiți cartușele la fiecare două săptămâni.** Vă recomandăm să folosiți o pompă de filtrare Krystal Clear® Intex pentru toate piscinele noastre supraterane.

PLOAIE EXCESIVĂ: Pentru a evita deteriorarea piscinei, goliți imediat apa de ploaie care provoacă depășirea nivelului maxim al apei.

PĂSTRAȚI ACESTE INSTRUCȚIUNI

DEPOZITAREA PE TERMEN LUNG ȘI EVACUAREA APEI

1. Verificați reglementările locale pentru a vedea care sunt indicațiile specifice referitoare la aruncarea apei din piscină.
2. Atașați capătul mamă al furtunului de grădină la adaptorul de furtun aprobat (14).
3. Așezați celălalt capăt al furtunului într-o zonă în care apa poate fi golită în siguranță, la distanță de casă.
4. Dacă filtrul supapei de scurgere (21) nu este în interiorul supapei de scurgere: din interiorul piscinei, deschideți dopul supapei de scurgere și introduceți filtrul supapei de scurgere (21) în supapa de scurgere. (vezi imaginea 10).
5. Din afara piscinei, deschideți capacul de scurgere și atașați conectorul de scurgere cu furtunul de grădină.
6. Pentru ca golirea piscine să fie completă, inclinați piscină în sens opus supapei de golire pentru ca apa să se scurgă complet.
7. Deconectați furtunul și adaptorul când ați terminat.
8. Curățați orice păr, resturi de pe filtrul supapei de scurgere (21), păstrați filtrul supapei de scurgere în interiorul supapei de scurgere și reintroduceți dopul de scurgere în supapa de scurgere din interiorul piscinei.
9. Puneți la loc capacul de golire, pe partea exterioară a piscinei.
10. Dezumflați complet cercul superior și scoateți toate piesele de instalare.
11. Asigurați-vă că piscină și piesele sunt complet uscate înainte de a o împăturiți. Lăsați piscină să stea la soare timp de o oră (vezi imaginea 11). Presărați pudră de talc pentru a împiedica lipirea vinilului și a absorbi eventuala apă rămasă.
12. Creați o formă pătrată. Începeți dintr-o parte și pliați o șesime de liner de două ori. Faceți același lucru în partea opusă (vezi imaginea 12.1 și 12.2).
13. După ce ați creat două părți pliate opuse, împăturiți-o pe una peste cealaltă, ca și cum ați închide o carte (vezi imaginea 13.1 și 13.2).
14. Aduceți cele două capete la mijloc (vezi imaginea 14).
15. Împăturiți-l unul peste celălalt ca și cum ați închide o carte și presați linerul (vezi imaginea 15).
16. Depozitați piscină golită în siguranță astfel încât să nu acumuleze apă de ploaie sau din alte surse și pentru a preveni suflarea acesteia de vântul puternic. Depozitați linerul și accesoriile într-un loc uscat, cu o temperatură între 32 grade Fahrenheit (0 grade Celsius) și 104 grade Fahrenheit (40 grade Celsius).
17. Cutia originală poate fi utilizată pentru depozitare.



PĂSTRAȚI ACESTE INSTRUCȚIUNI

SIGURANȚA ACVATICĂ GENERALĂ

Recrearea în apă este distractivă și are efect terapeutic. Cu toate acestea, prezintă și riscuri de rănire și survenire a decesului. Pentru a reduce riscul de accidente, citiți și urmați toate avertismentele și instrucțiunile de pe produs, ambalaj și prospect. Rețineți, totuși, că avertismentele, instrucțiunile și măsurile de siguranță se referă la cele mai obișnuite riscuri acvatice, dar nu acoperă toate riscurile și / sau pericolele.

Pentru precauții suplimentare, familiarizați-vă și cu următoarele instrucțiuni generale, precum și cu instrucțiunile organizațiilor de siguranță recunoscute la nivel național:

- Solicitați supravegherea constantă. desemnați o persoană adultă ca "salvamar", mai ales dacă prin preajma piscine sunt copii.
- Învățați să înotați.
- Acordați timp învățării procedurilor de resuscitare cardiopulmonară și acordării primului ajutor.
- Informați persoana / persoanele care supraveghează copiii dumneavoastră asupra riscurilor potențiale și asupra utilizării de dispozitive de protecție, cum ar fi ușile închise, balustradele etc.
- Învățați-i pe copii ce să facă în caz de urgență.
- Apelați întotdeauna la bunul simț și la discernământ atunci când vă bucurați de activitățile acvatice.
- Supravegheați, supravegheați, supravegheați.

REMEDIEREA PROBLEMELOR

PROBLEMĂ	DESCRIERE	CAUZĂ	SOLUȚIE
ALGE	<ul style="list-style-type: none"> • Apă verzuie. • Pete verzi sau negre pe linerul piscinei. • Linerul piscinei este alunecos și /sau miroase urât. 	<ul style="list-style-type: none"> • Concentrația de clor și pH-ul trebuie reechilibrate. 	<ul style="list-style-type: none"> • Clorurați apa cu o doză de șoc. Aduceți pH-ul la nivelul recomandat de vânzătorul piscinei. • Aspirați fundul piscinei. • Mențineți concentrația potrivită de clor.
APĂ COLORATĂ	<ul style="list-style-type: none"> • Apa devine albastră, maro sau neagră atunci când este tratată pentru prima dată cu clor. 	<ul style="list-style-type: none"> • Cuprul, fierul sau manganul din apă se oxidează în contact cu clorul adăugat problemă frecventă. 	<ul style="list-style-type: none"> • Aduceți pH-ul la nivelul recomandat. • Folosiți filtrul până când apa este curată. • Înlocuiți frecvent cartușul.
MATERII STRAINE PE SUPRAFAȚA APEI	<ul style="list-style-type: none"> • Apa este tulbure sau lăptoasă. 	<ul style="list-style-type: none"> • Apă dură" provocată de nivelul prea ridicat al pH-ului. • Concentrația de clor este redusă. • Materii străine în apă. 	<ul style="list-style-type: none"> • Corectați pH-ul. Contactați dealerul piscinei pentru tratarea apei. • Verificați concentrația potrivită de clor. • Curățați sau înlocuiți filtrul.
NIVELUL APEI ESTE FOARTE SCĂZUT	<ul style="list-style-type: none"> • Nivelul este mai scăzut decât în ziua anterioară. 	<ul style="list-style-type: none"> • Fisură sau gaură în linerul piscinei sau în furtunuri. 	<ul style="list-style-type: none"> • Reparați cu kitul de peticire. • Strângeți manual toate capacele. • Înlocuiți furtunurile.
SEDIMENTE PE FUNDUL PISCINEI	<ul style="list-style-type: none"> • Mizerie sau nisip pe fundul piscinei. 	<ul style="list-style-type: none"> • Utilizare extensivă, intratul și ieșitul din piscină. 	<ul style="list-style-type: none"> • Folosiți aspiratorul de piscină Intex pentru a curăța fundul acesteia.
REZIDUURI LA SUPRAFAȚĂ	<ul style="list-style-type: none"> • Frunze, insecte etc. 	<ul style="list-style-type: none"> • Piscina este prea aproape de copaci. 	<ul style="list-style-type: none"> • Folosiți plasa (skimmerul) Intex.

PĂSTRAȚI ACESTE INSTRUCȚIUNI

GARANȚIA LIMITATĂ

Intex piscine a fost produs din cele mai bune materiale și la cele mai înalte standarde. Toate produsele Intex au fost verificate și declarate fr vicii înainte de a prsi fabrica. Această Garanție limitat se aplic numai Intex piscine.

Această garanție limitată este suplimentară și nu înlocuiește drepturile dumneavoastră legale și soluțiile de care puteți beneficia. În măsura în care prezenta garanție este în neconcordanță cu oricare dintre drepturile dumneavoastră legale, acestea vor prevala. De exemplu, legile cu privire la consumatori din Uniunea Europeană asigură drepturi statutorii referitoare la garanție, în plus față de prevederile de care beneficiați ca urmare a acestei garanții limitate: pentru informații referitoare la legile cu privire la consumatori din UE, vă rugăm să accesați site-ul Centrului Consumatorilor din Europa la http://ec.europa.eu/consumers/ecc/contact_en/htm.

Prevederile acestei garanții limitate se aplic numai cumpătorului inițial și garanția nu este transferabil. Această garanție limitată este validă numai pentru perioada notată mai jos de la ultima dată a achiziției inițiale sau a livrării. Pstrai chitana original de achiziționare împreună cu acest manual, dat fiind că va trebui să faceți dovada cumpărării și a reclamațiilor trebuie să fie însoțite de chitană, pentru a nu anula garanția limitată.

 Garanție pentru cadrul și pereții piscinei – 1 an

 Garanție pentru accesorii Rampă și Skimmer - 1 an

În cazul depistării unui defect de fabricație a Piscinei Intex în perioada valabilității garanției, vă rugăm contactați un centru de service Intex adecvat trecut în anexa separată „Centrele de service autorizate”. În cazul în care articolul este returnat așa cum este specificat de către Centrul de Asistență Clienți Intex, Centrul va inspecta articolul și va determina valabilitatea reclamației. În cazul în care articolul este acoperit de prevederile garanției, acesta va fi reparat sau înlocuit cu un articol identic sau comparabil (la alegerea Intex), fără niciun cost pentru dumneavoastră.

În afară de prezenta garanție și celelalte drepturi legale din țara dumneavoastră, nu sunt implicate alte garanții suplimentare. În măsura în care este posibil în țara dumneavoastră, Intex nu va fi răspunzătoare sub nicio formă față de dumneavoastră sau față de orice terță parte pentru deteriorări directe sau indirecte care apar ca urmare a utilizării produsului Intex piscine, sau a acțiunilor întreprinse de Intex sau de agenții și angajații acestora (inclusiv fabricația produsului). Anumite țări sau jurisdicții nu permit excluderea sau limitarea daunelor directe sau indirecte, prin urmare, limitarea sau excluderea de mai sus se poate sau nu să se aplice cazului dumneavoastră.

Trebuie să rețineți că această garanție limitată nu se aplică în următoarele circumstanțe:

- Dacă Intex piscine face obiectul neglijenței, utilizării sau funcționării incorecte, accidentelor, funcționării inadecvate, întreținerii sau depozitării necorespunzătoare;
- Dacă Piscina Intex este avariata în circumstanțe care nu pot fi controlate de Intex, incluzând dar nelimitându-se la perforări, rupeți, abraziuni, la uzură normală și deteriorări provocate de expuneri la incendiu, inundații, îngheț, ploaie sau alte forțe naturale externe;
- În cazul pieselor și componentelor necomercializate de Intex; și/sau.
- În cazul modificărilor, reparațiilor sau demontărilor neautorizate efectuate asupra Intex piscine de altcineva în afară de personalul Centrului de Asistență Clienți Intex.

Pagubele produse de scurgerea apei din piscină, substanțele chimice sau deteriorarea calității apei nu sunt acoperite de această garanție. Accidentele sau distrugerea bunurilor nu sunt acoperite de această garanție.

Citiți cu atenție manualul de utilizare și respectați toate instrucțiunile referitoare la utilizarea și întreținerea corectă ale Intex piscine. Întotdeauna inspectați produsul înainte de utilizare. Garanția dumneavoastră limitată va fi anulată dacă instrucțiunile nu sunt respectate.

PĂSTRAȚI ACESTE INSTRUCȚIUNI