

INTEX[®] MANUALUL UTILIZATORULUI DE BĂRCI PNEUMATICE

IMPORTANT

**ACEST MANUAL CONȚINE INFORMAȚII DE SIGURANȚĂ IMPORTANTE.
CITIȚI-L CU ATENȚIE ÎNAINTE DE A UTILIZA ACEST PRODUS ȘI
PĂSTRAȚI-L ÎN VEDEREA CONSULTĂRII ULTERIOARE.**

DESIGN BĂRCI ISO-6185 CATEGORIA D

Datorită politicii de îmbunătățire în permanență a produselor sale, Intex își rezervă dreptul de a modifica specificațiile și aspectul, ducând poate la actualizarea manualului fără notificări prealabile.

INTEX[®]

©2020 Intex Marketing Ltd. - Intex Development Co. Ltd. - Intex Recreation Corp. All rights reserved/Tous droits réservés/Todos los derechos reservados/Alle Rechte vorbehalten. Printed in China/Imprimé en Chine/Impreso en China/Gedruckt in China.

®™ Trademarks used in some countries of the world under license from/®™ Marques utilisées dans certains pays sous licence de/Marcas registradas utilizadas en algunos países del mundo bajo licencia de/Warenzeichen verwendet in einigen Ländern der Welt in Lizenz von/Intex Marketing Ltd. to/à/a/an Intex Development Co. Ltd., G.P.O Box 28829, Hong Kong & Intex Recreation Corp., P.O. Box 1440, Long Beach, CA 90801 • Distributed in the European Union by/Distribué dans l'Union Européenne par/Distribuido en la unión Europea por/Vertrieb in der Europäischen Union durch/Intex Trading B.V., Venneveld 9, 4705 RR Roosendaal - The Netherlands
www.intexcorp.com

CUPRINS

INTRODUCERE.....	3
ATESTAREA PRODUCĂTORULUI.....	3
SIGURANȚĂ ȘI AVERTISMENTE.....	3
RECOMANDAREA PRODUCĂTORULUI.....	4
DESCRIERE.....	5-7
INSTRUCȚIUNI DE UMFLARE.....	8
UTILIZAREA SUPAPEI CU CAPAC.....	8
MONTAREA SCAUNELOR.....	9
UTILIZAREA SUPORTULUI UNDIȚEI.....	9
ASAMBLAREA VÂSLEI.....	9-10
MONTAREA PARÂMEI DE REDRESARE.....	11
MONTAREA SUPORTULUI PENTRU ACCESORII.....	11
INSTRUCȚIUNI DE SIGURANȚĂ ȘI MANEVRARE.....	11-12
ÎNGRIJIREA ȘI ÎNTREȚINEREA.....	12
DEMONTAREA ȘI DEPOZITAREA.....	13
PROBLEME TEHNICE.....	13
REPARAȚII.....	13
GARANȚIA LIMITATĂ.....	14

PĂSTRAȚI ACESTE INSTRUCȚIUNI

Pagina 2

Introducere

Acest manual a fost conceput pentru a vă ajuta să utilizați ambarcațiunea dumneavoastră în condiții de siguranță și să vă bucurați de ea. Include detalii despre ambarcațiune, echipamentele livrate sau montate, sistemele acestora și informații despre manevrare și întreținere. Citiți-l cu atenție și familiarizați-vă cu ambarcațiunea înainte de a o utiliza.

Dacă aceasta este prima dumneavoastră ambarcațiune sau dacă ați ales un nou tip de ambarcațiune, cu care nu sunteți familiarizat, pentru confortul și siguranța dumneavoastră, asigurați-vă că învățați să o manipulați și să o manevrați înainte de a o pune în apă. Dealerul dumneavoastră, federația națională de navigație sau clubul de yachting vă va putea da informații despre școala de navigație locală sau despre instructorii autorizați.

PĂSTRAȚI ACEST MANUAL ÎNTR-UN LOC SIGUR ȘI ÎNMÂNĂȚI-L NOULUI PROPRIETAR ATUNCI CÂND VINDEȚI AMBARCAȚIUNEA. REȚINEȚI „NUMĂRUL DE IDENTIFICARE AL AMBARCAȚIUNII” (WIN) CARE ESTE IMPRIMAT PE CARÉNA BĂRCII ÎN URMĂTOAREA CUTIE:

WIN: _____

Atestarea Producătorului

Pentru bărcile cu o lungime a carenei între 2,5 m și 24 metri, marcajul **CE** (NUMAI PENTRU EUROPA) arată că barca este în conformitate cu Directivele Europene pentru Ambarcațiunile Recreative 2013/53/EU, publicate de Organizația Internațională de Standardizare, ISO 6185.

Atestarea **NMMA** (NUMAI PENTRU SUA) se referă la faptul că barca, vândută în Statele Unite, a fost verificată de către Asociația Națională a Producătorilor de Articole Marine și că s-a stabilit că este în conformitate cu Reglementările Pazei de Coastă Americane și cu standardele și practicile recomandate de către Consiliul American al Bărcilor și lahturilor (ABYC).

Siguranța

Design categoria D – „APE ADĂPOSTITE”-: Creată pentru plimbări pe ape de coastă adăpostite, golfuri mici, lacuri mici, râuri și canale atunci când condițiile o permit și incluzând o intensitate a vântului egală cu 4 și înălțimi semnificative ale valurilor, de până la 0,3 m, și valuri ocazionale de maximum 0,5 m în înălțime, de exemplu, create de ambarcațiunile aflate în trecere.

▲ ATENȚIE

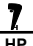





- Acest produs nu este un dispozitiv de salvare. Se va folosi numai sub supraveghere competentă. Sunt interzise săriturile în barcă. Nu se va lăsa pe sau lângă apă atunci când nu este utilizată. **Este interzisă remorcarea de către un alt vehicul.**
- A se citi în întregime manualul utilizatorului înainte de utilizare și a se păstra acest manual într-un loc sigur, în vederea consultării ulterioare.
- A se respecta toate instrucțiunile de siguranță și manevrare din acest manual.
- În cazul bărcilor pneumatice de TIP II, se poate monta un motor suspendat. Motoarele nu trebuie să depășească puterea și greutatea maxime recomandate.
- Elicea rotativă poate cauza răni grave sau moarte. Opriiți motorul când în apropiere se află persoane în apă.
- Citiți instrucțiunile motorului suspendat pentru montarea și utilizarea corectă a acestuia.
- **Fiți atent la vânturile și curenții din larg.** Nu navigați niciodată singur.
- Nu depășiți capacitățile maxime recomandate. Supraîncărcarea încalcă reglementările.
- Toate persoanele aflate la bord trebuie să poarte un dispozitiv de plutire personal (DPP).
- Fiți atent atunci când vă urcați sau vă deplasați în barcă. Pășiți în centrul bărcii, pentru un maximum de stabilitate.
- Distribuți greutatea pasagerilor, echipamentele, cutia de unelte și accesoriile astfel încât barca să stea drept de la prora (față) la pupă (spate) și de la o laterală la alta.
- Nu folosiți barca dacă vi se pare că este perforată sau găurită.
- Adulții vor umfla camerele în ordine numerică.
- A nu se folosi pentru rafting pe ape învolburate sau pentru alte activități de sport extrem.
- Nu este destinat utilizării în scop comercial sau închirierii.
- A se respecta aceste reguli pentru a evita înecul, paraliziile sau alte accidente grave.

PĂSTRAȚI ACESTE INSTRUCȚIUNI








Recomandarea Producătorului

98
IO

Numărul total de persoane, puterea motorului și greutatea totală nu trebuie să depășească limitele imprimate pe barcă. Consultați eticheta de pe carena bărcii pentru valorile concrete. Vezi Tabel A.

TABEL A								
MODELUL	TIP	L _h	B _h		 +  + 			Jármu súlya rakomány nélkül
		m	m	HP	Kg		bar (psi)	Kg
CHALLENGER 3 / SET	II	2.95	1.37	1.5	320	3	0.035 (0.5)	9
SEAHAWK 2 / SET	II	2.36	1.14	1.5	240	2	0.069 (1.00)	6
SEAHAWK 3 / SET	II	2.95	1.37	1.5	360	3	0.069 (1.00)	11
SEAHAWK 4 / SET	II	3.51	1.45	1.5	480	4	0.069 (1.00)	17
EXCURSION 4 / SET	II	3.15	1.65	1.5	500	4	0.069 (1.00)	19
EXCURSION 5 / SET	II	3.66	1.68	1.5	600	5	0.069 (1.00)	22
MARINER 3 / SET	II	2.97	1.27	2	400	3	0.080 (1.14)	25
MARINER 4 / SET	II	3.28	1.45	3	500	4	0.080 (1.14)	32

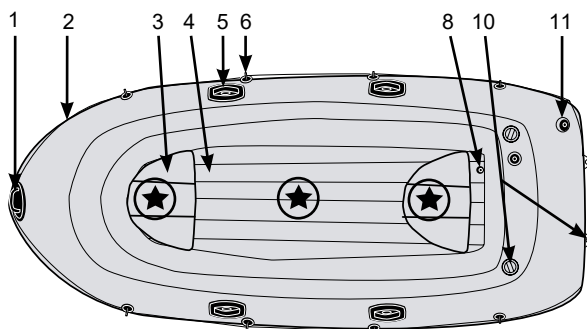
FORMATUL ETICHETEI BĂRCII

①	ISO 6185 PART 1 TYPE _____	MAXIMUM CAPACITIES MAXIMUM-KAPAZITÁT CAPACITÉS MAXIMUM  +  +  +  = ___ Kg (___ Lbs)	③
	CATEGORY D		MAXIMUM POWER MAXIMUM MOTORKRAFT PUISSANCE MAXIMUM  ___ kW (___ HP) / ___ Kg (___ Lbs)
②	Do not overinflate or use high pressure air compressor to inflate. Adults should inflate the chambers with cold air in numbered sequence. Use the enclosed ruler to check while inflating.	PERSONS PERSONEN PERSONNES  = ___	⑤
	Nicht zu stark aufblasen und keinen Kompressor zum Aufblasen verwenden. Erwachsene sollten die kammern in der angegebenen Reihenfolge mit kalter luft aufblasen. Verwenden Sie das beigefügte Lineal um die korrekte Füllung zu überprüfen.	MANUFACTURER HERSTELLER FABRICANT INTEX® CHINA	⑥
⑨	Ne pas surgonfler. Ne pas utiliser de compresseur pour le gonflage. Le gonflage doit être effectué par un adulte avec de l'air froid en suivant les étapes suivantes. Utiliser la règle jointe pour ajuster le gonglage de la chambre à air principale.	MODEL MODELL MODÈLE _____	⑦
	RECOMMENDED WORKING PRESSURE FOR EACH CHAMBER EMPFOHLENE ARBEITENDE DRUCK FÜR JEDE LUFTKAMMER RECOMMANDÉ FONCTIONNEL PRESSION POUR CHAQUE CHAMBRE À AIR  = ___ bar (___ psi)	⑧	
⑩	MAXIMUM CAPACITIES / CAPACITÉS MAXIMALES PERSONS OR ___ kg (___ Lbs) / PERSONNES OU ___ KG ___ POUNDS, PERSONS, GEAR / ___ KG, PERSONNES ET ÉQUIPEMENT	DESIGN COMPLIANCE WITH NMMA REQUIREMENTS BELOW IS VERIFIED. MFG. RESPONSIBLE FOR PRODUCTION CONTROL LA CONFORMITÉ DU DESIGN AVEC LES EXIGENCES NMMA EST VÉRIFIÉE. MFG. RESPONSABLE DU CONTRÔLE PRODUCTION.	⑨
	LOAD CAPACITY (BASIC FLOTATION) CAPACITÉ DE CHARGE (FLOTTAISON DE BASE) ___ Kg (___ Lbs) MAX. Certified by the National Marine Manufacturers Association using ABYC standards Certifié par la National Marine Manufacturers Association en utilisant les normes ABYC		
	CN- XEE		⑩

- ① Categoria de design ISO-6185 (anumite modele). ② Marcajul CE (numai pentru Europa) (anumite modele).
 ③ Sarcina maximă recomandată de către producător. ④ Puterea și greutatea maxime ale motorului.
 ⑤ Capacitatea maximă a persoanelor. ⑥ Numele și țara de origine a producătorului.
 ⑦ Numele și numărul modelului. ⑧ Presiunea de lucru recomandată de către producător.
 ⑨ Atestarea NMMA (numai pentru SUA) se referă la faptul că barca, vândută în Statele Unite, a fost verificată de către Asociația Națională a Producătorilor de Articole Marine și că s-a stabilit că este în conformitate cu. Reglementările Pazei de Coastă Americane și cu standardele și practicile recomandate de către Consiliul American al Bărcilor și lahturilor (ABYC).
 ⑩ Număr de identificare ambarcațiune (WIN).

PĂSTRAȚI ACESTE INSTRUCȚIUNI

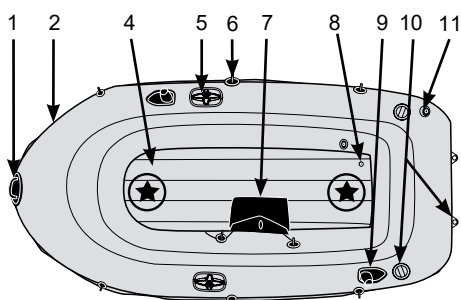
Descriere Seria Challenger



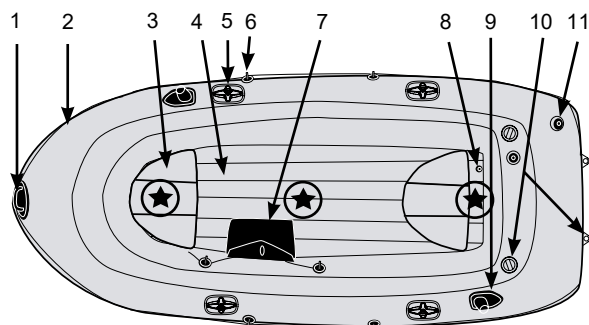
Challenger 3 / Set

"★" - Dispunerea recomandată a ocupanților.

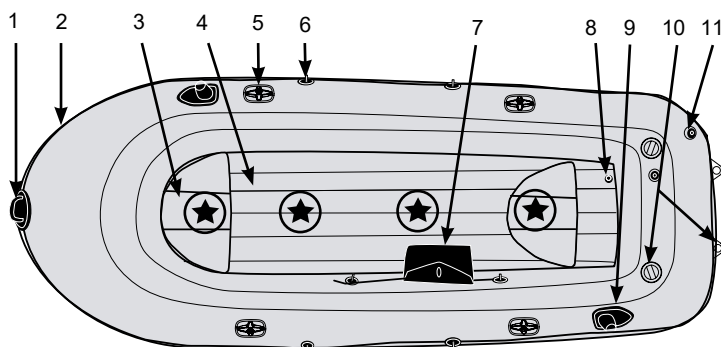
Seria Seahawk



Seahawk 2 / Set



Seahawk 3 / Set

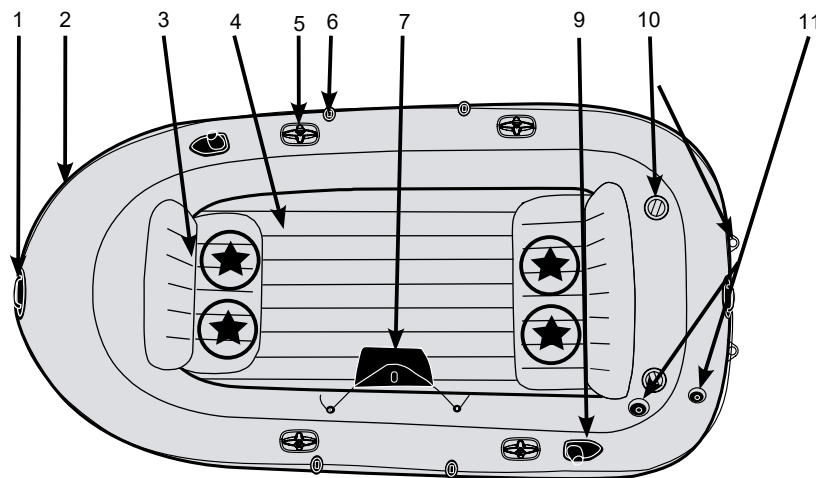


Seahawk 4 / Set

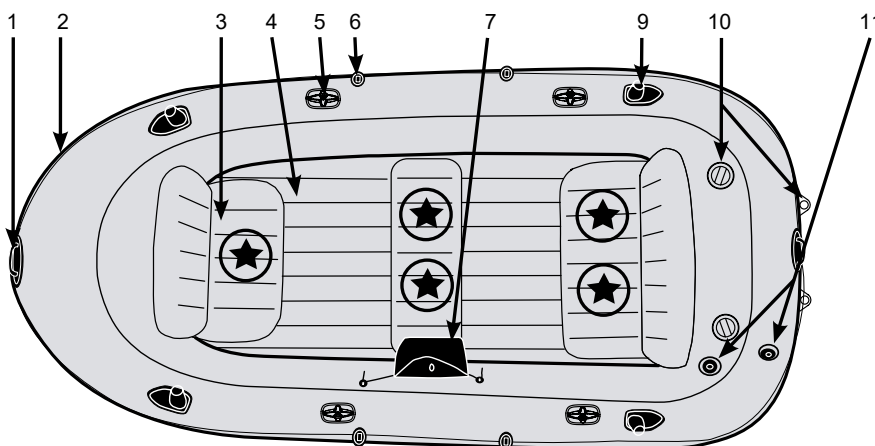
"★" - Dispunerea recomandată a ocupanților.

PĂSTRAȚI ACESTE INSTRUCȚIUNI

Seria Excursion



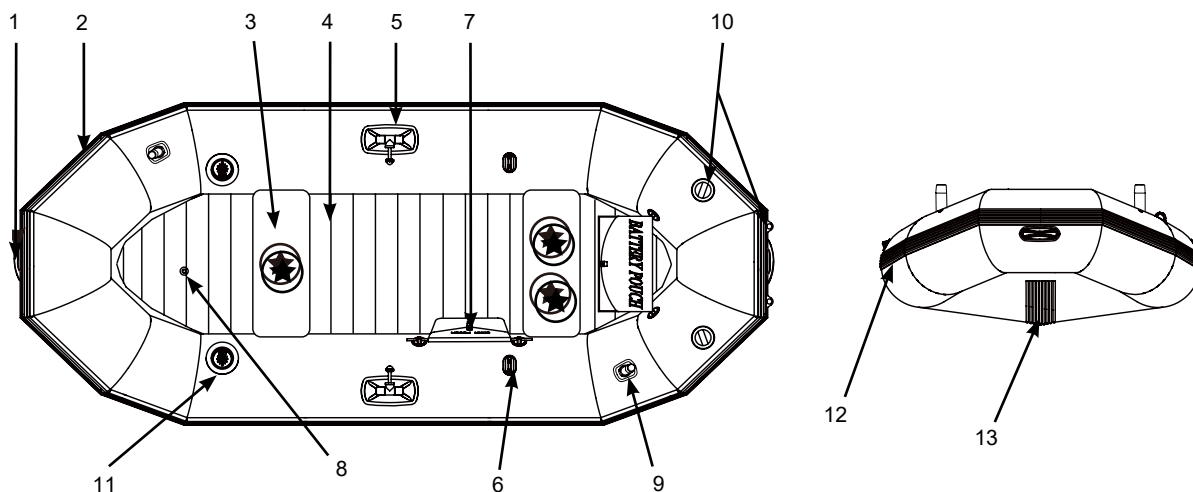
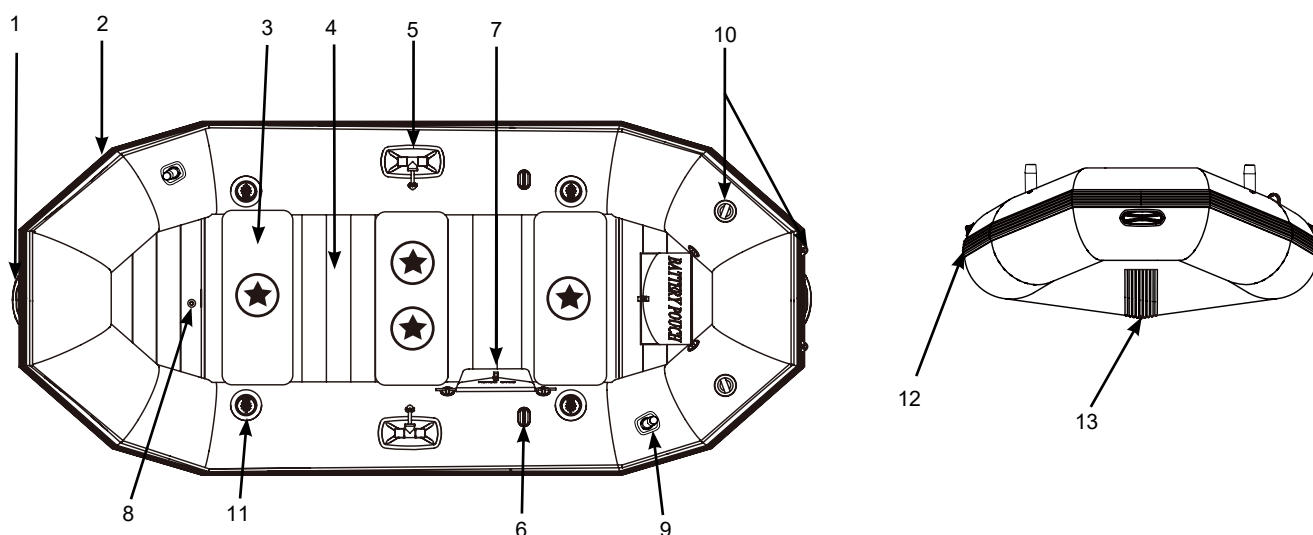
Excursion 4 / Set



Excursion 5 / Set

"★" - Dispunerea recomandată a ocupanților.

PĂSTRAȚI ACESTE INSTRUCȚIUNI

Mariner 3 / Set**Mariner 4 / Set**

"★" - Dispunerea recomandată a ocupanților.

Descriere			
1	Mâner de prindere	8	Supapă de umflare / supapă chilă
2	Parâmă de redresare de jur-împrejurul bărcii	9	Suport undiță
3	Scaun sau banchetă	10	Suport motor
4	Fund pneumatic sau fund din plăci detașabile	11	Supapă cu capac
5	Dispozitiv de fixare a vâslei	12	Dispozitiv de siguranță la balansare
6	Suport vâslă	13	Chilă pneumatică
7	Geantă pentru echipamente sau geantă de accesorii		

OBSERVAȚIE: Utilizați numai setul de montare a motorului Intex (# 68624).
Desenele au numai rol ilustrativ. Este posibil să nu reprezinte produsul real. Piesele nu sunt la mărimea reală.

PĂSTRAȚI ACESTE INSTRUCȚIUNI

Instrucțiuni de Umflare

Înainte de a umfla barca, găsiți o zonă liberă, fără pietre sau alte obiecte ascuțite. Desfaceți barca, astfel încât să fie bine întinsă pe sol, și căutați pompa.

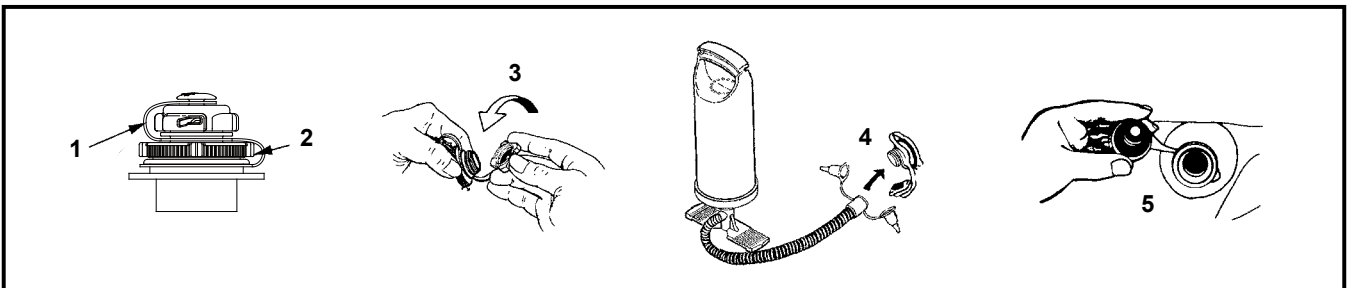
Folosiți o pompă manuală sau de picior pentru a umfla barca. Nu folosiți compresoare de înaltă presiune. Adulții vor umfla camerele în ordinea numerică marcată pe supape. Este foarte important să se respecte ordinea numerică; în caz contrar, barca nu va fi bine umflată. Umflați fiecare cameră până când este rigidă la atingere, dar NU dură. Folosiți rigla inclusă pentru a verifica umflarea corectă a camerei principale. NU UMFLAȚI EXCESIV. Umpleți numai cu aer rece.

IMPORTANT: Temperatura aerului și condițiile meteorologice afectează presiunea internă a aerului din produsele pneumatice. Atunci când temperatura exterioară este scăzută, produsul va pierde din presiune, dat fiind că aerul se va contracta. Dacă se întâmplă acest lucru, puteți umfla puțin produsul. Cu toate acestea, dacă temperatura exterioară este ridicată, aerul se va dilata. Trebuie să evacuați din aer pentru a împiedica deteriorarea produsului din cauza suprapresiunii.

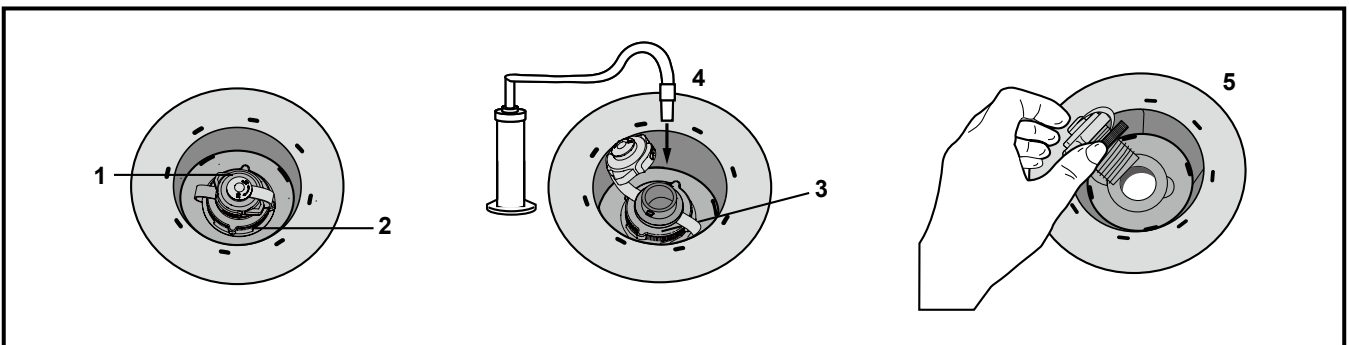
Utilizarea supapei cu capac:

1. Supapă dublă cu capac (supapa permite pătrunderea, nu ieșirea aerului).
2. Capac pentru dezumflare rapidă.
3. Deșurubați capacul supapei duble.
4. Introduceți capătul de evacuare a pompei de aer în supapă și începeți procesul de umflare. Nu umflați excesiv și nu folosiți un compresor de înaltă presiune.
5. Pentru a dezumfla: deșurubați capacul pentru dezumflare rapidă. **ATENȚIE:** Supapa dublă nu funcționează dacă acest capac este scos. Nu deșurubați acest capac în timp ce barca sau dispozitivul de umflare se află în apă.

Seria Challenger / Seahawk / Excursion:



Seria Mariner:



PĂSTRAȚI ACESTE INSTRUCȚIUNI

Montarea scaunelor (anumite modele):

1. Umflați lent fiecare banchetă, până la aproximativ 75% din capacitatea sa.
2. Fixați șarniera banchetei la cea de pe barcă. Procedați la fel pentru cealaltă parte și pentru toate scaunele. Vezi Fig. A.
3. Terminați de umflat lent banchetele, până când devin rigide, dar NU dure. NU UMFLAȚI EXCESIV!
4. Pentru a demonta scaunele, dezumflați-le mai întâi și apoi urmați procedurile de montare în ordine inversă. **OBSERVAȚIE:** După umflare, unele banchete pătrund direct în proră, mijlocul sau pupa bărcii. Fără șarniere.

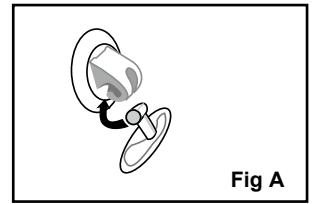


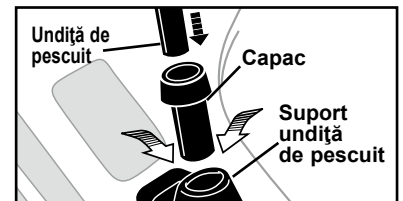
Fig A

Seria Mariner:

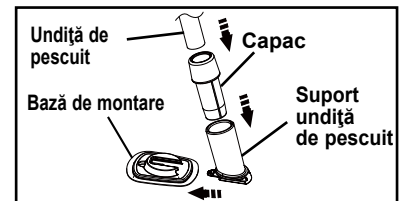
1. Umflați lent fiecare banchetă, până la aproximativ 75% din capacitatea sa.
2. Așezați banchetele la proră, în mijlocul bărcii sau la pupă.
3. Terminați de umflat lent banchetele, până când devin rigide, dar NU dure. NU UMFLAȚI EXCESIV!
4. După umflare, unele banchete pătrund direct în proră, mijlocul sau pupa bărcii.
5. Pentru a demonta scaunele, dezumflați-le mai întâi și apoi urmați procedurile de montare în ordine inversă.

Utilizarea suportului undiței (anumite modele):

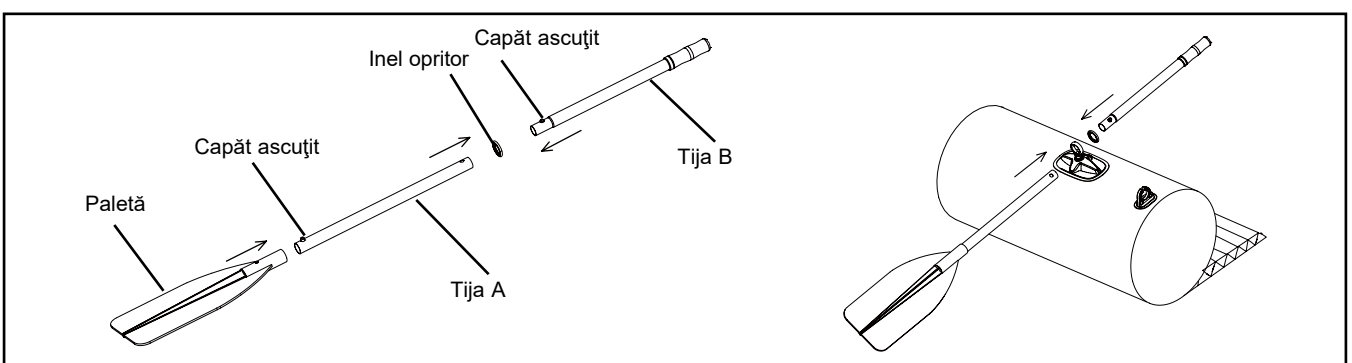
1. Puneți capacul pe capătul undiței.
2. Introduceți bățul undiței în suport.

**Seria Mariner:**

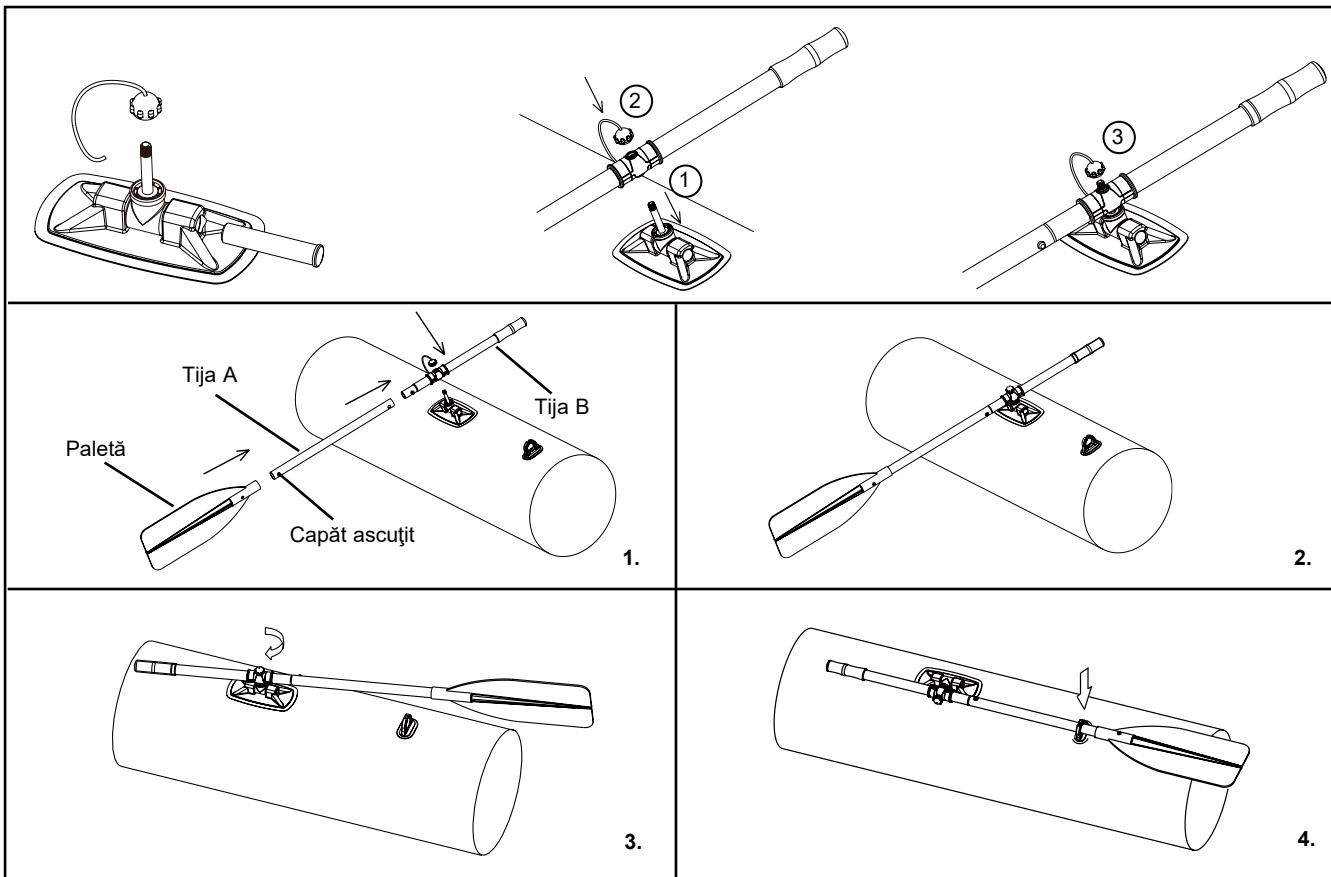
1. Culisați suportul de undiță în baza de montare.
2. Introduceți capacul în suportul de undițe.
3. Introduceți undița în capacul terminal.

**Asamblarea Vâslei:**

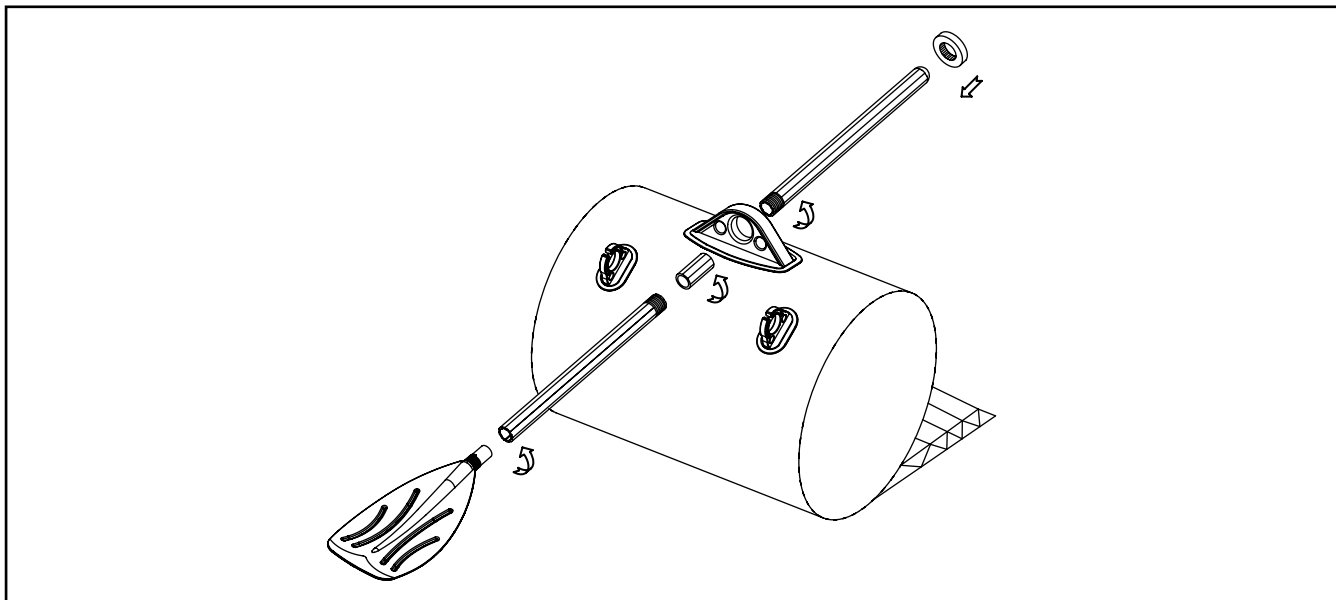
1. Introduceți „Tija A” cu capătul ascuțit în paletă. Asigurați-vă că acest capăt ascuțit este bine fixat pe lamelă.
2. Introduceți „Tija A” asamblată prin dispozitivul de fixare a vâslei, cu paleta către exterior (apă).
3. Așezați inelul opritor pe celălalt capăt al „Tije B” asamblate, de la interiorul bărcii.
4. Apăsăți știftul și introduceți arborele B în arborele A, asigurați-vă că știftul este bine fixat în orificiu.
5. Atunci când nu folosiți vâslele, fixați-le în suporturile de pe lateralele bărcii.

**PĂSTRAȚI ACESTE INSTRUCȚIUNI**

PENTRU MARINER 3 & 4:



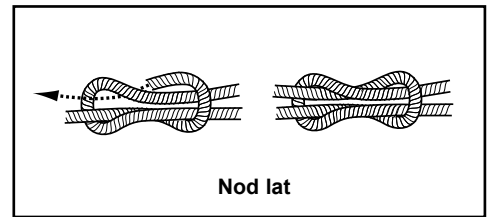
FRENCH OARS:



PĂSTRAȚI ACESTE INSTRUCȚIUNI

Montarea parâmei de redresare (Anumite modele):

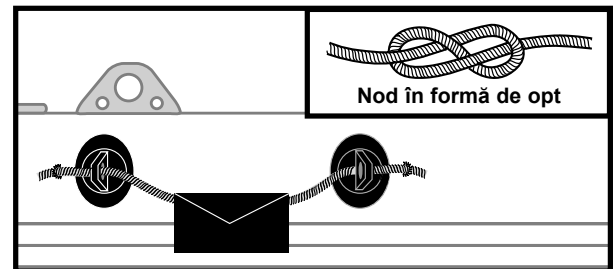
IMPORTANT: Pentru a monta corect parâma de redresare a bărcii pneumatice și/sau suporturile de accesorii, umflați, mai întâi, barca. Dacă este nevoie, începeți să montați parâma de redresare din partea din spate a bărcii, trecând-o prin suporturile de frânghie, în jurul părții exterioare a bărcii. Legați cele două capete libere într-un nod lat, în partea din spate a bărcii.



Nod lat

Montarea suportului pentru accesorii (Anumite modele):

Este posibil ca barca dumneavoastră să fie prevăzută cu suporturi pentru accesorii pe care să le montați. Faceți un nod în formă de opt la unul dintre capetele suportului pentru accesorii și treceți-l prin suporturile de frânghie. Faceți un nod în formă de opt la capătul rămas al frânghiei. Gențile de accesorii pot sau nu să fie atașate la suporturile pentru accesorii. Treceți frânghia prin gențile de accesorii, în timp ce montați suporturile pentru accesorii, dacă doriți.



Nod în formă de opt

Instrucțiuni de siguranță și manevrare

Înainte de a vă îndepărta de mal sau de doc

Familiarizați-vă cu toate informațiile necesare și informați-i pe pasagerii dumneavoastră:

- Urmați un curs de siguranță acvatică și un curs practic de navigație. Solicitați ajutorul dealerului sau al autorităților locale de navigație.
- Familiarizați-vă cu toate reglementările locale și riscurile legate de activitățile acvatice și de manevrarea bărcii.
- Fiți atent la buletinele meteo, curenții locali, marea și intensitatea vântului.
- Informați o persoană care rămâne pe mal asupra orei la care intenționați să vă întoarceți.
- Explicați principalele acțiuni de manevrare a bărcii tuturor pasagerilor.
- Copiii și persoanele care nu știu să înoate au nevoie de instrucțiuni speciale referitoare la vesta de salvare sau la dispozitivele de plutire personale (DPP).
- Asigurați-vă că unul dintre pasagerii dumneavoastră poate manevra barca în caz de urgență.
- Învățați cum să stabiliți distanța pe care o puteți acoperi și rețineți că vremea nefavorabilă vă poate înșela.
- Citiți regulat toate cerințele de siguranță.

Verificați starea bărcii și a echipamentelor:

- Verificați presiunea de umflare.
- Verificați capacele supapelor.
- Verificați dacă sarcina este distribuită uniform, din față (proră) în spate (pupă) și de la o laterală la alta.

Asigurați-vă că toate echipamentele de siguranță necesare sunt la bord (consultați legislația și reglementările din țara sau localitatea în care vă aflați, pentru a vedea dacă aveți nevoie de echipamente suplimentare):

- Un dispozitiv de plutire personal (DPP) de persoană.
- Pompă de aer, vâsle, kit de reparare și trusă de scule.
- Alte echipamente obligatorii.
- Actele bărcii și autorizația dumneavoastră de navigație (dacă este cazul).
- Farurile sunt obligatorii dacă navigați după lăsarea seriei.

PĂSTRAȚI ACESTE INSTRUCȚIUNI

Reguli de respectat în timpul navigației

- Fiți responsabil, nu neglijați regulile de siguranță, deoarece acest lucru poate pune în pericol viața dumneavoastră și a celorlalți.
- Păstrați în permanență controlul asupra bărcii dumneavoastră.
- Respectați regulamentele și practicile locale.
- În apropierea malului, navigați în zona stabilită pentru bărci.
- Rețineți că vremea se poate înrăutăți rapid. Fiți întotdeauna sigur că puteți ajunge rapid la un adăpost.
- Toate persoanele aflate la bordul bărcii trebuie să poarte un dispozitiv de plutire personal (DPP).
- Nu consumați alcool și nu luați medicamente înainte sau în timp ce manevrați barca. Nu le permiteți pasagerilor să consume alcool.
- Nu depășiți numărul permis de persoane sau greutatea permisă.
- Asigurați-vă că pasagerii rămân în permanență așezați. Atunci când mergeți cu viteză, apa este agitată sau faceți o întoarcere bruscă, pasagerii vor rămâne pe scaune sau vor sta pe fundul bărcii.
- Nu stați pe marginea bărcii. Statul pe marginea bărcii este interzis în multe zone și este foarte periculos. În cazul unei căzături, persoana se va afla pe direcția elicei.
- Fiți foarte atent atunci când reveniți la doc. Brațele și picioarele pot fi rănite dacă sunt ținute în afara bărcii.
- Fiți atent la înotători și scafandrii. Evitați întotdeauna zonele în care se găsesc aceștia.
- Fiți foarte atent atunci când manevrați barca în apropierea plajelor și a rampelor de lansare. Steagul Alpha indică prezența scafandrilor în apropiere. **TREBUIE** să păstrați o distanță sigură, conform legislației locale de navigație, care poate varia de la 50 de metri (164 de picioare) la 91 de metri (300 de picioare).
- Evitați întoarcerile bruște la viteze mari. Puteți fi aruncat afară din barcă.
- Nu schimbați direcția fără a-i avertiza pe pasageri.
- Evitați contactul între tuburile plutitoare și obiectele ascuțite sau lichidele agresive (cum ar fi acidul).
- Nu fumați la bord. Mai ales atunci când umpleți rezervorul de combustibil.
- Combustibilul vărsat trebuie să fie curățat și aruncat conform legilor și reglementărilor locale.

Îmbarcarea

Pentru a vă ajuta cu îmbarcarea, este furnizată o frânghie de jur împrejur. Apucați frânghia și trageți-vă înspre cabină, este modul cel mai ușor de executat la babordul și la tribordul ambarcațiunii. Acordați atenție tuturor informațiilor privind siguranța și avertismentelor de pe ambarcațiune și nu vă apropiați niciodată de aceasta dinspre pupa (partea din spate) când este instalat un motor.

Îngrijirea și întreținerea

Barca este fabricată din materiale de cea mai bună calitate și respectă standardele ISO 6185. Modificarea construcției bărcii va pune în pericol siguranța dumneavoastră și a ocupanților bărcii și va anula garanția limitată!

Pentru a vă păstra barca în stare bună de funcționare pentru o perioadă îndelungată, nu trebuie să faceți prea multe. O puteți depozita umflată sau dezumflată. Dacă o lăsați afară, ridicați-o de la sol și nu așezați obiecte grele sau ascuțite dedesubt. Dacă va fi expusă razelor soarelui sau ploii ori poate fi acoperită de frunze, acoperiți-o cu o prelată. Nu vă recomandăm să suspendați barca. Dacă o păstrați într-o debara, un subsol sau un garaj, vă sugerăm să alegeți un loc uscat și răcoros și să vă asigurați că barca este curată și uscată înainte de a o depozita, pentru a evita formarea mușchilor.

Folosiți cât mai puțini agenți de curățare, nu aruncați agenții folosiți în apă și curățați, de preferință, barca pe sol.

Curățați barca după o călătorie pentru a împiedica deteriorarea acesteia din cauza nisipului, a apei sărate sau a expunerii la soare.

Majoritatea mizeriei poate fi îndepărtată cu un furtun de grădină, un burete și săpun neabraziv. Asigurați-vă că barca este complet uscată înainte de a o depozita. Depozitați produsul și accesoriile într-un loc uscat, cu o temperatură între 32 grade Fahrenheit (0 grade Celsius) și 104 grade Fahrenheit (40 grade Celsius).

PĂSTRAȚI ACESTE INSTRUCȚIUNI

Demontarea și depozitarea

Mai întâi, curățați bine barca, urmând instrucțiunile de îngrijire și întreținere. Deschideți toate supapele pneumatice și dezumflați complet barca. Scoateți toate accesoriile din barcă; locurile, suporturile de undiță, vâslele, geanta de echipamente și geanta de baterii.

Pliati camerele din partea stângă și dreaptă a bărcii către mijlocul fundului. Nu este necesar să scoateți plăcile pentru a plia barca. Pliati bine capătul de la proră de două ori, către mijlocul bărcii, în timp ce evacuați aerul rămas; repetați procedura pentru pupă. Prindeți cele două părți opuse pliate și aduceți-le una peste cealaltă, ca și cum ați închide o carte. Puneți la loc toate capacele supapelor de umflare. Barca dumneavoastră este gata de depozitare. Pliati ușor barca și evitați îndoiturile bruște, colțurile și pliurile care o pot deteriora.

Probleme tehnice

Dacă vi se pare că barca este puțin cam moale, este posibil ca problema să nu se datoreze unei găuri. Dacă barca a fost umflată în cursul zilei, la o temperatură de 32°C (90°F), aerul se poate răci la temperatura de 25°C (77°F) peste noapte. Aerul mai rece exercită mai puțină presiune asupra carenei, și astfel barca poate părea moale în dimineața următoare.

Dacă nu au existat variații de temperatură, căutați sursa problemei:

- Uitați-vă atent la barcă de la o distanță de câteva picioare (1 picior = 30 cm). Întoarceți-o și verificați cu atenție exteriorul. Găurile mari sunt ușor de observat.
- Dacă intuiți unde se găsește gaura, folosiți un amestec de detergent de vase și apă într-un pulverizator și pulverizați zonele suspecte. Gaura va produce bule care vă vor arăta unde este problema.
- Verificați supapele pentru a vedea dacă nu există scurgeri și dacă este necesar, pulverizați apă cu săpun în jurul supapelor și la baza acestora.

Reparații

Utilizarea constantă poate duce, ocazional, la perforarea bărcii. Repararea majorității găurilor nu durează decât câteva minute. Barca dumneavoastră este echipată cu un petec de reparare și puteți comanda materiale suplimentare de reparare de la serviciul clienți al Intex sau de pe site-ul nostru web.

Localizați mai întâi gaura; apa cu săpun va face bule și o va indica. Curățați bine zona din jurul găurii, pentru a îndepărta mizeria sau reziduurile.

Tăiați o bucată de petec de reparat suficient de mare pentru a depăși zona afectată cu aproximativ 1,5 cm (1/2"). Rotunjiți marginile și puneți petecul pe zona deteriorată și APĂSAȚI FERM ÎN JOS.

Nu umflați 30 de minute după petecire.

Dacă petecul nu ține, puteți cumpăra un lipici pe bază de PVC sau silicon pentru repararea covoarelor de camping, a corturilor și a pantofilor pentru a lipi barca; vedeți aici instrucțiunile producătorului lipiciului.

PĂSTRAȚI ACESTE INSTRUCȚIUNI

Garanția limitată **Barca pneumatică Intex**

98
IO

Barca dumneavoastră pneumatică marca Intex a fost fabricată din cele mai bune materiale și la cele mai înalte standarde. Toate bărcile pneumatice marca Intex au fost verificate și declarate fără vicii înainte de a părăsi fabrica. Această garanție limitată se aplică numai bărcii pneumatice marca Intex.

Această garanție limitată este suplimentară și nu înlocuiește drepturile dumneavoastră legale și soluțiile de care puteți beneficia. În măsura în care prezenta garanție este în neconcordanță cu oricare dintre drepturile dumneavoastră legale, acestea vor prevala. De exemplu, legile cu privire la consumatori din Uniunea Europeană asigură drepturi statutorii referitoare la garanție, în plus față de prevederile de care beneficiați ca urmare a acestei garanții limitate: pentru informații referitoare la legile cu privire la consumatori din UE, vă rugăm să accesați site-ul Centrului Consumatorilor din Europa la http://ec.europa.eu/consumers/ecc/contact_en/htm.

Prevederile acestei garanții limitate se aplică numai cumpărătorului inițial. Această garanție limitată este valabilă timp de 90 de zile de la data cumpărării produsului. Păstrați documentele de achiziționare împreună cu acest manual, dat fiind că va trebui să faceți dovada cumpărării și că reclamațiile trebuie să fie însoțite de chitanță, pentru a nu anula garanția limitată.

În cazul în care constatați un defect de fabricație la pneumatică marca Intex în timpul perioadei de garanție, vă rugăm să contactați Centrul de service Intex corespunzător prezentat în acest manual. În cazul în care articolul este returnat așa cum este specificat de către Centrul de Asistență Clienți Intex, Centrul va inspecta articolul și va determina valabilitatea reclamației. În cazul în care articolul este acoperit de prevederile garanției, acesta va fi reparat sau înlocuit cu un articol identic sau comparabil (la alegerea Intex), fără niciun cost pentru dumneavoastră.

În afară de prezenta garanție și celelalte drepturi legale din țara dumneavoastră, nu sunt implicate alte garanții suplimentare. În măsura în care este posibil în țara dumneavoastră, Intex nu va fi răspunzătoare sub nicio formă față de dumneavoastră sau față de orice terță parte pentru deteriorări directe sau indirecte care apar ca urmare a utilizării produsului pneumatică marca Intex, sau a acțiunilor întreprinse de Intex sau de agenții și angajații acesteia (inclusiv fabricația produsului). Unele țări sau jurisdicții nu permit excluderea sau limitarea daunelor indirecte sau de consecință, prin urmare limitarea sau excluderea de mai sus nu se aplică în cazul dvs.

Trebuie să rețineți că această garanție limitată nu se aplică în următoarele circumstanțe:

- Dacă pneumatică marca Intex face obiectul neglijenței, utilizării sau funcționării incorecte, accidentelor, funcționării inadecvate, tragerii sau remorcării, întreținerii sau depozitării necorespunzătoare.
- În cazul în care Barca pneumatică Intex este supusă deteriorării din cauza unor circumstanțe în afara controlului companiei Intex, incluzând, dar fără limitare la înțepături, rupturi, abraziuni sau uzură obișnuită.
- În cazul pieselor și componentelor necomercializate de Intex; și/sau.
- În cazul modificărilor, reparațiilor sau demontărilor neautorizate efectuate asupra pneumatică marca Intex de altcineva în afară de personalul Centrului de Asistență Clienți Intex.

Citiți cu atenție manualul utilizatorului și urmați toate instrucțiunile referitoare la utilizarea și întreținerea corectă a bărcii dumneavoastră pneumatice marca Intex. Verificați întotdeauna echipamentul dumneavoastră înainte de utilizare. Puteți pierde garanția limitată dacă nu urmați aceste instrucțiuni.

INDICAȚI MAI JOS NUMELE PROPRIETARULUI, ADRESA, NUMĂRUL DE TELEFON ȘI WIN-UL AMBARCAȚIUNII:

PĂSTRAȚI ACESTE INSTRUCȚIUNI