

REGULI DE SIGURANȚĂ IMPORTANTE

Citiți, înțelegeți și respectați cu grijă toate instrucțiunile înainte de a instala și folosi acest produs.

C530 Krystal Clear™ Pompă de filtrare
Număr de model certificat 604, 45 W

C1000 Krystal Clear™ Pompă de filtrare
Număr de model certificat 638R, 99 W

220 - 240 V~, 50 Hz

Hmax 1.0 m, H min 0.19 m, IPX5/IPX7

Temperatura maximă a apei 35 °C



Numai în scop ilustrativ.

Nu uitați să încercați și aceste produse de calitate, marca Intex: piscine, accesorii pentru piscină, piscine gonflabile și jucării folosite în spații închise, saltele pneumatice și bărci, disponibile la distribuitori sau pe site-ul nostru.

Datorită unei politici de îmbunătățire continuă a produselor, Intex își rezervă dreptul de a schimba specificațiile și aspectul, ceea ce poate duce la modificări în manualul de instrucțiuni, fără preaviz.

INTEX®

©2022 Intex Marketing Ltd. - Intex Development Co. Ltd. - Intex Recreation Corp.
All rights reserved/Tous droits réservés/Todos los derechos reservados/Alle Rechte vorbehalten. Printed in China/Imprimé en Chine/Impreso en China/
Gedruckt in China.

®™ Trademarks used in some countries of the world under license from/®™ Marques utilisées dans certains pays sous licence de/Marcas registradas utilizadas en algunos países del mundo bajo licencia de/Warenzeichen verwendet in einigen Ländern der Welt in Lizenz von/Intex Marketing Ltd. to/à/a/an Intex Development Co. Ltd., Hong Kong & Intex Recreation Corp., P.O. Box 1440, Long Beach, CA 90801 • Distributed in the European Union by/Distribué dans l'Union Européenne par/Distribuido en la unión Europea por/Vertrieb in der Europäischen Union durch/Intex Trading B.V., Ettenseweg 46, 4706 PB Roosendaal - The Netherlands • Distributed in the UK by Unitex Service (UK) Limited, 21 Holborn Viaduct, London EC1A 2DY, UK.
www.intexcorp.com

GHIDUL UTILIZATORULUI

CUPRINS

Varovanie.....	3
Referință asupra Pieselor.....	4
Instruțiuni de montare.....	5-7
Întreținerea.....	7-8
Întreținerea piscinei și folosirea substanțelor chimice.....	8
Depozitarea pe Termen Lung.....	8
Probleme tehnice.....	9
Probleme frecvente ale utilizatorilor de piscine.....	10
Siguranța acvatică generală.....	10
Garanția limitată.....	11

REGULI DE SIGURANȚĂ IMPORTANTE

Citiți, înțelegeți și respectați cu grijă toate instrucțiunile înainte de a instala și folosi acest produs.

CITIȚI ȘI URMAȚI TOATE INSTRUCȚIUNILE

⚠ ATENȚIE

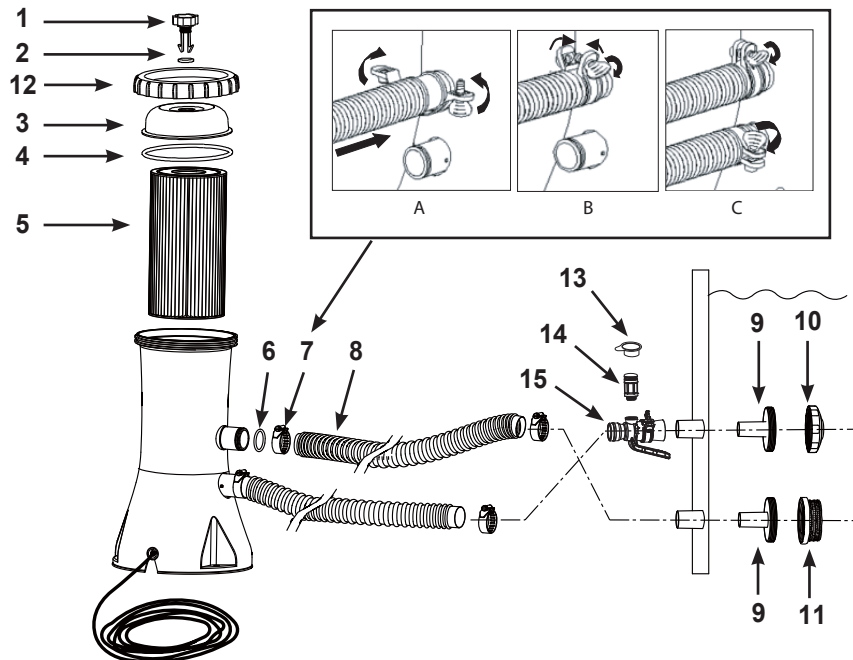
- Supravegheați întotdeauna copiii și persoanele cu dizabilități.
- Copiii nu trebuie să aibă acces la produs și la cablul (cablurile) electric (e).
- Nu lăsați copiii să se joace cu aparatul. Este interzisă efectuarea curățării și întreținerii aparatului permisibile utilizatorului de către copii nesupravegheați.
- Acest aparat poate fi utilizat de către copii de peste 8 ani și de către persoane cu capacități fizice, senzoriale sau intelectuale reduse ori lipsite de cunoștințe sau de experiență numai dacă sunt supravegheate sau au fost instruite cu privire la utilizarea aparatului în deplină siguranță și înțeleg pericolele la care se expun.
- Asamblarea și dezasamblarea trebuie făcute numai de către adulți.
- Pericol de electrocutare. Conectați acest produs numai la o priză cu împământare, protejată de un întreruptor pentru lipsa circuitului de împământare (GFCI) sau de un dispozitiv de curent rezidual (DCR). Contactați un electrician calificat dacă nu puteți verifica prezența unui GFCI / DCR de protecție a prizei. Rugați-l pe electrician să instaleze un GFCI / DCR cu o putere maximă de 30 mA. Nu folosiți un dispozitiv de curent rezidual portabil (DCRP).
- Decuplați întotdeauna acest produs de la priza electrică înainte de a-l îndepărta, curăța, repara sau regla.
- Priza trebuie să fie accesibilă după ce produsul este instalat.
- Nu îngropați cablul electric. Așezați cablul într-un loc unde nu va fi deteriorat de mașinile de tuns iarba, mașinile de tuns gardul viu și alte echipamente.
- Cablul de alimentare nu poate fi înlocuit. În cazul în care cablul se deteriorează, aparatul trebuie scos din uz.
- Pentru a reduce pericolul de electrocutare, nu folosiți prelungitoare, temporizatoare, fișe adaptoare sau fișe convertoare pentru a conecta pompa la sursa de alimentare cu electricitate. Alegeți o priză bine localizată.
- Nu încercați să cuplați sau să decuplați acest produs în timp ce vă aflați în apă sau atunci când aveți mâinile ude.
- Țineți acest produs la o distanță de peste 2 m față de piscină (numai pentru Franța).
- Țineți fișa acestui produs la o distanță de peste 3,5 m față de piscină.
- Poziționați produsul la distanță de piscină, pentru a împiedica accesul copiilor la piscină prin urcatul pe pompă.
- Nu utilizați acest produs atunci când piscina este ocupată.
- Acest produs trebuie folosit numai pentru piscinele cu montare temporară. A nu se folosi pentru piscinele montate permanent. O piscină cu montare temporară este astfel construită încât să poată fi cu ușurință demontată în vederea depozitării și readusă la configurația inițială în momentul remontării.
- Acest aparat este destinat numai uzului casnic.
- Acest produs trebuie utilizat numai în scopurile descrise în manual!

ÎN CAZUL NERESPECTĂRII ACESTOR AVERTIȘMENTE, APARE RISCUL DE DISTRUGERE A BUNURILOR, ELECTROCUTARE, ÎNCURCARE ÎN COMPONENTE, PRODUCERE DE ACCIDENTE GRAVE SAU SURVENIRE A DECESULUI.

Aceste avertismente, instrucțiuni și măsuri de siguranță care însoțesc produsul se referă la cele mai obișnuite riscuri asociate cu dispozitivele acvatiche, dar nu acoperă toate riscurile și / sau pericolele. Apelați întotdeauna la bunul simț și folosiți-vă discernământul atunci când vă bucurați de activitățile acvatiche.

REFERINȚĂ ASUPRA PIESELOR

Înainte de a vă asambla produsul, vă rugăm petreceți câteva minute pentru a verifica prezența tuturor componentelor și a vă familiariza cu ele.



OBSERVAȚIE: Desenele au numai rol ilustrativ. Este posibil să nu reprezinte produsul real. Piesele nu sunt la mărimea reală.

NR. REF.	DESCRIERE	BUC	NR. PIESĂ DE REZERVĂ	
			Modelul 604	Modelul 638R
1	SUPAPĂ DE EVACUARE A AERULUI	1	10460	10460
2	GARNITURĂ INELARĂ SUPAPĂ	1	10264	10264
3	CAPAC CU FILET	1	11868	11868
4	GARNITURĂ CAPAC	1	10325	10325
5	CARTUȘ FILTRANT	1	29000	29000
6	GARNITURĂ FURTUN	2	10134	10134
7	COLIER FURTUN	4	11489	11489
8	FURTUN	2	10399	10399
9	RACORD SITĂ	2	11070	11070
10	DUZĂ DE ADMISIE JET PISCINĂ	1	13162	13162
11	GRILĂ SITĂ	1	12197	12197
12	COLIER CU FILET A CARCASEI FILTRULUI	1	11869	11869
13	CAPAC SUPAPĂ JET DE AER	1	12373	12373
14	SUPAPĂ JET DE AER	1	12363	12363
15	ADAPTOR DE AER ADMISIE PISCINĂ	1	12367	12368

Tip de mediu de filtrare

Cartuș sintetic #29000

La comandarea pieselor, nu uitați să menționați numărul modelului și numărul de catalog al pieselor. Asamblarea nu necesită unelte.

INSTRUCȚIUNI DE MONTARE

Asigurați-vă că aveți acces la sursa de apă pentru a umple piscina și la substanțele chimice de tratare a apei.

IMPORTANT: Această pompă de filtrare este livrată cu supapa de evacuare a aerului (1) deschisă (deschideți supapa de evacuare a aerului, dacă este necesar). NU puneți la loc supapa de evacuare a aerului până nu ajungeți la PASUL 8. Nerespectarea acestor instrucțiuni va determina captarea aerului în carcasa filtrului. Motorul va funcționa în gol, va produce zgomot și se va defecta.

1. Montați, mai întâi, piscina supraterană. Urmați cu atenție instrucțiunile de montare a piscinei.
2. Așezați pompa de filtrare la o distanță egală cu lungimea furtunului față de peretele piscinei unde racordul inferior al furtunului, proeminent, de culoare neagră, iese în afară. Asigurați-vă că pompa de filtrare este în permanență accesibilă pentru efectuarea operațiunilor de service și de întreținere.
3. Introduceți conectorul duzei (9 și 10) în racordul superior reliefat al furtunului, după care atașați adaptorul de admisie aer al piscinei (15) la racordul superior reliefat. Înfiletați supapa jetului de aer (14) peste adaptorul de admisie aer al piscinei (15). Apoi introduceți piulița olandeză a sitei (9 și 11) în racordul inferior, proeminent, al furtunului. Furtunurile (8) trec peste sitele introduse în racorduri.
4. Există două furtunuri care trebuie să fie conectate la racordurile pompei de filtrare. Folosiți colierele de furtun (7) și fixați unul dintre furtunuri (8) pe racordul inferior proeminent (marcat cu „+” pe linerul piscinei) și pe racordul superior al pompei (marcat cu „+”).
5. Conectați al doilea furtun la adaptorul de admisie aer al piscinei (15) și la racordul inferior al pompei. Asigurați-vă că toate colierele furtunurilor (7) sunt strânse.
OBSERVAȚIE: Asigurați-vă că supapa jetului de apă (14) este bine strânsă de adaptorul de admisie aer al piscinei (15) și este îndreptată în sus.
6. În sens invers acelor de ceas, detașați colierul cu filet al carcasei filtrului (12) de carcasa filtrului. Apucați bine și îndepărtați capacul cu filet (3). Verificați pentru a vă asigura de prezenta cartușului în interiorul carcasei. Dacă da, repuneți capacul, strângând cu degetele colierul carcasei (12) de carcasa filtrului.
7. Umpleți piscina cu apă cel puțin cu 2, 5 – 5 cm deasupra racordului superior. Apa va pătrunde imediat în pompă.
8. Atunci când apa începe să iasă prin orificiul supapei de evacuare a aerului, fixați supapa de evacuare a aerului înapoi în capacul carcasei filtrului. Nu strângeți prea mult supapa.
OBSERVAȚIE: Aerisirea sistemului este necesară pentru ca aerul să iasă pe măsură ce carcasa filtrului se umple cu apă.
9. Conectați pompa de filtrare la priza de curent. Pompa de filtrare filtrează acum apa.

ATENȚIE

Pericol de electrocutare. Conectați acest produs numai la o priză cu împământare, protejată de un întreruptor pentru lipsa circuitului de împământare (GFCI) sau de un dispozitiv de curent rezidual (DCR). Contactați un electrician calificat dacă nu puteți verifica prezența unui GFCI / DCR de protecție a prizei. Rugați-l pe electrician să instaleze un GFCI / DCR cu o putere maximă de 30mA. Nu folosiți un dispozitiv de curent rezidual portabil (DCRP).

10. Utilizați pompa de filtrare până la obținerea limpezimii dorite a apei.
OBSERVAȚIE: Nu turnați niciodată produsele chimice de întreținere direct în pompa de filtrare. Acestea ar putea avaria pompa și anula garanția.

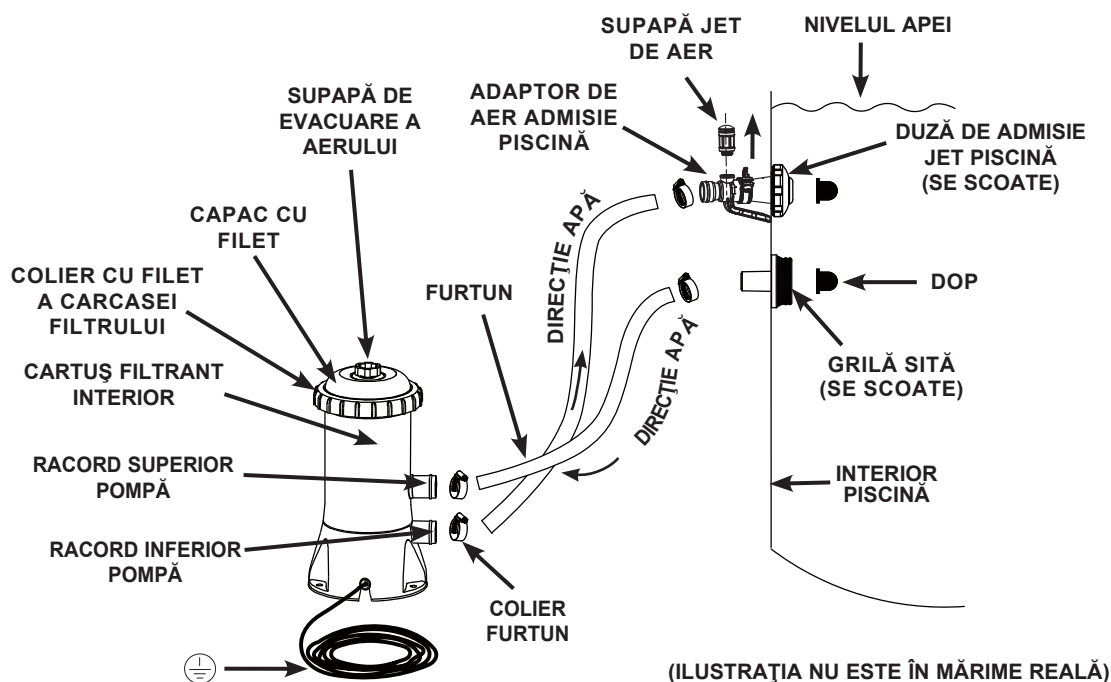
INSTRUCȚIUNI DE MONTARE (continuare)

⚠ ATENȚIE

Poziționați produsul la distanță de piscină, pentru a împiedica accesul copiilor la piscină prin urcatul pe pompă.

Este esențial să înlocuiți orice element avariât sau de set de elemente cât se poate de repede. Utilizați numai componente aprobate de către fabricant.

Pentru a verifica și înlocui cartușul filtrant, decuplați cablul de alimentare, deșurubați duza de intrare a apei (10) și grila sitei (11) de pe racordurile sitei și introduceți dopurile în formă de pălărie în racordurile sitei înainte de a vă ocupa de filtru. După ce ati verificat filtrul, deschideți supapa de evacuare a aerului, scoateți dopurile, lăsați aerul să iasă prin supapă înainte de a o strânge din nou și puneți la loc duza de intrare a apei (10) și grila sitei (11). Pompa este acum reumplută cu apă și poate fi pornită.



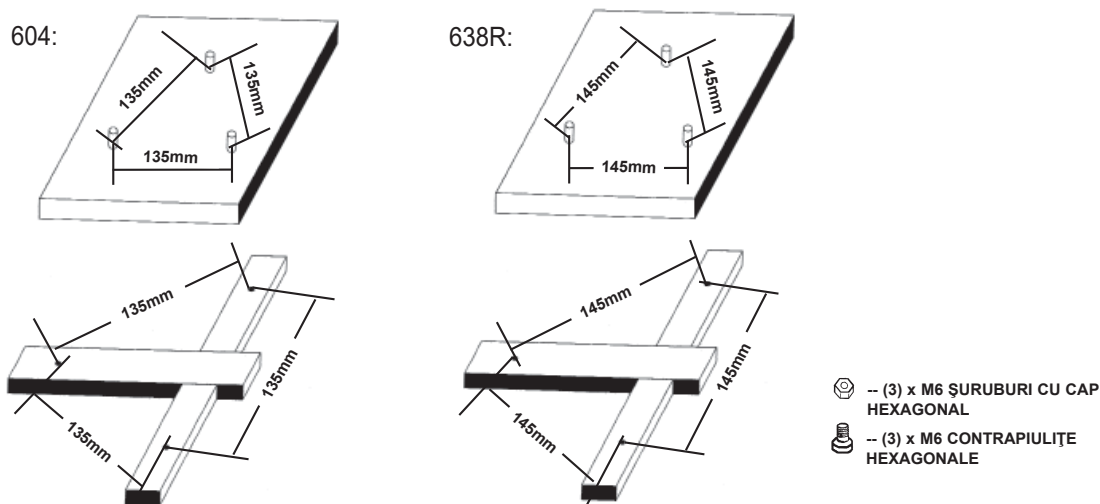
Ștecherul cablului de alimentare la sursa de energie electrică de 220-240 V a pompei filtrului trebuie să fie poziționat la o distanță mai mare de 3,5 m față de pereții piscinei. Consultați autoritățile locale pentru a determina standardul și cerințele adecvate pentru "instalația electrică a echipamentelor piscinelor și bazinelor". Următorul tabel are doar rol consultativ:

Țară/Regiune	Număr standard
INTERNAȚIONAL	IEC 60364-7-702
FRANȚA	NF C 15-100-7-702
GERMANIA	DIN VDE 0100-702
ȚĂRILE DE JOS	NEN 1010-702

MONTAREA STAȚIONARĂ A POMPEI DE FILTRARE

În partea de jos a bazei pompei de filtrare există trei orificii de montare. Aceste orificii sunt prezente deoarece, conform reglementărilor din diverse țări, mai ales din Comunitatea Europeană, pompa de filtrare trebuie să fie bine fixată pe sol sau pe o bază, pentru a se afla în permanență în poziție verticală. Modelul 604, cele trei orificii formează un triunghi și se găsesc la o distanță de 135 mm unul față de celălalt. Modelul 638R, cele trei orificii formează un triunghi și se găsesc la o distanță de 145 mm unul față de celălalt. Orificiile au o lărgime de 7 mm.

Pompa de filtrare poate fi montată pe o bază de ciment sau pe o structură din lemn, pentru a împiedica răsturnarea accidentală. Greutatea totală a ansamblului trebuie să depășească 18 kg. În următoarele imagini sunt ilustrate două posibilități de montare verticală.



CURĂȚAREA SAU ÎNLOCUIREA CARTUȘULUI FILTRANT

Se recomandă ca acest cartuș filtrant să fie înlocuit cel puțin o dată la 2 săptămâni. Monitorizați periodic gradul de obstrucționare al filtrului.

1. Asigurați-vă că pompa de filtrare nu funcționează. Decuplați cablul de alimentare.
2. Pentru a împiedica scurgerea apei din piscină, deșurubați duza de intrare a apei (10) și grila sitei (11) de pe racordurile sitei și introduceți dopurile în formă de pălărie în racordurile sitei.
3. În sens invers acelor de ceas, deșurubați colierul carcasei filtrului (12) și capacul cu filet (3). Aveți grijă să nu pierdeți garnitura (4).
4. Scoateți cartușul filtrant (5) pentru a-l curăța. Puteți curăța filtrul cu jetul unui furtun de apă.
5. Frecvența înlocuirii cartușului este la latitudinea dumneavoastră. Pentru înlocuire, utilizați numai cartuș Intex original. Pentru detalii, consultați secțiunea "Număr de referință piese".
6. Readuceți cartușul în poziție de filtrare.
7. Reamplasați garnitura (4) și capacul cu filet (3) în poziția lor inițială și reînșurubați colierul carcasei în sensul acelor de ceas (12) pe carcasa filtrului.
8. După întreținere, deschideți supapa de evacuare a aerului, scoateți dopurile, lăsați aerul să iasă prin supapă înainte de a o strânge din nou și puneți la loc duza de intrare a apei (10) și grila sitei (11). Pompa este acum reumplută cu apă și poate fi pornită.
9. Verificați periodic orificiile de admisie și de evacuare pentru a vă asigura că acestea nu sunt obstrucționate, împiedicând o filtrare corectă.
10. Eliminați orice mediu de filtrare în conformitate cu normele locale și legislative.

ÎNTREȚINEREA PISCINEI ȘI FOLOSIREA SUBSTANȚELOR CHIMICE

- Toate piscinele au nevoie de îngrijire pentru ca apa să fie limpede și curată din punct de vedere igienic. Printr-un control chimic adecvat, filtrul dumneavoastră vă poate ajuta să atingeți acest obiectiv. Consultați dealerul local pentru instrucțiunile referitoare la utilizarea corectă a clorului, algicidelor și altor substanțe chimice necesare pentru a obține o apă perfect curată.
- Nu lăsați substanțele chimice la îndemâna copiilor.
- Nu adăugați substanțe chimice în timp ce piscina este ocupată. Pot apărea iritații ale pielii sau ochilor.
- Verificarea zilnică a nivelului pH-ului și tratarea chimică a apei sunt foarte importante. Clorul, algicidele și menținerea nivelurilor potrivite ale pH-ului sunt necesare atât la umplerea piscinei, cât și în sezon. Consultați magazinul local de comercializare a piscinelor pentru instrucțiuni.
- Este posibil ca prima umplere a piscinei din sezon să fie făcută cu apă sălcie, care necesită o cantitate suplimentară de aditivi și înlocuiri mai frecvente ale filtrului. Nu permiteți înotul în piscină până când nivelul pH-ului nu este echilibrat. Consultați magazinul local de comercializare a piscinelor pentru instrucțiuni.
- Țineți cartușele filtrante de rezervă la îndemână. Înlocuiți cartușele la fiecare două săptămâni.
- Apa clorurată poate distruge gazonul, grădina sau tufele, dat fiind că jocul în piscină al copiilor provoacă stropirea cu apă a zonei din afara piscinei. Gazonul de sub linerul piscinei va fi distrus. Rețineți că anumite soiuri de iarbă pot crește prin liner, dar funcția acestuia nu este afectată.
- Durata de funcționare a filtrului depinde de dimensiunea piscinei, vreme și gradul de uzură. Testați diverse durate de funcționare, pentru a obține o apă limpede și curată.
- Standardul european EN16713-3 conține informații suplimentare privind calitatea și tratarea apei din piscină care pot fi găsite la www.intexcorp.com/support.

ATENȚIE

Soluțiile de clor concentrate pot deteriora linerul piscinei. Urmați întotdeauna instrucțiunile producătorului de substanțe chimice și avertismentele de sănătate și risc.

DEPOZITAREA PE TERMEN LUNG

1. Înainte de a goli piscina în vederea depozitării pe termen lung sau mutării acesteia, asigurați-vă că apa este dirijată către un rezervor de mărime potrivită, aflat la distanță de casă. Verificați reglementările locale pentru a vedea care sunt indicațiile specifice referitoare la aruncarea apei din piscină.
2. Acum, goliți piscina.
3. După ce ați golit toată apa din piscină, decuplați toate furtunurile (8) de la piscină și pompa de filtrare, după care urmați instrucțiunile de montare în sens invers.
4. Scoateți cartușul filtrant așa cum se arată în secțiunea „Curățarea cartușului filtrant”, pași 2 – 4.
5. Scoateți piulițele olandeze ale duzei și sitei de pe peretele piscinei. Introduceți dopurile de perete în racordurile furtunurilor. Slăbiți colierele (7) care fixează racordurile sitei (9) înainte de a o scoate.
6. Evacuați apa din carcasa pompei de filtrare.
7. Lăsați piesele pompei filtrante și furtunurile afară, să se usuce complet la aer.
8. În funcție de uzura cartușului (5), este posibil să aveți nevoie de un alt cartuș pentru sezonul următor, așa că păstrați unul de rezervă la îndemână.
9. Ungeți garnitura (4), garnitura inelară a supapei de evacuare (2) și garniturile furtunurilor (6) cu vaselină, pentru a le păstra elasticitatea în timpul depozitării.
10. Depozitați pompa și accesoriile într-un loc uscat, cu o temperatură între 32 grade Fahrenheit (0 grade Celsius) și 104 grade Fahrenheit (40 grade Celsius).
11. Cutia originală poate fi utilizată pentru depozitare.

PROBLEME TEHNICE

PROBLEMĂ	DE VERIFICAT	SOLUȚII POSIBILE
MOTORUL FILTRULUI NU PORNEȘTE	<ul style="list-style-type: none"> Nu este conectat. Cutia de siguranțe trebuie să fie verificată. Disjunctorul GFCI / DCR este blocat. 	<ul style="list-style-type: none"> Cablul filtrului trebuie să fie introdus într-o priză cu 3 contacte, protejată de un întreruptor pentru lipsa circuitului de împământare de clasă A sau de un DCR. Resetați disjunctorul. În cazul în care disjunctorul se blochează repetat, este posibil ca sistemul dumneavoastră electric să fie defect. Decuplați disjunctorul și contactați un electrician pentru a remedia problema. Motorul este prea fierbinte și protecția la suprasarcină a oprit motorul. Lăsați motorul să se răcească.
FILTRUL NU CURĂȚĂ PISCINA	<ul style="list-style-type: none"> Concentrație de clor sau nivel pH nepotrivit (ă). Cartuș filtrant murdar. Cartuș deteriorat. Piscină foarte murdară. Grila sitei limitează debitul. 	<ul style="list-style-type: none"> Reglați concentrația de clor sau nivelul pH-ului. Consultați magazinul local de comercializare a piscinelor pentru instrucțiuni. Curățați sau înlocuiți cartușul. Verificați dacă există găuri în cartuș. Înlocuiți cartușul dacă este deteriorat. Lăsați filtrul să funcționeze o perioadă mai lungă de timp. Curățați grila sitei de la orificiul de alimentare de pe peretele piscinei.
FILTRUL NU POMPEAZĂ APA SAU DEBITUL ESTE FOARTE LENT	<ul style="list-style-type: none"> Orificiul de alimentare / golire este înfundat. Scurgere de aer pe circuitul de alimentare. Depuneri sau acumulări de mizerie pe cartuș. Piscină foarte murdară. Cartuș filtrant murdar. Racordurile duzei și sitei au fost inversate. Adaptorul de admisie aer al piscinei este conectat la racordul greșit. 	<ul style="list-style-type: none"> Căutați obstrucțiile de pe furtunul de alimentare sau de golire de pe interiorul peretelui piscinei. Strângeți colierele furtunului, verificați dacă furtunurile sunt în bună stare, verificați nivelul apei din piscină. Înlocuiți cartușul. Curățați cartușul mai des. Instalați duza deasupra orificiului de alimentare și sita sub orificiul de golire. Asigurați-vă că adaptorul de admisie aer al piscinei este conectat la conectorul superior de admisie al piscinei.
POMPA NU FUNCȚIONEAZĂ	<ul style="list-style-type: none"> Nivelul apei este scăzut. Grila sitei este înfundată. Scurgere de aer pe furtunul de alimentare. Motor defect sau rotor blocat. Blocaj de aer în interiorul compartimentului cartușului. 	<ul style="list-style-type: none"> Umpleți piscina până la nivelul adecvat. Curățați grila sitei de la orificiul de alimentare cu apă. Strângeți colierele furtunului și verificați dacă furtunul este în bună stare. Verificați și scoateți toate bețele sau frunzele de la orificiul de alimentare al pompei. Deschideți supapa de evacuare din partea superioară a pompei.
SCURGERI LA CAPACUL DIN PARTEA SUPERIOARĂ	<ul style="list-style-type: none"> Garnitură inelară lipsă. Capacul sau supapa de evacuare a aerului nu sunt strânse suficient. 	<ul style="list-style-type: none"> Scoateți capacul și verificați garnitura inelară. Strângeți capacul sau supapa (manual).
SCURGERI PE FURTUN	<ul style="list-style-type: none"> Colierele furtunului. Garnitura inelară a furtunului este dislocată când furtunul este conectat. Furtun spart. 	<ul style="list-style-type: none"> Strângeți / înlocuiți colierele furtunului. Puneți garnitura inelară la loc în canelură. Înlocuiți furtunul cu unul nou.
BLOCAJ DE AER	<ul style="list-style-type: none"> Aer în carcasa pompei și în furtunul de alimentare. 	<ul style="list-style-type: none"> Deschideți supapa de evacuare a aerului, ridicați și coborâți furtunul de alimentare până când apa începe să curgă prin supapa de evacuare a aerului, după care închideți supapa.
SCURGERI PRIN ADAPTORUL DE ADMISIE AER AL PISCINEI/ SUPAPA JET DE AER	<ul style="list-style-type: none"> Colierele furtunului. Supapa jetului de aer nu este strânsă și îndreptată în sus. Garnitura internă de etanșeizare a supapei jetului de aer este stricată. Garnitura internă de etanșeizare a supapei jetului de aer este murdară. Supapa jetului de aer este stricată. 	<ul style="list-style-type: none"> Strângeți / înlocuiți colierele furtunului. Strângeți supapa jetului de aer și asigurați-vă că este îndreptată în sus. Conectați pompa și lăsați-o să funcționeze câteva secunde, după care deconectați-o, repetați de 3 ori. Scoateți supapa jetului de aer, curățați-o de murdărie utilizând apă și repuneți-o la loc. Înlocuiți supapa jetului de aer cu una nouă.
SCURGERE MICĂ DIN SUPAPA CU JET DE AER CÂND POMPA ESTE PORNITĂ	<ul style="list-style-type: none"> Accesorii atașate la linia de circulație a apei. 	<ul style="list-style-type: none"> Îndepărtați toate accesoriile (precum folie solară, curățător automat de piscină, lumina LED) din linia de circulație a apei și instalați dopul supapei cu jet de aer (13) peste supapa cu jet de aer (14). Nu acoperiți supapa cu jet de aer (14) cu dopul de supapă (13) în condiții normale sau când pompa este în funcțiune.

PROBLEME FRECVENTE ALE UTILIZATORILOR DE PISCINE

PROBLEMĂ	DESCRIERE	CAUZĂ	SOLUȚIE
ALGE	<ul style="list-style-type: none"> • Apă verzuie. • Pete verzi sau negre pe linerul piscinei. • Linerul piscinei este alunecos și / sau miroase urât. 	<ul style="list-style-type: none"> • Concentrația de clor și nivelul pH-ului trebuie reechilibrate. 	<ul style="list-style-type: none"> • Clorurați apa cu o doză șoc. Aduceți pH-ul la nivelul recomandat de vânzătorul piscinei. • Aspirați fundul piscinei. • Mențineți concentrația potrivită de clor.
APĂ COLORATĂ	<ul style="list-style-type: none"> • Apa devine albastră, maro sau neagră atunci când este tratată pentru prima dată cu clor. 	<ul style="list-style-type: none"> • Cuprul, fierul sau manganul din apă se oxidează în contact cu clorul adăugat. Problemă frecventă. 	<ul style="list-style-type: none"> • Aduceți pH-ul la nivelul recomandat. • Folosiți filtrul până când apa este curată. • Curățați frecvent cartușul.
MATERII ÎN SUSPENSIE ÎN APĂ	<ul style="list-style-type: none"> • Apa este tulbure sau lăptoasă. 	<ul style="list-style-type: none"> • „Apă dură” provocată de nivelul prea ridicat al pH-ului. • Concentrația de clor este redusă. • Materii străine în apă. 	<ul style="list-style-type: none"> • Corecți pH-ul. Contactați dealerul piscinei pentru tratarea apei. • Verificați concentrația potrivită de clor. • Curățați sau înlocuiți filtrul.
NIVELUL APEI ESTE FOARTE SCĂZUT	<ul style="list-style-type: none"> • Nivelul este mai scăzut decât în ziua anterioară. 	<ul style="list-style-type: none"> • Fisură sau gaură în linerul piscinei sau în furtunuri. Strângeți capacele. 	<ul style="list-style-type: none"> • Reparați cu kitul de peticire. • Strângeți manual toate capacele.
SEDIMENTE PE FUNDUL PISCINEI	<ul style="list-style-type: none"> • Mizerie sau nisip pe fundul piscinei. 	<ul style="list-style-type: none"> • Utilizare intensă, intratul și ieșitul din piscină. 	<ul style="list-style-type: none"> • Folosiți aspiratorul de piscină Intex pentru a curăța fundul acesteia.
REZIDUURI LA SUPRAFAȚĂ	<ul style="list-style-type: none"> • Frunze, insecte etc. 	<ul style="list-style-type: none"> • Piscina este prea aproape de copaci. 	<ul style="list-style-type: none"> • Folosiți plasa (skimmer) Intex.

IMPORTANT

În cazul în care problemele persistă, contactați serviciul clienți pentru asistență. Consultați fișa separată “Centre de service autorizate”.

SIGURANȚA ACVATICĂ GENERALĂ

Recrearea în apă este distractivă și are efect terapeutic. Cu toate acestea, prezintă și riscuri de rănire și survenire a decesului. Pentru a reduce riscul de accidente, citiți și urmați toate avertismentele și instrucțiunile de pe produs, ambalaj și prospect. Rețineți, totuși, că avertismentele, instrucțiunile și măsurile de siguranță se referă la cele mai obișnuite riscuri acvatice, dar nu acoperă toate riscurile și / sau pericolele.

Pentru precauții suplimentare, familiarizați-vă și cu următoarele instrucțiuni generale, precum și cu instrucțiunile organizațiilor de siguranță recunoscute la nivel național:

- Solicitați supravegherea constantă. Egy felnőtt személyt kérjen meg, hogy legyen az „életmentő”, vagyis figyelje a vizet, különösen ha kisgyerek is van a medence körül.
- Învățați să înotați.
- Acordați timp învățării procedurilor de resuscitare cardiopulmonară și acordării primului ajutor.
- Informați persoana / persoanele care supraveghează copiii dumneavoastră asupra riscurilor potențiale și asupra utilizării de dispozitive de protecție, cum ar fi ușile închise, balustradele etc.
- Învățați-i pe copii ce să facă în caz de urgență.
- Apelați întotdeauna la bunul simț și la discernământ atunci când vă bucurați de activitățile acvatice.
- Supravegheați, supravegheați, supravegheați.

GARANȚIA LIMITATĂ

Pompa dumneavoastră de filtrare Krystal Clear™ a fost produsă din cele mai bune materiale și la cele mai înalte standarde. Toate produsele Intex au fost verificate și declarate fără vicii înainte de a părăsi fabrica. Această Garanție limitată se aplică numai la pompa cu filtru Krystal Clear™ și accesoriile enumerate mai jos.

Această garanție limitată este suplimentară și nu înlocuiește drepturile dumneavoastră legale și soluțiile de care puteți beneficia. În măsura în care prezenta garanție este în neconcordanță cu oricare dintre drepturile dumneavoastră legale, acestea vor prevala. De exemplu, legile cu privire la consumatori din Uniunea Europeană asigură drepturi statutorii referitoare la garanție, în plus față de prevederile de care beneficiați ca urmare a acestei garanții limitate: pentru informații referitoare la legile cu privire la consumatori din UE, vă rugăm să accesați site-ul Centrului Consumatorilor din Europa la http://ec.europa.eu/consumers/ecc/contact_en/htm.

Prevederile acestei garanții limitate se aplică numai cumpărătorului inițial și garanția nu este transferabilă. Această Garanție limitată este valabilă pentru o perioadă notată mai jos de la data de achiziției inițiale din magazin. Păstrați chitanța originală de achiziționare împreună cu acest manual, dat fiind că va trebui să faceți dovada cumpărării și că reclamațiile trebuie să fie însoțite de chitanță, pentru a nu anula garanția limitată.

Garanție pompă cu filtru Krystal Clear™ – 2 ani

Garanție furtunuri și racorduri – 180 de zile

Dacă se găsește un defect de fabricație în perioada notată mai sus, vă rugăm să contactați Centrul de service Intex corespunzător prezentat în acest manual. În cazul în care articolul este returnat așa cum este specificat de către Centrul de Asistență Clienți Intex, Centrul va inspecta articolul și va determina valabilitatea reclamației. În cazul în care articolul este acoperit de prevederile garanției, acesta va fi reparat sau înlocuit cu un articol identic sau comparabil (la alegerea Intex), fără niciun cost pentru dumneavoastră.

În afară de prezenta garanție și celelalte drepturi legale din țara dumneavoastră, nu sunt implicate alte garanții suplimentare. În măsura în care este posibil în țara dumneavoastră, Intex nu va fi răspunzătoare sub nicio formă față de dumneavoastră sau față de orice terță parte pentru deteriorări directe sau indirecte care apar ca urmare a utilizării produsului pompă cu filtru Krystal Clear™, sau a acțiunilor întreprinse de Intex sau de agenții și angajații acesteia (inclusiv fabricația produsului). Anumite state sau jurisdicții nu permit excluderea sau limitarea daunelor directe sau indirecte, prin urmare, limitarea sau excluderea de mai sus se poate sau nu să se aplice cazului dumneavoastră.

Trebuie să rețineți că această garanție limitată nu se aplică în următoarele circumstanțe:

- Dacă pompă cu filtru Krystal Clear™ face obiectul neglijenței, utilizării sau funcționării incorecte, accidentelor, funcționării inadecvate, aplicării unei tensiuni sau a unui curent care nu respectă instrucțiunile de funcționare, întreținerii sau depozitării necorespunzătoare.
- Dacă pompă cu filtru Krystal Clear™ face obiectul deteriorării în urma unor circumstanțe în afara controlului companiei Intex, incluzând, dar fără limitare la uzură obișnuită și deteriorări provocate de expunerea la foc, inundații, îngheț, ploaie sau alți factori de mediu extern.
- În cazul pieselor și componentelor necomercializate de Intex; și/sau.
- În cazul modificărilor, reparațiilor sau demontărilor neautorizate efectuate asupra pompei cu filtru Krystal Clear™ de altcineva în afară de personalul Centrului de Asistență Clienți Intex.

Pagubele produse de scurgerea apei din piscină, substanțele chimice sau deteriorarea calității apei nu sunt acoperite de această garanție. Accidentele sau distrugerea bunurilor nu sunt acoperite de această garanție.

Citiți cu atenție manualul de utilizare și respectați toate instrucțiunile referitoare la utilizarea și întreținerea corectă ale pompei cu filtru Krystal Clear™. Întotdeauna inspectați produsul înainte de utilizare. Garanția dumneavoastră limitată va fi anulată dacă instrucțiunile nu sunt respectate.