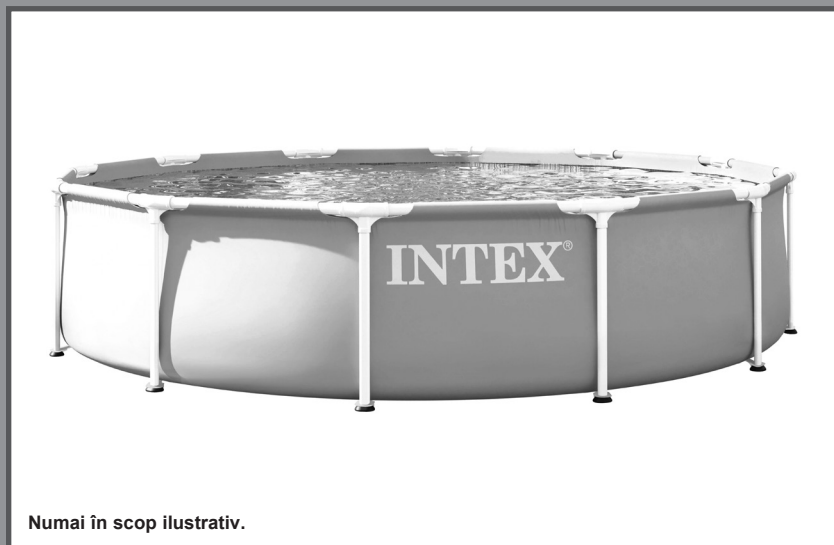


REGULI DE SIGURANȚĂ IMPORTANTE

Citiți, înțelegeți și respectați cu grijă toate instrucțiunile înainte de a instala și folosi acest produs. A se păstra pentru consultări viitoare.

PISCINĂ SUPERIOARĂ PRISM FRAME™ / PISCINĂ SUPERIOARĂ GREYWOOD PRISM FRAME™

Modele 10' - 24' (305cm - 732cm)



Numai în scop ilustrativ.

Nu uitați să încercați și aceste produse de calitate, marca Intex: piscine, accesorii pentru piscină, piscine gonflabile și jucării folosite în spații închise, saltele pneumatice și bărci, disponibile la distribuitori sau pe site-ul nostru.

Datorită unei politici de îmbunătățire continuă a produselor, Intex își rezervă dreptul de a schimba specificațiile și aspectul, ceea ce poate duce la modificări în manualul de instrucțiuni, fără preaviz.

INTEX® ©2025 Intex Marketing Ltd. - Intex Development Co. Ltd. - Intex Recreation Corp. All rights reserved/Tous droits réservés/Todos los derechos reservados/Alle Rechte vorbehalten. Printed in China/Imprimé en Chine/Impreso en China/Gedruckt in China.

®™ Trademarks used in some countries of the world under license from/®™ Marques utilisées dans certains pays sous licence de/ Marcas registradas utilizadas en algunos países del mundo bajo licencia de/Warenzeichen verwendet in einigen Ländern der Welt in Lizenz von/Intex Marketing Ltd. to/a/a/an Intex Development Co. Ltd., Hong Kong & Intex Recreation Corp., P.O. Box 1440, Long Beach, CA 90801 • Distributed in the European Union by/Distribué dans l'Union Européenne par/Distribuido en la unión Europea por/ Vertrieb in der Europäischen Union durch/Intex Trading B.V., Ettenseweg 46, 4706 PB Roosendaal – The Netherlands • Distributed in the UK by Unitex Service (UK) Limited, 124 City Road, London, England, EC1V 2NX, UK. www.intexcorp.com

GHIDUL UTILIZATORULUI

CUPRINS

Avertisment / Reguli de siguranță importante.....	3-4
Referință asupra pieselor.....	5-7
Instrucțiuni de montare.....	8-10
Întreținerea piscinei și folosirea substanțelor chimice.....	11
Depozitarea și îngrijirea pe timp de iarnă.....	12
Depozitarea pe termen lung și evacuarea apei.....	13
Siguranța acvatică generală.....	14
Remediarea problemelor.....	14
Garania limitat.....	15

Introducere:

Vă mulțumim pentru că ați achiziționat o piscină Intex. Acordați câteva minute citirii acestui manual înainte de a vă monta piscina. Aceste informații vor prelungi durata de viață utilă a piscinei, ea devenind mai sigură pentru clipele de distracție petrecute alături de familie. Se recomandă ca piscina să fie montată de o echipă din 2-3 persoane. Cu cât contribuie mai multe persoane, cu atât montarea va decurge mai repede.

Asamblarea nu necesită unelte.

REGULI DE SIGURANȚĂ IMPORTANTE

Citiți, înțelegeți și respectați cu grijă toate instrucțiunile înainte de a instala și folosi acest produs.

⚠ ATENȚIE

- **Supravegherea continuă și competentă a copiilor și persoanelor cu dizabilități de către un adult este obligatorie.**
- Verificați toate ușile, ferestrele și balustradele de siguranță, pentru a împiedica folosirea neautorizată, neintenționată sau nesupravegheată a piscinei.
- Montați o balustradă de siguranță care va împiedica accesul copiilor mici și al animalelor la piscină.
- Piscina și accesoriile trebuie asamblate și dezasamblate numai de către adulți.
- Nu faceți scufundări, nu săriți și nu vă lăsați să alunecați într-o piscină suprateană sau cu apă puțin adâncă.
- Dacă piscina nu este așezată pe o suprafață plană, dreaptă, uniformă, aceasta se poate deteriora sau persoana din piscină poate fi aruncată afară.
- Nu vă sprijiniți, nu încălecați și nu exercitați presiune asupra cercului gonflabil sau marginii superioare, dat fiind că se pot produce accidente sau inundații. Nu permiteți ca o persoană să stea pe, să se urce pe sau să încalce marginile piscinei.
- Scoateți / îndepărtați toate jucăriile și obiectele plutitoare din piscină / din jurul acesteia atunci când nu o utilizați. Obiectele din piscină sunt atrăgătoare pentru copiii mici.
- Țineți jucăriile, scaunele, mesele și alte obiecte pe care se pot sui copiii la o distanță de cel puțin 1,22 metri de piscină.
- Țineți echipamentul de salvare lângă piscină și lăsați numerele de urgență lângă telefonul cel mai apropiat de piscină. Exemple de echipament de salvare: colac de salvare aprobat de paza de coastă, cu frânghie atașată, baliză rigidă și rezistentă, cu o lungime de minimum 3,65 metri.
- Nu înotați niciodată singur și nu le permiteți altora să înoate singuri.
- Păstrați piscina curată și liberă. Fundul piscinei trebuie să fie întotdeauna vizibil din zona cadrului exterior al acesteia.
- Dacă înotați noaptea, folosiți lumină artificială pentru a ilumina toate indicatoarele de siguranță, scările, fundul piscinei și căile de acces.
- Nu vă apropiați de piscină atunci când ați consumat alcool sau ați luat medicamente.
- Interziceți accesul copiilor la prelatele piscinei, pentru a evita încurcarea acestora în prelate, înecul sau alte accidente grave.
- Prelatele trebuie să fie complet îndepărtate înainte de a folosi piscina. Copiii și adulții nu pot fi observați sub prelată.
- Nu acoperiți sau descoperiți piscina atunci când dumneavoastră sau altcineva se află înăuntru.
- Păstrați piscina și zona unde se află aceasta curate și libere, pentru a evita alunecările și căzăturile, precum și obiectele care pot provoca accidente.
- Protejați-i pe toți utilizatorii piscinei de bolile contractate prin contactul cu apa, păstrând apa din piscină curată. Nu înghițiți apa din piscină. Respectați normele de igienă.
- Piscinele se pot uza și deteriora. Întrețineți cu atenție piscina dumneavoastră. Anumite tipuri de deteriorare excesivă sau accelerată pot provoca distrugerea piscinei. Distrugerea piscinei poate determina scurgerea unei mari cantități de apă.
- Această piscină trebuie utilizată numai în aer liber.
- Pregătiți și depozitați corect piscina pe timpul iernii sau când nu este utilizată un timp îndelungat, precum pe durata lunilor de iarnă. Vă rugăm consultați secțiunile referitoare la „Pregătirea în vederea iernii” sau „Depozitarea pe termen lung și Evacuarea apei”.
- În sezonul de folosire a piscinei, sistemul de filtrare trebuie neapărat pus în funcțiune zilnic, suficient timp pentru a asigura cel puțin o înnoire completă a volumului de apă.

CADRELE ȘI PRELATELE PISCINEI NU REPREZINTĂ ÎNLOCUITORI AI SUPRAVEGHERII CONTINUE ȘI COMPETENTE A ADULȚILOR. CADRELE ȘI PRELATELE PISCINEI NU REPREZINTĂ ÎNLOCUITORI AI SUPRAVEGHERII CONTINUE ȘI COMPETENTE A ADULȚILOR. PISCINA NECESITĂ PREZENȚA UNUI SALVAMAR ADULȚII AU, AȘADAR, OBLIGAȚIA SĂ FIE SALVAMARI SAU SUPRAVEGHETORI ȘI SĂ PROTEJEZE VIEȚILE TUTUROR UTILIZATORILOR PISCINEI, ÎN SPECIAL A COPIILOR, ÎN ȘI ÎN JURUL PISCINEI.

ÎN CAZUL NERESPECTĂRII ACESTOR AVERTISMENTE, APARE RISCUL DE DISTRUGERE A BUNURILOR, PRODUCERE DE ACCIDENTE GRAVE SAU SURVENIRE A DECESULUI.

Recomandare:

Deținătorii de piscine trebuie să respecte legile locale sau naționale referitoare la protejarea copiilor, balustradele de siguranță, sursele de iluminat și alte cerințe de siguranță. Clienții vor contacta biroul legislativ local pentru informații suplimentare.

REGULI DE SIGURANȚĂ IMPORTANTE

Citiți, înțelegeți și respectați cu grijă toate instrucțiunile înainte de a instala și folosi acest produs. Aceste avertizări, instrucțiuni și măsuri de siguranță acoperă riscurile cele mai des asociate cu activitățile acvatice, dar acestea nu acoperă toate riscurile și pericolele în toate situațiile. Vă rugăm acordați atenție, bazați-vă pe bun simț și judecată când practicați orice activitate acvatică. A se păstra pentru consultări viitoare. Citiți cu atenție marcajele de pe ambalaj și păstrați-l pentru consultări viitoare. Consultați produsul pentru avertizări suplimentare.

Generalități

- Verificați periodic știfturile, bolțurile și/sau șuruburile pentru depistarea urmelor de rugină, așchiile sau muchiile tăioase, în special suprafețele accesibile, pentru evitarea rănilor.

Siguranța persoanelor care nu știu să înoate

- Supravegherea continuă, activă și atentă a înotătorilor slabi de către un adult competent este necesară în permanență (copiii sub cinci ani prezintă cel mai ridicat risc de înec).
- Desemnați un adult competent pentru a supraveghea piscina de fiecare dată când piscina este utilizată.
- Înotătorii slabi sau persoanele care nu știu să înoate trebuie să poarte echipament de protecție când folosesc piscina.
- Când piscina nu este utilizată sau este nesupravegheată, îndepărtați toate jucăriile din piscină și din apropiere pentru a evita atragerea copiilor în piscină.

Dispozitive de siguranță

- Se recomandă instalarea unei bariere (și siguranțarea tuturor ușilor și a ferestrelor, acolo unde acest lucru este posibil) pentru a preveni accesul neautorizat în piscină.
- Barierele, foliile de acoperire a piscinelor sau alte dispozitive de siguranță similare sunt elemente ajutătoare dar nu pot înlocui supravegherea continuă a unui adult competent.

Echipamentul de siguranță

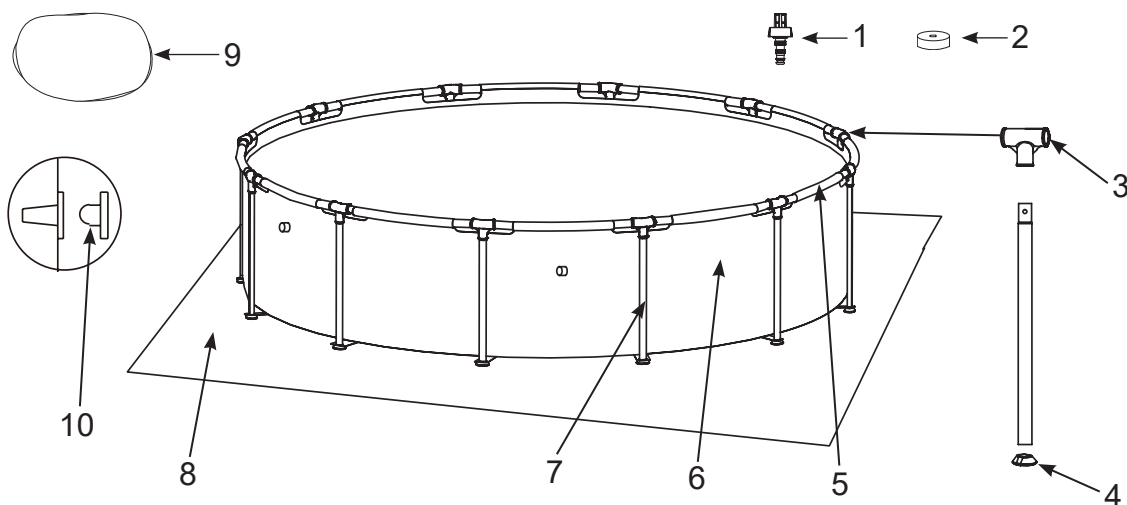
- Se recomandă păstrarea echipamentului de salvare (de ex. colac) în apropierea piscinei.
- Păstrați în vecinătatea piscinei un telefon ce funcționează și o listă cu numere de urgență.

Utilizarea în siguranță a piscinei

- Încurajați toți utilizatorii, în special copiii să învețe să înoate.
- Învățați Măsuri bazice vitale (Resuscitare cardio-pulmonară - RCP) și reîmprospătați-vă periodic cunoștințele. În caz de urgență, aceste măsuri se pot adevăra vitale pentru salvarea vieții.
- Instruiți toți utilizatorii piscinei, inclusiv copiii cu privire la gesturile pe care să le adopte în caz de urgență.
- Nu efectuați niciodată scufundări în surse de apă cu adâncime mică. Acest lucru poate duce la răni grave sau chiar fatale.
- Nu utilizați piscina când sunteți sub influența alcoolului sau a medicației care vă pot afecta abilitatea de a utiliza piscina în siguranță.
- Când sunt utilizate folii de piscină, îndepărtați-le complet de pe suprafața apei înainte de a intra în piscină.
- Protejați ocupanții piscinei de bolile care pot fi cauzate de sursele de apă, menținând salubritatea apei din piscină și adoptând măsuri de igienă. Consultați instrucțiunile privind tratarea apei din manualul de utilizare.
- Depozitați produsele chimice (de ex. produsele de igienizare și de salubritate a apei) într-un loc inaccesibil copiilor.
- Scările detașabile trebuie amplasate pe o suprafață orizontală.
- Citiți și respectați avertismentele și marcajele privind siguranța de pe pereții piscinei.

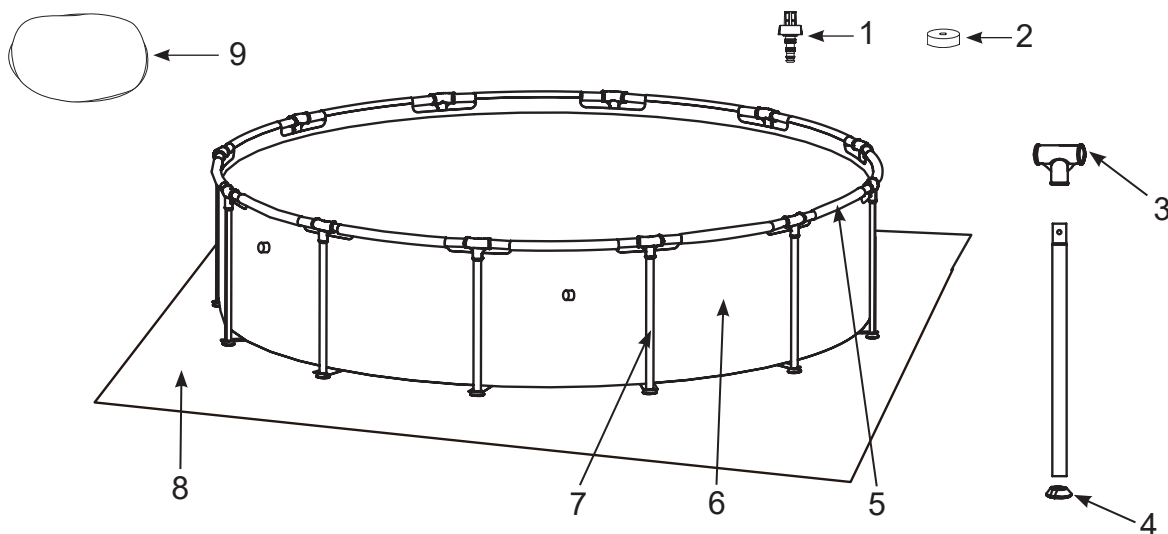
REFERINȚĂ ASUPRA PIESELOR

Înainte de a vă asambla produsul, vă rugăm petreceți câteva minute pentru a verifica prezența tuturor componentelor și a vă familiariza cu ele.



NOTĂ: Desenele sunt doar pentru ilustrare. Produsului real poate varia. Nu este pentru ridicare la scară.

Modele 10' (305cm), 12' (366cm), 13' (396cm), 14' (427cm), 15' (457cm) & 16' (488cm)
(Numărul de bucăți va varia în funcție de dimensiunea piscinei)



NOTĂ: Desenele sunt doar pentru ilustrare. Produsului real poate varia. Nu este pentru ridicare la scară.

Modele 18' (549cm), 20' (610cm), 24' (732cm)
(Numărul de bucăți va varia în funcție de dimensiunea piscinei)

PISCINĂ SUPERIOARĂ PRISM FRAME™

NR. REF.	DESCRIERE	DIMENSIUNE PISCINĂ & NR. BUCĂȚI									
		10' (305cm)	12' (366cm)	13' (396cm)	14' (427cm)	15' (457cm)	16' (488cm)	16' (488cm) CHEVRON	18' (549cm)	20' (610cm)	24' (732cm)
1	CONECTOR DE SCURGERE	1	1	1	1	1	1	1	1	1	1
2	CAPAC VENTIL SCURGERE	1	1	1	1	1	1	1	2	2	2
3	CONEXIUNE T	10	12	13	14	15	16	16	18	20	24
4	CAPAC DE PICIOR	10	12	13	14	15	16	16	18	20	24
5	BARĂ ORIZONTALĂ	10	12	13	14	15	16	16	18	20	24
6	LINER PISCINĂ (CAPAC SUPAPĂ GOLIRE INCLUS)	1	1	1	1	1	1	1	1	1	1
7	PICIOR VERTICAL	10	12	13	14	15	16	16	18	20	24
8	PÂNZĂ PENTRU PUS DEESUBT (OPȚIONAL)	-	-	-	1	1	1	1	1	1	1
9	CAPAC PISCINĂ (OPȚIONAL)	-	-	1	1	1	1	1	1	1	1
10	DOP CU SITĂ (CU 1 ÎN PLUS)	3	3	3	3	3	-	-	-	-	-

NR. REF.	DESCRIERE	10' X 30"	10' X 39"	12' X 30"	12' X 33"	12' X 36"	12' X 39"	12' X 48"	13' X 39"	14' X 42"
		(305cm X 76cm)	(305cm X 99cm)	(366cm X 76cm)	(366cm X 84cm)	(366cm X 91cm)	(366cm X 99cm)	(366cm X 122cm)	(396cm X 99cm)	(427cm X 107cm)
NR. PIESĂ DE REZERVĂ										
1	CONECTOR DE SCURGERE	10201	10201	10201	10201	10201	10201	10201	10201	10201
2	CAPAC VENTIL SCURGERE	10649	10649	10649	10649	10649	10649	10649	10649	10649
3	CONEXIUNE T	12801	12801	12801	12801	12801	12801	12801	12802	12802
4	CAPAC DE PICIOR	12454	12454	12454	12454	12454	12454	12454	12465	12465
5	BARĂ ORIZONTALĂ	12807	12807	12807	12807	12807	12807	12807	12809	12809
6	LINER PISCINĂ (CAPAC SUPAPĂ GOLIRE INCLUS)	10084ND	12877ND	10085ND	13669ND	-	10086ND	10087ND	13670ND	10088ND
7	PICIOR VERTICAL	12823	12824	12823	12825	12826	12824	12827	12576	12828
8	PÂNZĂ PENTRU PUS DEESUBT (OPȚIONAL)	-	-	-	-	-	-	-	-	10080
9	CAPAC PISCINĂ (OPȚIONAL)	-	-	-	-	-	-	-	11142	11054
10	DOP CU SITĂ (CU 1 ÎN PLUS)	10127	10127	10127	10127	10127	10127	10127	10127	10127

NR. REF.	DESCRIERE	15' X 33"	15' X 36"	15' X 42"	15' X 48"	16' X 48"	16' X 48"	18' X 48"	20' X 52"	24' X 52"
		(457cm X 84cm)	(457cm X 91cm)	(457cm X 107cm)	(457cm X 122cm)	(488cm X 122cm)	(488cm X 122cm) CHEVRON	(549cm X 122cm)	610cm X 132cm)	(732cm X 132cm)
NR. PIESĂ DE REZERVĂ										
1	CONECTOR DE SCURGERE	10201	10201	10201	10201	10201	10201	10201	10201	10201
2	CAPAC VENTIL SCURGERE	10649	10649	11044	11044	11044	11044	11044	11044	11044
3	CONEXIUNE T	12802	12802	12802	12802	12802	12802	12803	12803	12803
4	CAPAC DE PICIOR	12465	12465	12465	12465	12465	12465	12476	12476	12476
5	BARĂ ORIZONTALĂ	12809	12809	12809	12809	12809	12809	12822	12822	12822
6	LINER PISCINĂ (CAPAC SUPAPĂ GOLIRE INCLUS)	13671ND	13672ND	10089ND	10090ND	10091ND	13238ND	10092ND	10093ND	10094ND
7	PICIOR VERTICAL	12574	12575	12828	12829	12829	12829	12830	12831	12831
8	PÂNZĂ PENTRU PUS DEESUBT (OPȚIONAL)	18932	18932	18932	18932	18927	18927	18933	11290	18935
9	CAPAC PISCINĂ (OPȚIONAL)	18901	18901	18901	18901	10754	10754	18937	11289	18929
10	DOP CU SITĂ (CU 1 ÎN PLUS)	10127	10127	10127	10127	-	-	-	-	-

PISCINĂ SUPERIOARĂ GREYWOOD PRISM FRAME™

NR. REF.	DESCRIERE	15' X 48" (457CM X 122CM)		18' X 48" (549CM X 122CM)	
		NR. BUCĂȚI	NR. PIESĂ DE REZERVĂ	NR. BUCĂȚI	NR. PIESĂ DE REZERVĂ
1	CONECTOR DE SCURGERE	1	10201	1	10201
2	CAPAC VENTIL SCURGERE	1	11044	2	11044
3	CONEXIUNE T	15	12802G	18	12803G
4	CAPAC DE PICIOR	15	12465	18	12476
5	BARĂ ORIZONTALĂ	15	12809G	18	12822G
6	LINER PISCINĂ (CAPAC SUPAPĂ GOLIRE INCLUS)	1	13673ND	1	13674ND
7	PICIOR VERTICAL	15	12829G	18	12830G
8	PÂNZĂ PENTRU PUS DEESUBT (OPȚIONAL)	1	18932	1	18933
9	CAPAC PISCINĂ (OPȚIONAL)	1	18901	1	18937
10	DOP CU SITĂ (CU 1 ÎN PLUS)	3	10127	-	-

MONTAREA PISCINEI

INFORMAȚII IMPORTANTE DESPRE ALEGEREA LOCULUI ȘI PREGĂTIREA TERENULUI

⚠ ATENȚIE

- Locul de amplasare a piscinei trebuie să vă permită să verificați toate ușile, ferestrele și balustradele de siguranță, pentru a împiedica utilizarea neautorizată, neintenționată sau nesupravegheată a piscinei.
- Montați o balustradă de siguranță care va împiedica accesul copiilor mici și al animalelor la piscină.
- Dacă piscina nu este așezată pe o suprafață plană, dreaptă, uniformă și în conformitate cu instrucțiunile de mai jos, aceasta se poate strica sau persoana din piscină poate fi aruncată afară, producându-se accidente grave sau distrugerea bunurilor.
- Pericol de electrocutare: conectați pompa de filtrare numai la o priză cu împământare, protejată de un întreruptor pentru lipsa circuitului de împământare (GFCI) sau de un dispozitiv de curent rezidual (DCR). Pentru a reduce pericolul de electrocutare, nu folosiți prelungitoare, temporizatoare, fișe adaptoare sau fișe convertitoare pentru a conecta pompa la sursa de alimentare cu electricitate. Alegeți o priză bine amplasată. Așezați cablul într-un loc unde nu va fi deteriorat de mașinile de tuns iarba, mașinile de tuns gardul viu și alte echipamente. Vezi manualul pompei de filtrare pentru avertismente și instrucțiuni suplimentare.
- Risc de vătămări grave: nu încercați să asamblați piscina pe timp de vânt puternic.

Selectați o locație exterioară pentru piscină ținând cont de următoarele aspecte:

1. Zona unde va fi instalată piscina trebuie să fie perfect dreaptă și uniformă. **Nu** așezați piscina pe o pantă sau pe o suprafață înclinată.
2. Terenul trebuie să fie suficient de compact și de ferm pentru a suporta presiunea și greutatea piscinei montate. **Nu** așezați piscina pe sol noroios, nisipos, moale sau instabil.
3. **Nu** asamblați piscina pe o punte, balcon sau platformă, deoarece acestea s-ar putea prăbuși sub greutatea piscinei umplute cu apă.
4. Piscina trebuie să se afle la cel puțin 1,22 metri distanță de obiectele pe care se poate urca un copil pentru a avea acces la piscină.
5. Iarba de sub piscină ar putea fi deteriorată. Piscina va determina uscarea ierbii. Stropii de apă pot distruge vegetația.
6. Eliminați mai întâi toate plantele agresive. Anumite soiuri de iarbă, cum ar fi St. Augustine și Bermuda, pot crește prin liner. Creșterea ierbii prin căptușeală nu este un defect de fabricație și nu este acoperită de garanție.
7. Zona trebuie să faciliteze golirea piscinei după fiecare utilizare și/sau pentru depozitarea pe termen lung a piscinei.

IMPORTANT

Înainte de a permite cuiva să folosească piscina, țineți o întrunire de familie și stabiliți un set de reguli care să includă cel puțin regulile de siguranță importante și informațiile despre siguranța acvatică generală din acest manual. Recitiți regulat aceste reguli împreună cu toți utilizatorii piscinei, inclusiv cu musafirii.

MONTAREA PISCINEI (continuare)

Piscina poate fi cumpărată cu pompa filtru Intex Krystal Clear®. Pompa filtru are un set de instrucțiuni separat și trebuie montată după ce asamblați această unitate.

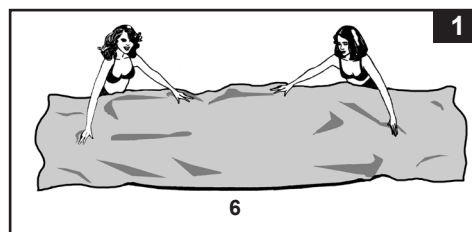
Timpul de asamblare estimat 30 ~ 60 de minute. (Rețineți că timpul de asamblare este doar aproximativ și experiența de asamblare individuală poate varia.)

1. Pregătirea terenului și amplasarea piscinei

- Găsiți o zonă dreaptă și uniformă în care nu sunt pietre, crengi sau alte obiecte ascuțite care pot găuri linerul piscinei sau provoca accidente.

- Deschideți cu mare atenție cutia în care se află linerul etc., deoarece aceasta poate fi folosită pentru a păstra piscina în timpul lunilor de iarnă.

- Scoateți pânza de pus dedesubt (8) și întindeți-o peste zona curățată, și apoi scoateți garnitura (6) și întindeți-o peste pânză cu ventilul de scurgere către zona de scurgere. Scoateți ventilul de scurgere afară din casă. Lăsați soarele să încălzească garnitura înainte de a introduce grinzile (5) în deschiderile manșetei.



IMPORTANT: Montați întotdeauna piscina împreună cu cel puțin 2 persoane. Nu târați folia peste sol, deoarece astfel puteți provoca scurgeri sau alte deteriorări (vezi imaginea 1).

- În timpul instalării linerului, îndreptați racordurile sau orificiile furtunului în direcția sursei de alimentare cu electricitate. Marginea exterioară a piscinei asamblate trebuie să se afle în zona conexiunii electrice pentru pompa de filtrare opțională.

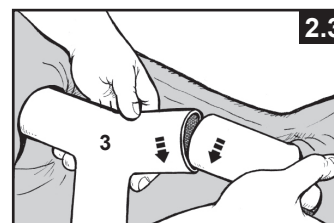
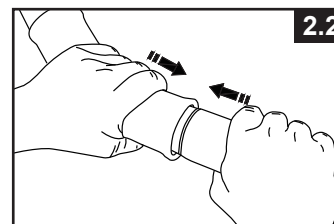
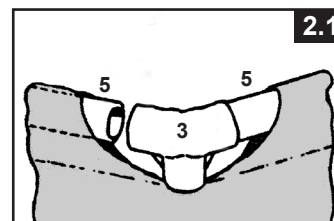
2. Asamblarea tijelor orizontale

- Picioarele cadrului piscinei (7) și grinzile (5) sunt împărțite în două grupe. Cele cu diametru mai mare sunt grinzile orizontale, care trebuie împinse în deschiderile manșetei din partea de sus a garniturii. Cele cu diametru mai mic sunt picioarele verticale. Atât picioarele cât și grinzile se potrivesc în îmbinările T (3).

NOTĂ: Presărați pudră de talc peste grinzile orizontale înainte de a le glisa în mâneca din perete. Astfel va fi mai ușor de scos grinzile din perete în timpul demontării piscinei.

- Începeți din orice loc, dar lucrați întotdeauna în aceeași direcție, împingeți grinzile orizontale în manșetă. Odată ce tija este centrată, luați un element de îmbinare în T și fixați elementul de îmbinare la un capăt al tijei. Împingeți tija ferm în elementul de îmbinare în T. Repetați această procedură în mișcare circulară până când toate grinzile și îmbinările sunt conectate (vezi imaginile 2.1 și 2.2).

NOTĂ: Este important să începeți dintr-un loc și să lucrați în aceeași direcție până la ultimul element. Nu porniți din mai multe locuri, deoarece acest lucru va îngreuna conexiunile pentru ultimele tije și îmbinări.



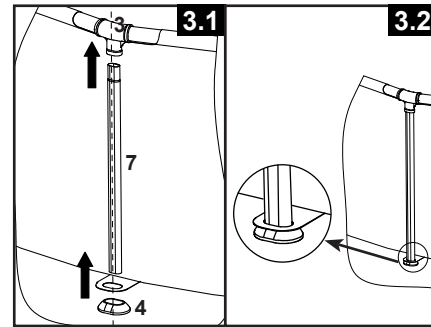
Ultima legătură a îmbinării ar putea fi greu de făcut, dar poate fi făcută ușor prin ridicarea simultană a acestei ultime îmbinări și a grinzii cu aproximativ 2 inch (5cm) și introducerea grinzii în îmbinare când coborâți aceste piese în poziția lor normală. Grinda va aluneca în îmbinare (vezi imaginea 2.3). Asigurați-vă că ultima îmbinare este asamblată complet înainte de a continua cu asamblarea picioarelor.

MONTAREA PISCINEI (continuare)

3. Asamblarea picioarelor verticale

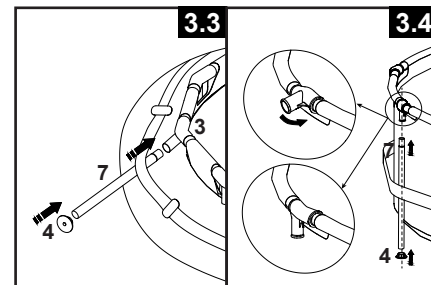
- Pentru piscinele **fără** curea/chingă în jurul peretelui:
Introduceți mai întâi capătul superior al piciorului vertical (7) în racordul în formă de T (3). Trageți clapa de fixare de sub podea și introduceți capătul inferior al piciorului vertical în gaura din calpă. Apoi, atașați capacul terminal al piciorului (4) la piciorul vertical (7) (vezi imaginea 3.1). Continuați procesul cu toate picioarele verticale.

Asigurați-vă că toate picioarele sunt în poziție verticală (vezi imaginea 3.2). Împingeți toate elementele de îmbinare în T în jos pentru a vă asigura că acestea sunt bine conectate de picioare.



- Pentru piscinele **cu** curea/chingă în jurul peretelui:
Atașați mai întâi capacul de închidere al piciorului (4) de partea inferioară a fiecărui picior (7). Cu ansamblul tijelor și al elementelor de îmbinare în T sprijinindu-se pe sol, glisați un picior vertical în bucla curelei situată în mijlocul cadrului piscinei și introduceți partea superioară a piciorului în partea inferioară a elementului de îmbinare în T (3) (vezi imaginea 3.3). Continuați procesul cu toate picioarele verticale.

Ridicați ansamblul tijelor și asigurați-vă că toate picioarele sunt în poziție verticală (vezi imaginea 3.4). Împingeți toate elementele de îmbinare în T în jos pentru a vă asigura că acestea sunt bine conectate de picioare.



- Trageți cu delicatețe, înspre exterior, partea de jos a piciorului pentru a vă asigura că acesta este vertical și perpendicular pe solul drept.

4. Umplerea piscinei

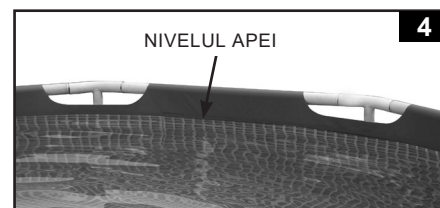
- Pentru garnitura piscinei cu conector cu furtun (15' (457cm) & sub piscină), dacă piscina a fost cumpărată fără pompă filtru, folosiți două dintre cele trei dopuri (10) și introduceți-le în ieșirile din spatele pompei filtru din interiorul piscinei, astfel ca apa să nu iasă afară când umpleți piscina. Dacă piscina a fost cumpărată cu o pompă filtru, vezi mai întâi manualul pompei filtru Krystal Clear® și apoi treceți la punctul.

- Înainte de a umple piscina cu apă, asigurați-vă că bușonul de golire din interiorul piscinei este închis și că ați strâns bine capacul de golire de la exterior. Umpleți piscina cu maximum 2,5cm de apă. Vedeți dacă există diferențe notabile la înclinarea fundului piscinei.

IMPORTANT: Dacă apa din piscină curge într-o parte, piscina nu este complet dreaptă. Fixarea piscinei pe o suprafață care nu este orizontală va duce la răsturnarea piscinei ceea ce va face ca peretele lateral să se bombeze. Dacă piscina nu este complet orizontală, trebuie să o goliți, să nivelați suprafața sau să mutați piscina într-o altă zonă care este nivelată și să reumpleți piscina.

- Începeți să îndreptați încrețiturile rămase (din interiorul piscinei) prin tragerea de locul unde se întâlnește fundul piscinei cu marginea sa, sau (din afara piscinei) introduceți mâna sub marginea piscinei, prindeți de fund și trageți. Dacă pânza de pus dedesubt produce încrețiturile, atunci e nevoie de 2 adulți pentru a trage să le îndrepte. Utilizați scara asamblată corect la intrarea sau la ieșirea din piscină. De asemenea, asigurați-vă că toate picioarele sunt verticale și perpendiculare pe sol.

- Apa poate ajunge până sub linia sudurii manșetei interioare (vezi imaginea 4).



ÎNTREȚINEREA PISCINEI ȘI FOLOSIREA SUBSTANȚELOR CHIMICE

⚠ ATENȚIE

NU NEGLIJAȚI URMĂTOARELE

- Protejați-i pe toți utilizatorii piscinei de bolile contractate prin contactul cu apa, păstrând apa din piscină curată. Nu înghițiți apa din piscină. Respectați normele de igienă.
- Păstrați piscina curată și liberă. Fundul piscinei trebuie să fie întotdeauna vizibil din zona cadrului exterior al acesteia.
- Interziceți accesul copiilor la prelatele piscinei, pentru a evita încurcarea acestora în prelate, înecul sau alte accidente grave.

Intretinerea apei

Menținerea pH-ului potrivit al apei este cel mai important factor de prelungire a duratei de utilizare și de păstrare a aspectului linerului, precum și de asigurare a unei ape curate, sănătoase, sigure. Tehnica potrivită este importantă pentru testarea apei. Consultați profesionistul pentru substanțele chimice, kiturile și procedurile de testare. Citiți și urmați instrucțiunile scrise ale producătorului substanțelor chimice.

1. Nu lăsați clorul să intre în contact cu linerul înainte de a se fi dizolvat complet. Clorul sub formă de granule sau pastile trebuie să fie dizolvat, mai întâi, într-o găleată cu apă. La fel, clorul lichid, dacă este turnat în diverse locuri din piscină, trebuie să fie bine amestecat cu apa din piscină.
2. Nu combinați niciodată substanțele chimice, adăugați-le separat în apa din piscină și amestecați-le cu aceasta înainte de adăuga și alte substanțe chimice.
3. Apa din piscină poate fi menținută curată cu ajutorul unei plase colectoare pentru murdăria de suprafață (skimmer) Intex și al unui aspirator Intex. Contactați dealerul pentru aceste accesorii pentru piscină.
4. Nu folosiți dispozitive de spălare sub presiune pentru a curăța piscina.

⚠ ATENȚIE

URMAȚI ÎNTOTDEAUNA INSTRUCȚIUNILE PRODUCĂTORULUI DE SUBSTANȚE CHIMICE ȘI AVERTISMENTELE DE SĂNĂTATE ȘI RISC.

Nu adăugați substanțe chimice în timp ce piscina este ocupată. Pot apărea iritații ale pielii sau ochilor. Soluțiile de clor concentrate pot deteriora linerul piscinei. Intex Recreation Corp., Intex Development Co. Ltd., companiile afiliate, reprezentanții autorizați și centrele de service, distribuitorii sau angajații acestora NU își asumă nicio responsabilitate în fața cumpărătorului sau a unui terț pentru daunele asociate scurgerii apei din piscină, substanțelor chimice sau deteriorării calității apei. **Țineți cartușele filtrante de rezervă la îndemână. Înlocuiți cartușele la fiecare două săptămâni.** Vă recomandăm să folosiți o pompă de filtrare Krystal Clear® Intex pentru toate piscinele noastre supraterane.

PLOAIE EXCESIVĂ: Pentru a evita deteriorarea piscinei, goliți imediat apa de ploaie care provoacă depășirea nivelului maxim al apei.

DEPOZITAREA ȘI ÎNGRIJIREA PE TIMP DE IARNĂ

Îngrijirea piscinei dumneavoastră supraterrane pe timp de iarnă

La sfârșitul sezonului de utilizare a piscinei, puteți alege să goliți piscina de apă și să o evacuați pentru a o depozita, ori să o lăsați asamblată respectând aceste instrucțiuni de pregătire în vederea iernii. Lăsarea piscinei asamblată pe timpul iernii va conserva apă, reduce riscul de avariere a pereților pe durata demontării, și va ajuta la contribui la prevenirea avariilor cauzate de gheață asupra piscinei și accesoriilor acesteia.

Demontarea și depozitarea vor elibera spațiu pentru alte utilizări.

Pașii în vederea pregătirilor pe timp de iarnă

Mai întâi va trebui să deconectați și să drenați sistemul de filtrare, îndepărtând furtunurile, scara și toate accesoriile din piscină. Depozitați-le corect când temperatura scade sub 32°F (0°C) pentru a preveni avarierea pompei de filtrare și accesoriilor de către îngheț.

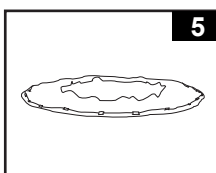
Pregătiți piscina pentru iarnă după cum urmează:

1. Filtrați și curățați apa din piscină bine și refaceți echilibrul chimic. Lăsați în piscină apa curată.
 2. Îndepărtați orice accesoriu (precum skimmerul, pulverizatorul) atașate de conectorul cu filet și sită. Înlocuiți sita dacă este cazul. Asigurați-vă că toate accesoriile sunt curate și complet uscate înainte de a le depozita.
 3. Acoperiți racordul de admisie și cel de evacuare din interiorul piscinei cu dopul prevăzut (10) sau închideți supapele cu tijă.
 4. Scoateți scara (dacă este cazul) și depozitați-o într-un loc sigur. Asigurați-vă că scara este complet uscată înainte de a o depozita.
 5. Îndepărtați furtunurile care conectează pompa de filtrare de piscină.
 6. Adăugați substanțele chimice potrivite pentru iarnă. Consultați dealerul local, deoarece diferențele sunt mari de la regiune la regiune.
 7. Acoperiți piscina cu o Folie acoperitoare de piscină Intex sau o folie acoperitoare de iarnă de la magazinul local de piscine. În funcție de severitatea iernii locale, se recomandă să adăugați o pernă de aer în centrul piscinei înainte de a adăuga folia acoperitoare. Perna de piscină va ajuta să absoarbă expansiunea apei din piscină când aceasta îngheață și va slăbi presiunea asupra foliei cauzată de acumulările de zăpadă.
- IMPORTANT: PRELATA INTEX NU REPREZINTĂ O PRELATĂ DE PROTECȚIE. PERETELE PISCINEI POATE DEVENI RIGID CÂND TEMPERATURA SCADE SUB 32°F (0°C) - NICIODATĂ NU LOVIȚI, CIOCNIȚI SAU SĂ SUPUNEȚI PERETELE PISCINEI LA UN IMPACT.**
8. Curățați și scurgeți pompa, carcasa filtrului și furtunurile. Scoateți și aruncați vechiul cartuș filtrant (păstrați un cartuș de rezervă pentru sezonul următor).
 9. Amplasați pompa de filtrare și accesoriile în interior și păstrați-le într-un spațiu sigur și uscat, de preferat la o temperatură cuprinsă între 32 (0 grade Celsius) și 104 grade Fahrenheit (40 de grade Celsius).

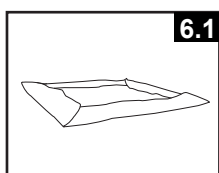
DEPOZITAREA PE TERMEN LUNG ȘI EVACUAREA APEI

Dacă nu plănuți să utilizați piscine pentru o perioadă îndelungată - pentru a elibera spațiu, deplasați pentru a evita condițiile meteo periculoase, etc. - respectați instrucțiunile de mai jos pentru a vă evacua piscina și a o seta în vederea depozitării pe termen lung.

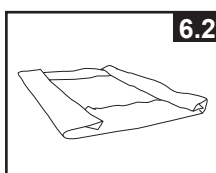
1. Verificați reglementările locale pentru a vedea care sunt indicațiile specifice referitoare la aruncarea apei din piscină.
2. Asigurați-vă că bușonul de golire din interiorul piscinei este bine fixat în poziție.
3. Scoateți capacul de pe supapa de golire de la exteriorul peretelui piscinei.
4. Atașați capătul mamă al furtunului de grădină la adaptorul de furtun aprobat (1).
5. Așezați celălalt capăt al furtunului într-o zonă în care apa poate fi golită în siguranță, la distanță de casă.
6. Atașați adaptorul de furtun la supapa de golire. **OBSERVAȚIE: Adaptorul va determina deschiderea bușonului de golire din interiorul piscinei și apa va începe să se scurgă imediat.**
7. Pentru ca golirea piscine să fie complete, inclinați piscine în sens opus supapei de golire pentru ca apa să se scurgă complet.
8. Deconectați furtunul și adaptorul când ați terminat.
9. Reintroduceți bușonul de golire în supapa de golire din interiorul piscinei, în vederea depozitării.
10. Puneți la loc capacul de golire, pe partea exterioară a piscinei.
11. Dezumflați complet cercul superior și scoateți toate piesele de instalare.
12. Asigurați-vă că piscina și piesele sunt complet uscate înainte de a o împături. Lăsați piscina să stea la soare timp de o oră (vezi imaginea 5). Presărați pudră de talc pentru a împiedica lipirea vinilului și a absorbi eventuala apă rămasă.
13. Creați o formă pătrată. Începeți dintr-o parte și pliați o șesime de liner de două ori. Faceți același lucru în partea opusă (vezi imaginile 6.1 și 6.2).
14. După ce ați creat două părți pliate opuse, împăturiți-o pe una peste cealaltă, ca și cum ați închide o carte (vezi imaginile 7.1 și 7.2).
15. Aduceți cele două capete la mijloc (vezi imaginea 8).
16. Împăturiți-l unul peste celălalt ca și cum ați închide o carte și presați linerul (vezi imaginea 9).
17. Depozitați piscina golită în siguranță astfel încât să nu acumuleze apă de ploaie sau din alte surse și pentru a preveni suflarea acesteia de vântul puternic. Depozitați linerul și accesoriile într-un loc uscat, cu o temperatură între 32 grade Fahrenheit (0 grade Celsius) și 104 grade Fahrenheit (40 grade Celsius).
18. Cutia originală poate fi utilizată pentru depozitare.



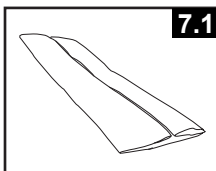
5



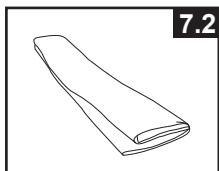
6.1



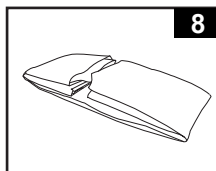
6.2



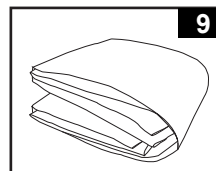
7.1



7.2



8



9

SIGURANȚA ACVATICĂ GENERALĂ

Recrearea în apă este distractivă și are efect terapeutic. Cu toate acestea, prezintă și riscuri de rănire și survenire a decesului. Pentru a reduce riscul de accidente, citiți și urmați toate avertismentele și instrucțiunile de pe produs, ambalaj și prospect. Rețineți, totuși, că avertismentele, instrucțiunile și măsurile de siguranță se referă la cele mai obișnuite riscuri acvatice, dar nu acoperă toate riscurile și / sau pericolele.

Pentru precauții suplimentare, familiarizați-vă și cu următoarele instrucțiuni generale, precum și cu instrucțiunile organizațiilor de siguranță recunoscute la nivel național:

- Solicitați supravegherea constantă. desemnați o persoană adultă ca "salvamar", mai ales dacă prin preajma piscine sunt copii.
- Învățați să înotați.
- Acordați timp învățării procedurilor de resuscitare cardiopulmonară și acordării primului ajutor.
- Informați persoana / persoanele care supraveghează copiii dumneavoastră asupra riscurilor potențiale și asupra utilizării de dispozitive de protecție, cum ar fi ușile închise, balustradele etc.
- Învățați-i pe copii ce să facă în caz de urgență.
- Apelați întotdeauna la bunul simț și la discernământ atunci când vă bucurați de activitățile acvatice.
- Supravegheați, supravegheați, supravegheați.

REMEDIEREA PROBLEMELOR

PROBLEMĂ	DESCRIERE	CAUZĂ	SOLUȚIE
ALGE	<ul style="list-style-type: none"> • Apă verzuie. • Pete verzi sau negre pe pereții piscinei. • Pereții piscinei sunt alunecoși și/sau miros urât. 	<ul style="list-style-type: none"> • Nivelele clorului și al pH-ului trebuie ajustate. 	<ul style="list-style-type: none"> • Tratament de șoc bogat în clor. • Corecți nivelul pH-ului la cel indicat de magazinul de unde ați achiziționat piscina. • Aspirați fundul piscinei. • Păstrați un nivel suficient al concentrației în clor.
APĂ COLORATĂ	<ul style="list-style-type: none"> • Apa devine albastră, maro sau neagră când este tratată cu clor. 	<ul style="list-style-type: none"> • Cuprul, fierul sau manganul din apă sunt oxidate în contact cu clorul. 	<ul style="list-style-type: none"> • Ajustați pH-ul la nivelul recomandat. • Utilizați pompa de filtrare până la curățarea apei. • Înlocuiți frecvent cartușul.
MATERII STRAINE PE SUPRAFATA APEI	<ul style="list-style-type: none"> • Apa este neclară sau are un aspect lăptos. 	<ul style="list-style-type: none"> • "Apa dură" este cauzată de nivelul prea ridicat al pH-ului. • Conținutul de clor este scăzut. • Materie străină în apă. 	<ul style="list-style-type: none"> • Corecți nivelul pH-ului. Apelați la comerciantul de piscine pentru sfaturi. • Asigurați-vă că apa are un nivel suficient al concentrației în clor. • Curățați sau înlocuiți cartușul filtrului.
NIVEL CRONIC SCĂZUT AL APEI	<ul style="list-style-type: none"> • Nivelul este mai scăzut decât în ziua precedentă. 	<ul style="list-style-type: none"> • Pereții sau furtunurile sunt perforate sau găurite. 	<ul style="list-style-type: none"> • Reparați utilizând kit-ul de reparații. • Strângeți cu mâna toate capacele. • Înlocuiți furtunurile.
DEPUNERI PE FUNDUL PISCINEI	<ul style="list-style-type: none"> • Mizerii sau nisip pe fundul piscinei. 	<ul style="list-style-type: none"> • Utilizare intensă, ieșiri și intrări frecvente în/din piscină. 	<ul style="list-style-type: none"> • Utilizați un aspirator Intex pentru a curăța fundul piscinei.
REZIDUURI PLUTITOARE	<ul style="list-style-type: none"> • Frunze, insecte, etc. 	<ul style="list-style-type: none"> • Piscina este prea aproape de copaci. 	<ul style="list-style-type: none"> • Utilizați un skimmer de piscină Intex.

GARANȚIA LIMITATĂ

Intex piscine a fost produs din cele mai bune materiale și la cele mai înalte standarde. Toate produsele Intex au fost verificate și declarate fără vicii înainte de a pși fabrica. Această Garanție limitată se aplică numai Intex piscine.

Această garanție limitată este suplimentară și nu înlocuiește drepturile dumneavoastră legale și soluțiile de care puteți beneficia. În măsura în care prezenta garanție este în neconcordanță cu oricare dintre drepturile dumneavoastră legale, acestea vor prevala. De exemplu, legile cu privire la consumatori din Uniunea Europeană asigură drepturi statutorii referitoare la garanție, în plus față de prevederile de care beneficiați ca urmare a acestei garanții limitate: pentru informații referitoare la legile cu privire la consumatori din UE, vă rugăm să accesați site-ul Centrului Consumatorilor din Europa la http://ec.europa.eu/consumers/ecc/contact_en/htm.

Prevederile acestei garanții limitate se aplică numai cumpărătorului inițial și garanția nu este transferabilă. Această garanție limitată este validă numai pentru perioada notată mai jos de la ultima dată a achiziției inițiale sau a livrării. Pstrai chitana originală de achiziționare împreună cu acest manual, dat fiind că va trebui să faceți dovada cumpărării și reclamațiile trebuie să fie însoțite de chitană, pentru a nu anula garanția limitată.

Garanție pentru cadrul și pereții piscinei – 1 an

În cazul în care constatați un defect de fabricație la Intex piscine în timpul perioadei de garanție, vă rugăm să contactați Centrul de service Intex corespunzător prezentat în acest manual. În cazul în care articolul este returnat așa cum este specificat de către Centrul de Asistență Clienți Intex, Centrul va inspecta articolul și va determina valabilitatea reclamației. În cazul în care articolul este acoperit de prevederile garanției, acesta va fi reparat sau înlocuit cu un articol identic sau comparabil (la alegerea Intex), fără niciun cost pentru dumneavoastră.

În afară de prezenta garanție și celelalte drepturi legale din țara dumneavoastră, nu sunt implicate alte garanții suplimentare. În măsura în care este posibil în țara dumneavoastră, Intex nu va fi răspunzătoare sub nicio formă față de dumneavoastră sau față de orice terță parte pentru deteriorări directe sau indirecte care apar ca urmare a utilizării produsului Intex piscine, sau a acțiunilor întreprinse de Intex sau de agenții și angajații acestora (inclusiv fabricația produsului). Anumite țări sau jurisdicții nu permit excluderea sau limitarea daunelor directe sau indirecte, prin urmare, limitarea sau excluderea de mai sus se poate sau nu să se aplice cazului dumneavoastră.

Trebuie să rețineți că această garanție limitată nu se aplică în următoarele circumstanțe:

- Dacă Intex piscine face obiectul neglijenței, utilizării sau funcționării incorecte, accidentelor, funcționării inadecvate, întreținerii sau depozitării necorespunzătoare.
- Dacă Piscina Intex este avariata în circumstanțe care nu pot fi controlate de Intex, incluzând dar nelimitându-se la perforări, rupeți, abraziuni, la uzură normală și deteriorări provocate de expuneri la incendiu, inundații, îngheț, ploaie sau alte forțe naturale externe.
- În cazul pieselor și componentelor necomercializate de Intex; și/sau.
- În cazul modificărilor, reparațiilor sau demontărilor neautorizate efectuate asupra Intex piscine de altcineva în afară de personalul Centrului de Asistență Clienți Intex.

Pagubele produse de scurgerea apei din piscină, substanțele chimice sau deteriorarea calității apei nu sunt acoperite de această garanție. Accidentele sau distrugerea bunurilor nu sunt acoperite de această garanție.

Citiți cu atenție manualul de utilizare și respectați toate instrucțiunile referitoare la utilizarea și întreținerea corectă ale Intex piscine. Întotdeauna inspectați produsul înainte de utilizare. Garanția dumneavoastră limitată va fi anulată dacă instrucțiunile nu sunt respectate.