

GHIDUL UTILIZATORULUI

**REGULI DE
SIGURANȚĂ IMPORTANTE**
Citiți, înțelegeți și respectați cu grijă
toate instrucțiunile înainte de a instala
și folosi acest produs. A se păstra
pentru consultări
viitoare.

PRISM FRAME™ PISCINĂ OVALĂ

16.5' x 9' x 48" (503 cm x 274 cm x 122 cm)

20' x 10' x 48" (610 cm x 305 cm x 122 cm)



Numai în scop ilustrativ. Este posibil ca accesoriile să nu fie livrate odată cu piscina.

Nu uitați să încercați și aceste produse de calitate, marca Intex: piscine, accesorii pentru piscină, piscine gonflabile și jucării folosite în spații închise, saltele pneumatice și bărci, disponibile la distribuitori sau pe site-ul nostru.

Datorită unei politici de îmbunătățire continuă a produselor, Intex își rezervă dreptul de a schimba specificațiile și aspectul, ceea ce poate duce la modificări în manualul de instrucțiuni, fără preaviz.

INTEX®

©2019 Intex Marketing Ltd. - Intex Development Co. Ltd. - Intex Recreation Corp. All rights reserved/Tous droits réservés/Todos los derechos reservados/Alle Rechte vorbehalten. Printed in China/Imprimé en Chine/Impreso en China/Gedruckt in China.

®™ Trademarks used in some countries of the world under license from/®™ Marques utilisées dans certains pays sous licence de/Marcas registradas utilizadas en algunos países del mundo bajo licencia de/Warenzeichen verwendet in einigen Ländern der Welt in Lizenz von/Intex Marketing Ltd. to/à/a/an Intex Development Co. Ltd., G.P.O Box 28829, Hong Kong & Intex Recreation Corp., P.O. Box 1440, Long Beach, CA 90801 • Distributed in the European Union by/Distribué dans l'Union Européenne par/Distribuido en la unión Europea por/Vertrieb in der Europäischen Union durch/Intex Trading B.V., Venneveld 9, 4705 RR Roosendaal – The Netherlands
www.intexcorp.com

CUPRINS

Avertisment / Reguli de siguranță importante.....	3-4
Referință asupra pieselor.....	5-6
Instrucțiuni de montare.....	7-11
Siguranța acvatică generală.....	11
Întreținerea piscinei și folosirea substanțelor chimice.....	12-13
Probleme frecvente ale utilizatorilor de piscine.....	12
Golirea piscinei.....	13
Depozitarea.....	13-14
Siguranța acvatică generală.....	14
Garania limitat.....	15

Introducere:

Vă mulțumim pentru că ați achiziționat o piscină Intex. Acordați câteva minute citirii acestui manual înainte de a vă monta piscina. Aceste informații vor prelungi durata de viață utilă a piscinei, ea devenind mai sigură pentru clipele de distracție petrecute alături de familie. Se recomandă ca piscina să fie montată de o echipă din 2-4 persoane. Cu cât contribuie mai multe persoane, cu atât montarea va decurge mai repede.

Asamblarea nu necesită unelte.

REGULI DE SIGURANȚĂ IMPORTANTE

Citiți, înțelegeți și respectați cu grijă toate instrucțiunile înainte de a instala și folosi acest produs.

⚠ ATENȚIE

- **Supravegherea continuă și competență a copiilor și persoanelor cu dizabilități de către un adult este obligatorie.**
- Verificați toate ușile, ferestrele și balustradele de siguranță, pentru a împiedica folosirea neautorizată, neintenționată sau nesupravegheată a piscinei.
- Montați o balustradă de siguranță care va împiedica accesul copiilor mici și al animalelor la piscină.
- Piscina și accesoriile trebuie asamblate și dezasamblate numai de către adulți.
- Nu faceți scufundări, nu săriți și nu vă lăsați să alunecați într-o piscină supraterană sau cu apă puțin adâncă.
- Dacă piscina nu este așezată pe o suprafață plană, dreaptă, uniformă, aceasta se poate deteriora sau persoana din piscină poate fi aruncată afară.
- Nu vă sprinjiniți, nu încălecați și nu exercitați presiune asupra cercului gonflabil sau marginii superioare, dat fiind că se pot produce accidente sau inundații. Nu permiteți ca o persoană să stea pe, să se urce pe sau să încalce marginile piscinei.
- Scoateți / îndepărtați toate jucăriile și obiectele plutitoare din piscină / din jurul acesteia atunci când nu o utilizați. Obiectele din piscină sunt atrăgătoare pentru copiii mici.
- Țineți jucăriile, scaunele, mesele și alte obiecte pe care se pot sui copiii la o distanță de cel puțin 1,22 metri de piscină.
- Țineți echipamentul de salvare lângă piscină și lăsați numerele de urgență lângă telefonul cel mai apropiat de piscină. Exemple de echipament de salvare: colac de salvare aprobat de paza de coastă, cu frânghie atașată, baliză rigidă și rezistentă, cu o lungime de minimum 3,65 metri.
- Nu înotați niciodată singur și nu le permiteți altora să înoate singuri.
- Păstrați piscina curată și liberă. Fundul piscinei trebuie să fie întotdeauna vizibil din zona cadrului exterior al acesteia.
- Dacă înotați noaptea, folosiți lumină artificială pentru a ilumina toate indicatoarele de siguranță, scările, fundul piscinei și căile de acces.
- Nu vă apropiați de piscină atunci când ați consumat alcool sau ați luat medicamente.
- Interziceți accesul copiilor la prelatele piscinei, pentru a evita încurcarea acestora în prelate, înecul sau alte accidente grave.
- Prelatele trebuie să fie complet îndepărtate înainte de a folosi piscina. Copiii și adulții nu pot fi observați sub prelată.
- Nu acoperiți sau descoperiți piscina atunci când dumneavoastră sau altcineva se află înăuntru.
- Păstrați piscina și zona unde se află aceasta curate și libere, pentru a evita alunecările și căzăturile, precum și obiectele care pot provoca accidente.
- Protejați-i pe toți utilizatorii piscinei de bolile contractate prin contactul cu apa, păstrând apa din piscină curată. Nu înghițiți apa din piscină. Respectați normele de igienă.
- Piscinele se pot uza și deteriora. Întrețineți cu atenție piscina dumneavoastră. Anumite tipuri de deteriorare excesivă sau accelerată pot provoca distrugerea piscinei. Distrugerea piscinei poate determina scurgerea unei mari cantități de apă.
- Această piscină trebuie utilizată numai în aer liber.
- Goliți complet piscina când aceasta nu este utilizată timp îndelungat și depozitați piscina golită în siguranță, astfel încât să nu colecteze apă de ploaie sau din altă sursă. Consultați instrucțiunile privind depozitarea.
- În sezonul de folosire a piscinei, sistemul de filtrare trebuie neapărat pus în funcțiune zilnic, suficient timp pentru a asigura cel puțin o înnoire completă a volumului de apă.

CADRELE ȘI PRELATELE PISCINEI NU REPREZINTĂ ÎNLOCUITORI AI SUPRAVEGHERII CONTINUE ȘI COMPETENTE A ADULȚILOR. CADRELE ȘI PRELATELE PISCINEI NU REPREZINTĂ ÎNLOCUITORI AI SUPRAVEGHERII CONTINUE ȘI COMPETENTE A ADULȚILOR. PISCINA NECESITĂ PREZENȚA UNUI SALVAMAR ADULȚII AU, AȘADAR, OBLIGAȚIA SĂ FIE SALVAMARI SAU SUPRAVEGHETORI ȘI SĂ PROTEJEZE VIEȚILE TUTUROR UTILIZATORILOR PISCINEI, ÎN SPECIAL A COPIILOR, ÎN ȘI ÎN JURUL PISCINEI.

ÎN CAZUL NERESPECTĂRII ACESTOR AVERTISMENTE, APARE RISCUL DE DISTRUGERE A BUNURILOR, PRODUCERE DE ACCIDENTE GRAVE SAU SURVENIRE A DECESULUI.

Recomandare:

Deținătorii de piscine trebuie să respecte legile locale sau naționale referitoare la protejarea copiilor, balustradele de siguranță, sursele de iluminat și alte cerințe de siguranță. Clienții vor contacta biroul legislativ local pentru informații suplimentare.

REGULI DE SIGURANȚĂ IMPORTANTE

Citiți, înțelegeți și respectați cu grijă toate instrucțiunile înainte de a instala și folosi acest produs. Aceste avertizări, instrucțiuni și măsuri de siguranță acoperă riscurile cele mai des asociate cu activitățile acvatice, dar acestea nu acoperă toate riscurile și pericolele în toate situațiile. Vă rugăm acordați atenție, bazați-vă pe bun simț și judecați când practicați orice activitate acvatică. A se păstra pentru consultări viitoare. Citiți cu atenție marcajele de pe ambalaj și păstrați-l pentru consultări viitoare. Consultați produsul pentru avertizări suplimentare.

Generalități

- Verificați periodic știfturile, bolțurile și/sau șuruburile pentru depistarea urmelor de rugină, așchiile sau muchiile tăioase, în special suprafețele accesibile, pentru evitarea rănilor.

Siguranța persoanelor care nu știu să înoate

- Supravegherea continuă, activă și atentă a înotătorilor slabi de către un adult competent este necesară în permanență (copiii sub cinci ani prezintă cel mai ridicat risc de înec).
- Desemnați un adult competent pentru a supraveghea piscina de fiecare dată când piscina este utilizată.
- Înotătorii slabi sau persoanele care nu știu să înoate trebuie să poarte echipament de protecție când folosesc piscina.
- Când piscina nu este utilizată sau este nesupravegheată, îndepărtați toate jucăriile din piscină și din apropiere pentru a evita atragerea copiilor în piscină.

Dispozitive de siguranță

- Se recomandă instalarea unei bariere (și siguranțarea tuturor ușilor și a ferestrelor, acolo unde acest lucru este posibil) pentru a preveni accesul neautorizat în piscină.
- Barierele, foliile de acoperire a piscinelor sau alte dispozitive de siguranță similare sunt elemente ajutoare dar nu pot înlocui supravegherea continuă a unui adult competent.

Echipamentul de siguranță

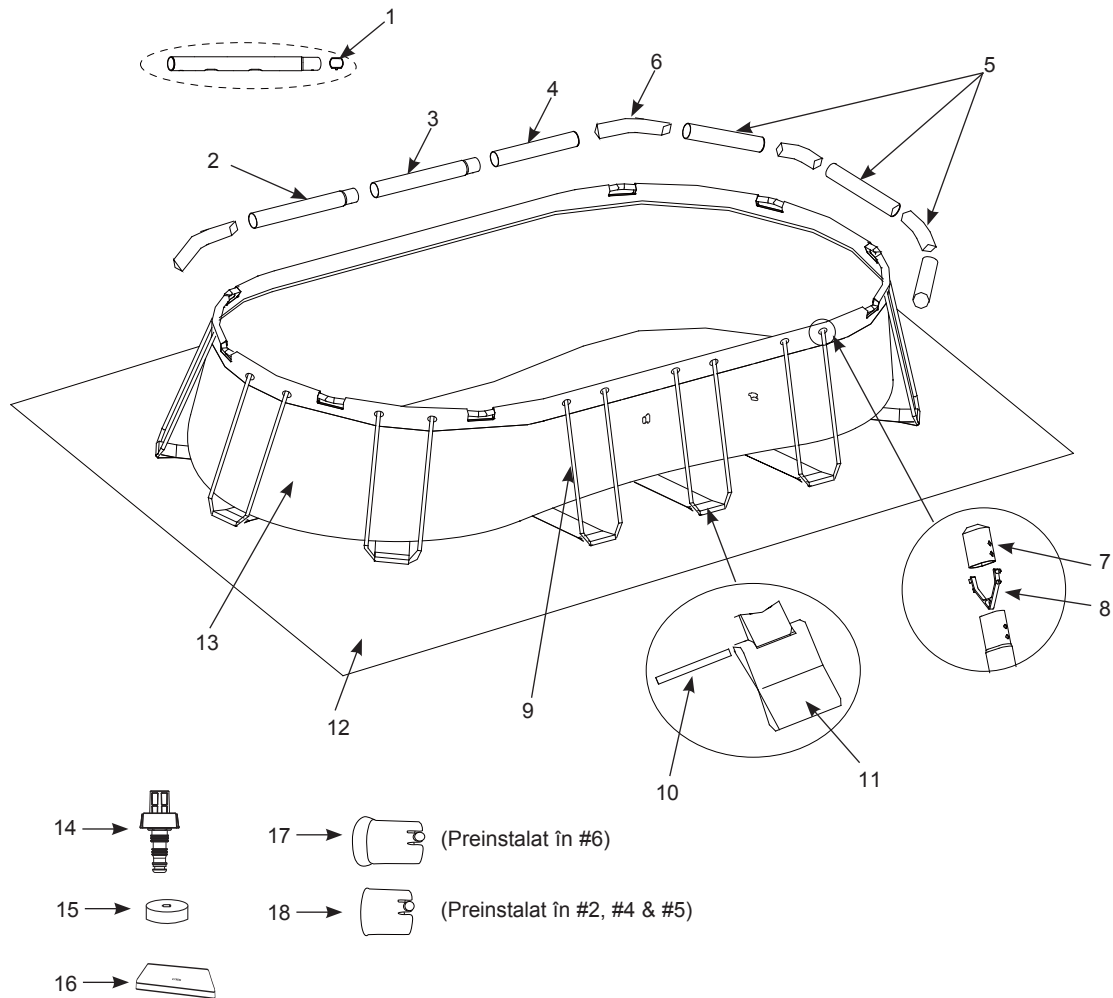
- Se recomandă păstrarea echipamentului de salvare (de ex. colac) în apropierea piscinei.
- Păstrați în vecinătatea piscinei un telefon ce funcționează și o listă cu numere de urgență.

Utilizarea în siguranță a piscinei

- Încurajați toți utilizatorii, în special copiii să învețe să înoate.
- Învățați Măsuri bazice vitale (Resuscitare cardio-pulmonară - RCP) și reîmprospătați-vă periodic cunoștințele. În caz de urgență, aceste măsuri se pot adeveri vitale pentru salvarea vieții.
- Instruiți toți utilizatorii piscinei, inclusiv copiii cu privire la gesturile pe care să le adopte în caz de urgență.
- Nu efectuați niciodată scufundări în surse de apă cu adâncime mică. Acest lucru poate duce la răni grave sau chiar fatale.
- Nu utilizați piscina când sunteți sub influența alcoolului sau a medicației care vă pot afecta abilitatea de a utiliza piscina în siguranță.
- Când sunt utilizate folii de piscină, îndepărtați-le complet de pe suprafața apei înainte de a intra în piscină.
- Protejați ocupanții piscinei de bolile care pot fi cauzate de sursele de apă, menținând salubritatea apei din piscină și adoptând măsuri de igienă. Consultați instrucțiunile privind tratarea apei din manualul de utilizare.
- Depozitați produsele chimice (de ex. produsele de igienizare și de salubritate a apei) într-un loc inaccesibil copiilor.
- Scările detașabile trebuie amplasate pe o suprafață orizontală.
- Citiți și respectați avertismentele și marcajele privind siguranța de pe pereții piscinei.

REFERINȚĂ ASUPRA PIESELOR

Înainte de a vă asambla produsul, vă rugăm petreceți câteva minute pentru a verifica prezența tuturor componentelor și a vă familiariza cu ele.



NOTĂ: Desenele sunt doar pentru ilustrare. Produsului real poate varia. Nu este pentru ridicare la scară.

REFERINȚĂ ASUPRA PIESELOR (continuare)

Înainte de a vă asambla produsul, vă rugăm petreceți câteva minute pentru a verifica prezența tuturor componentelor și a vă familiariza cu ele.

NR. REF.	DESCRIERE	16.5'x9'x48" (503cmx274cmx122)		20'x10'x48" (610cmx305cmx122CM)	
		NR. BUCĂȚI	NR. PIESĂ DE REZERVĂ	NR. BUCĂȚI	NR. PIESĂ DE REZERVĂ
1	CAP ELASTIC	4	10381	6	10381
2	BARĂ ORIZONTALĂ (A) (CAP ELASTIC INCLUS)	2	12788	2	12788
3	BARĂ ORIZONTALĂ (B) (CAP ELASTIC INCLUS)	2	12789	4	12789
4	BARĂ ORIZONTALĂ (C)	2	12790	2	12790
5	BARĂ ORIZONTALĂ (D) (CAP ELASTIC INCLUS)	6	12757	6	12759
6	ÎMBINARE DE COLȚ	8	12758	8	12760
7	CAPUL DE FIXARE A SUPORTULUI ÎN U	24	10379	28	10379
8	CLEMĂ ELASTICĂ CU FIXARE LA AMBELE CAPETE	24	10382	28	10382
9	SUPPORT LATERAL ÎN U (CAPUL DE FIXARE A SUPORTULUI ÎN U ȘI CLEMĂ ELASTICĂ CU FIXARE LA AMBELE CAPETE INCLUS)	12	12482	14	12482
10	TUĂ DE LEGĂTURĂ	12	10383	14	10383
11	BANDĂ DE FIXARE	12	10938	14	10938
12	PÂNZĂ PENTRU PUS DEESUBT	1	10759	1	12740
13	LINER PISCINĂ (CAPAC SUPAPĂ GOLIRE INCLUS)	1	12736	1	12737
14	CONECTOR DE SCURGERE	1	10201	1	10201
15	CAPAC VENTIL SCURGERE	2	11044	2	11044
16	CAPAC PISCINĂ	1	12738	1	12739
17	GARNITURĂ DE PLASTIC PENTRU RACORD CU COT	16	11156	16	11156
18	GARNITURĂ DE PLASTIC PENTRU RACORD ORIZONTAL CU COT	16	11157	16	11157

MONTAREA PISCINEI

INFORMAȚII IMPORTANTE DESPRE ALEGEREA LOCULUI ȘI PREGĂTIREA TERENULUI

⚠ ATENȚIE

- Locul de amplasare a piscinei trebuie să vă permită să verificați toate ușile, ferestrele și balustradele de siguranță, pentru a împiedica utilizarea neautorizată, neintenționată sau nesupravegheată a piscinei.
- Montați o balustradă de siguranță care va împiedica accesul copiilor mici și al animalelor la piscină.
- Dacă piscina nu este așezată pe o suprafață plană, dreaptă, uniformă și în conformitate cu instrucțiunile de mai jos, aceasta se poate strica sau persoana din piscină poate fi aruncată afară, producându-se accidente grave sau distrugerea bunurilor.
- Pericol de electrocutare: conectați pompa de filtrare numai la o priză cu împământare, protejată de un întreruptor pentru lipsa circuitului de împământare (GFCI) sau de un dispozitiv de curent rezidual (DCR). Pentru a reduce pericolul de electrocutare, nu folosiți prelungitoare, temporizatoare, fișe adaptoare sau fișe convertoare pentru a conecta pompa la sursa de alimentare cu electricitate. Alegeți o priză bine amplasată. Așezați cablul într-un loc unde nu va fi deteriorat de mașinile de tuns iarba, mașinile de tuns gardul viu și alte echipamente. Vezi manualul pompei de filtrare pentru avertismente și instrucțiuni suplimentare.
- Risc de vătămări grave: nu încercați să asamblați piscina pe timp de vânt puternic.

Alegeti un loc potrivit pentru amplasarea piscine, după următoarele cerințe:

1. Zona unde va fi instalată piscina trebuie să fie perfect dreaptă și uniformă. Nu așezați piscina pe o pantă sau pe o suprafață înclinată.
2. Terenul trebuie să fie suficient de compact și de ferm pentru a suporta presiunea și greutatea piscinei montate. Nu așezați piscina pe sol noroios, nisipos, moale sau instabil.
3. Nu asamblați piscina pe o punte, balcon sau platformă, deoarece acestea s-ar putea prăbuși sub greutatea piscinei umplute cu apă.
4. Piscina trebuie să se afle la cel puțin 1,5-2,0 metri distanță de obiectele pe care se poate urca un copil pentru a avea acces la piscină.
5. Iarba de sub piscină ar putea fi deteriorată. Piscina va determina uscarea ierbii. Stropii de apă pot distruge vegetația.
6. Dacă suprafața de sub piscină nu este din beton (mai exact, dacă este asfalt, gazon sau pământ) trebuie să așezați o placă de lemn presat, de dimensiunile 15" x 15" x 1.2" (38 x 38 x 3 cm), sub fiecare suport în U și la nivelul solului. Ca alternativă, puteți recurge la plăci din oțel sau gresie solidă.
7. Consultați-vă distribuitorul local de articole de piscină pentru sfaturi privind dalele de suport.
8. Eliminați mai întâi toate plantele agresive. Anumite soiuri de iarbă, cum ar fi St. Augustine și Bermuda, pot crește prin liner. Creșterea ierbii prin căptușeală nu este un defect de fabricație și nu este acoperită de garanție.
9. Zona trebuie să faciliteze golirea piscinei după fiecare utilizare și/sau pentru depozitarea pe termen lung a piscinei.

MONTAREA PISCINEI (continuare)

Piscina poate fi cumpărată cu pompa filtru Intex Krystal Clear™. Pompa filtru are un set de instrucțiuni separat și trebuie montată după ce asamblați această unitate.

Timpul de asamblare estimat 60 ~ 90 de minute. (Rețineți că timpul de asamblare este doar aproximativ și experiența de asamblare individuală poate varia.)

- Găsiți o zonă dreaptă și uniformă în care nu sunt pietre, crengi sau alte obiecte ascuțite care pot găuri linerul piscinei sau provoca accidente.
 - Deschideți cu mare atenție cutia în care se află linerul etc., deoarece aceasta poate fi folosită pentru a păstra piscina în timpul lunilor de iarnă.

- Scoateți folia de sol (12) din cutie. Întindeți-o complet, cu marginile la cel puțin 5 - 6' (1.5 - 2.0 m) de orice obstacol, cum ar fi pereții, gardurile, copacii etc. Și apoi scoateți garnitura (13) și întindeți-o peste pânză cu ventilul de scurgere către zona de scurgere. Scoateți ventilul de scurgere afară din casă. Desfaceți-o și lăsați-o să se încălzească, veți ușura montarea. Asigurați-vă că folia este centrată deasupra foliei de sol. Asigurați-vă că pereții sunt centrați deasupra foliei de sol. Nu omiteți să orientați capătul cu 2 racorduri de furtun către sursa de alimentare electrică.

IMPORTANT: Nu târați folia peste sol, deoarece astfel puteți provoca scurgeri sau alte deteriorări (vezi imaginea 1).

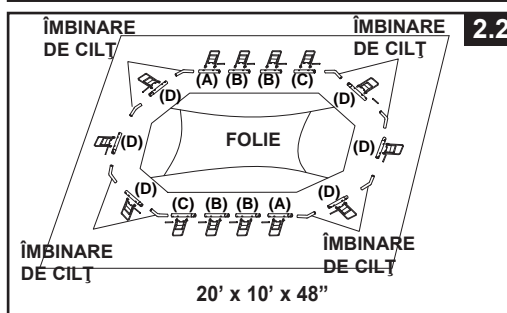
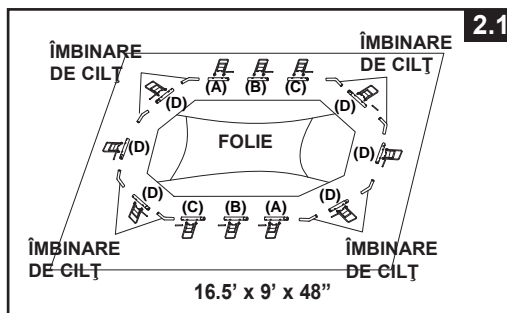
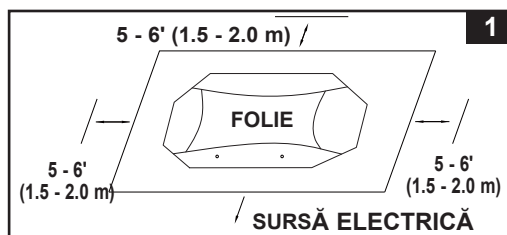
- În timpul instalării linerului, îndreptați racordurile sau orificiile furtunului în direcția sursei de alimentare cu electricitate. Marginea exterioară a piscinei asamblate trebuie să se afle în zona conexiunii electrice pentru pompa de filtrare opțională.

- Scoateți toate piesele din cutie(ii) și așezați-le pe sol în punctul în care se vor asambla. Verificați lista de piese și asigurați-vă că toate piesele care se vor asambla sunt prezente (vezi imaginile 2.1-2.2).

IMPORTANT: Nu începeți asamblarea dacă lipsesc piese. Pentru piese de schimb, luați legătura cu Serviciul Clienti, la numărul de telefon din zona dv.

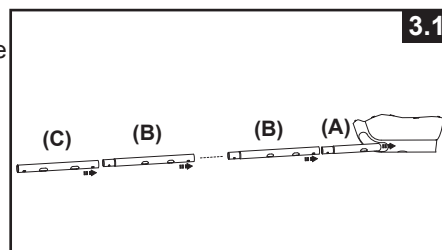
După ce ați constatat că toate piesele sunt prezente, deplasați piesele la distanță de folie pentru montare.

NOTĂ: Presărați pudră de talc peste grinzile orizontale înainte de a le glisa în mâneca din perete. Astfel va fi mai ușor de scos grinzile din perete în timpul demontării piscinei.

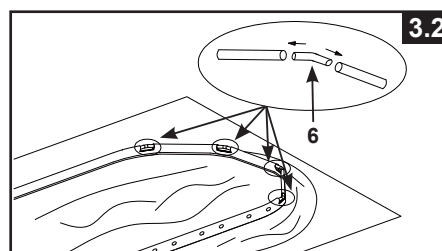


MONTAREA PISCINEI (continuare)

3. • Asigurați-vă că folia este desfăcută și întinsă la maximum deasupra foliei de sol. Începând dintr-o parte, culisați barele "A" mai întâi în orificiile din cordon amplasate în fiecare colț. Continuați cu bara "B", angrenând-o în bara "A" și altă bară "C" angrenată în bara "B" (vezi imaginea 3.1). Țineți orificiile barei metalice aliniată cu orificiile din cordonul alb al foliei. Continuați să introduceți toate barele "A-B-C și D" în orificiile din cordon.



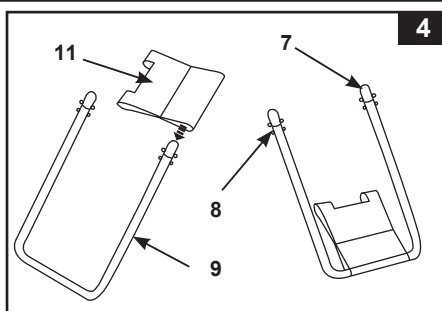
- Începeți montarea ansamblului racordului de colț pentru laturile mici ale piscinei, introducând mai întâi racordul de colț (6) în grinda "A sau C", apoi introduceți grinda "D" în orificiul manșonului și peste racordul de colț (6). Continuați să introduceți toate racordurile de colț și grinzile "D" (vezi imaginea 3.2). (Asigurați-vă că toate cele 4 laturi ajung cu orificiile barei metalice aliniată cu orificiile din cordonul alb al foliei.)



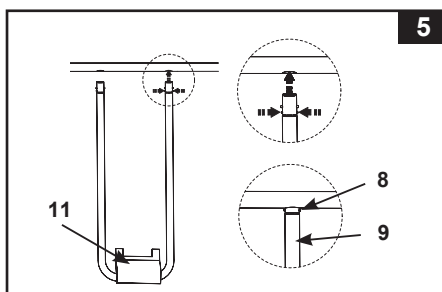
- Este posibil ca ultimul record să fie greu de efectuat. Puteți realiza această operație, dacă mai întâi ridicați simultan ultimul record și grindă cu aproximativ 5cm (2 inci). Acum introduceți racordul de colț în grindă în timp ce coborâți piesele în poziție. Racordul de colț va glisa cu ușurință în grindă. **IMPORTANT: Cele opt racorduri de colț sunt concepute pentru a putea fi deplasate față de grinzile orizontale și nu sunt fixate de grinzile orizontale. Acest lucru permite pereților piscinei să se deplaseze înspre interior sau înspre exterior când piscina este utilizată.** Combinațiile barelor diferă în funcție de dimensiunea piscinei, consultați tabelul de mai jos pentru detalii. (Asigurați-vă că toate cele 4 laturi ajung cu orificiile barei metalice aliniată cu orificiile din cordonul alb al foliei.)

Dimensiunile piscinei	Nr. de picioare "în U" pe partea mai lungă	Nr. de picioare "în U" pe partea mai scurtă	Combi-nații de bare orizontale pe partea mai lungă	Combi-nații de bare orizontale pe partea mai scurtă
16.5' x 9' x 48" (503cm x 274cm x 122cm)	3	3	A-B-C	D-D-D
20'x10'x48" (610cm x 305cm x 122cm)	4	3	A-B-B-C	D-D-D

4. Culisați banda de fixare (11) pe suportul lateral în formă de U (9). Repetați pentru toate benzile de fixare și suporturile în U (vezi imaginea 4). **IMPORTANT: Folia trebuie să rămână întinsă pe sol pe parcursul pasului următor (pasul 5). De aceea este necesar spațiul de 1.5-2 m în jurul piscinei.**

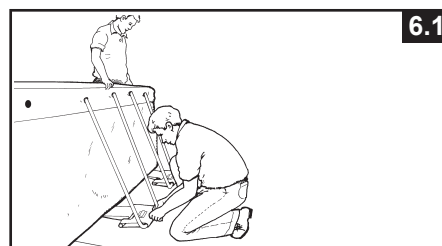


5. Părțile superioare ale suporturilor laterale în formă de U au o clemă elastică cu fixare la ambele capete (8) premontată. Introduceți suporturile laterale în orificiile de bară "A-B-C și D", strângând butonul inferior spre interior cu ajutorul degetelor. Strângând acest buton inferior, suportul va intra în bară. Odată ce suportul în U se află în interiorul barei, nu mai apăsați, permițând suportului să se ANGRENEZE în locaș. Repetați această procedură pentru toate suporturile laterale în U (vezi imaginea 5).

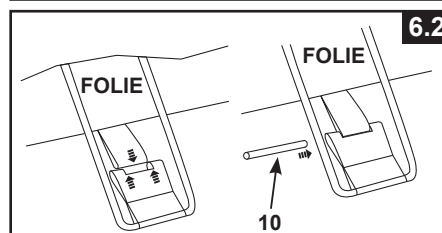


MONTAREA PISCINEI (continuare)

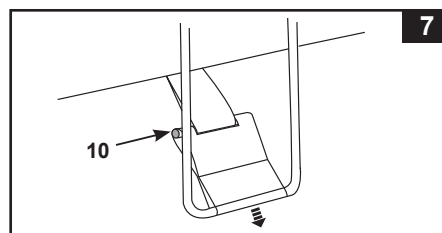
6. Cu o persoană aflată în interiorul piscinei, ridicați un colț, introducând tija de legătură (10) în orificiile suprapuse, pentru a lega benzile foliei la benzile de fixare. Repetați operațiunea în alte colțuri și apoi pe laterale (vezi imaginile 6.1 și 6.2).



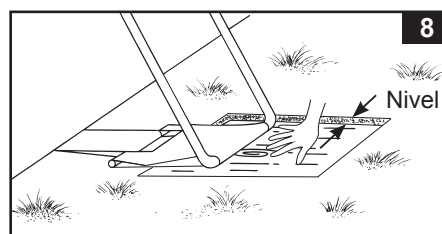
7. Trageți părțile inferioare ale suporturilor laterale în afară, la distanță de folie, pentru a tensiona benzile. Repetați procedura pentru toate punctele (vezi imaginea 7).



8. Dacă solul nu este betonat (asfalt, gazon sau pământ), trebuie să așezați o placă de lemn presat, de dimensiunile 38 x 38 x 3 cm, sub fiecare picior și la nivelul solului. Suporturile laterale în formă de U trebuie să fie așezate în centrul lemnului presat cu fibra lemnoasă perpendiculară pe piciorul suportului (vezi imaginea 8).



9. Asamblați scara. Scara are instrucțiuni de asamblare separate în cutia scării.



10. Așezați scara asamblată peste una dintre laterale, solicitând unei persoane din echipa de montare a foliei să intre în piscină și să netezească toate cutele foliei inferioare. Cât timp se află în piscină, această persoană va verifica cele 2 ventiluri de scurgere (din colțuri) pentru a se asigura că bușonul de scurgere interior este introdus în ventil. Această persoană va împinge fiecare colț interior în afară.
11. Înainte de a umple piscina cu apă, asigurați-vă că bușonul de golire din interiorul piscinei este închis și că ați strâns bine capacul de golire de la exterior. Umpleți piscina cu maximum 2,5 cm de apă. Verificați dacă există diferențe notabile la înclinarea fundului piscinei. De asemenea, asigurați-vă că toate racordurile de colț (6) sunt introduse corect în grinzi înainte de a continua să umpleți piscina cu apă.

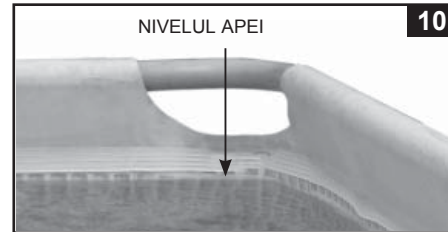
IMPORTANT: Dacă apa din piscină curge într-o parte, piscina nu este complet dreaptă. Fixarea piscinei pe o suprafață care nu este orizontală va duce la răsturnarea piscinei ceea ce va face ca peretele lateral să se bombeze. Dacă piscina nu este complet orizontală, trebuie să o golii, să nivelezi suprafața sau să mutați piscina într-o altă zonă care este nivelată și să reumpleți piscina.

Începeți să îndreptați încrețiturile rămase (din interiorul piscinei) prin tragerea de locul unde se întâlnește fundul piscinei cu marginea sa, sau (din afara piscinei) introduceți mâna sub marginea piscinei, prindeți de fund și trageți. Dacă pâna de pus dedesubt produce încrețiturile, atunci e nevoie de 2 adulți pentru a trage să le îndrepte.

MONTAREA PISCINEI (continuare)

12. Apa poate ajunge până sub linia sudurii manșetei interioare (vezi imaginea 9).

OBSERVAȚIE: Pereții laterali ai piscinei și structura cadrului se vor înclina ușor înspre interior după umplerea piscinei cu apă până la nivelul recomandat. Nu vă îngrijorați din cauza înclinării înspre interior a pereților piscinei, acest lucru are ca rol adaptarea acestora în funcție de mișcările apei și ale presiunii când piscina este în curs de utilizare.



IMPORTANT

Înainte de a permite cuiva să folosească piscina, țineți o întrunire de familie și stabiliți un set de reguli care să includă cel puțin regulile de siguranță importante și informațiile despre siguranța acvatică generală din acest manual. Recitați regulat aceste reguli împreună cu toți utilizatorii piscinei, inclusiv cu musafirii.

SIGURANȚA ACVATICĂ GENERALĂ

Recrearea în apă este distractivă și are efect terapeutic. Cu toate acestea, prezintă și riscuri de rănire și survenire a decesului. Pentru a reduce riscul de accidente, citiți și urmați toate avertismentele și instrucțiunile de pe produs, ambalaj și prospect. Rețineți, totuși, că avertismentele, instrucțiunile și măsurile de siguranță se referă la cele mai obișnuite riscuri acvatice, dar nu acoperă toate riscurile și / sau pericolele.

Pentru precauții suplimentare, familiarizați-vă și cu următoarele instrucțiuni generale, precum și cu instrucțiunile organizațiilor de siguranță recunoscute la nivel național:

- Solicitați supravegherea constantă. Desemnați o persoană adultă ca "salvamar", mai ales dacă prin preajma piscine sunt copii.
- Învățați să înotați.
- Acordați timp învățării procedurilor de resuscitare cardiopulmonară și acordării primului ajutor.
- Informați persoana / persoanele care supraveghează copiii dumneavoastră asupra riscurilor potențiale și asupra utilizării de dispozitive de protecție, cum ar fi ușile închise, balustradele etc.
- Învățați-i pe copii ce să facă în caz de urgență.
- Apelați întotdeauna la bunul simț și la discernământ atunci când vă bucurați de activitățile acvatice.
- Supravegheați, supravegheați, supravegheați.

ÎNTREȚINEREA PISCINEI ȘI FOLOSIREA SUBSTANȚELOR CHIMICE

⚠ ATENȚIE

NU NEGLIJAȚI URMĂTOARELE

- Protejați-i pe toți utilizatorii piscinei de bolile contractate prin contactul cu apa, păstrând apa din piscină curată. Nu înghițiți apa din piscină. Respectați normele de igienă.
- Păstrați piscina curată și liberă. Fundul piscinei trebuie să fie întotdeauna vizibil din zona cadrului exterior al acesteia.
- Interziceți accesul copiilor la prelatele piscinei, pentru a evita încurcarea acestora în prelate, înecul sau alte accidente grave.

• Intretinerea apei

Mentținerea pH-ului potrivit al apei este cel mai important factor de prelungire a duratei de utilizare și de păstrare a aspectului linerului, precum și de asigurare a unei ape curate, sănătoase, sigure. Tehnica potrivită este importantă pentru testarea apei. Consultați profesionistul pentru substanțele chimice, kiturile și procedurile de testare. Citiți și urmați instrucțiunile scrise ale producătorului substanțelor chimice.

1. Nu lăsați clorul să intre în contact cu linerul înainte de a se fi dizolvat complet. Clorul sub formă de granule sau pastile trebuie să fie dizolvat, mai întâi, într-o găleată cu apă. La fel, clorul lichid, dacă este turnat în diverse locuri din piscină, trebuie să fie bine amestecat cu apa din piscină.
2. Nu combinați niciodată substanțele chimice, adăugați-le separat în apa din piscină și amestecați-le cu aceasta înainte de adăuga și alte substanțe chimice.
3. Apa din piscină poate fi menținută curată cu ajutorul unei plase colectoare pentru murdăria de suprafață (skimmer) Intex și al unui aspirator Intex. Contactați dealerul pentru accesorii pentru piscină.
4. Nu folosiți dispozitive de spălare sub presiune pentru a curăța piscina.

REMEDIEREA PROBLEMELOR

PROBLEMĂ	DESCRIERE	CAUZĂ	SOLUȚIE
ALGE	<ul style="list-style-type: none"> • Apă verzuie. • Pete verzi sau negre pe linerul piscinei. • Linerul piscinei este alunecos și /sau miroase urât. 	<ul style="list-style-type: none"> • Concentrația de clor și pH-ul trebuie reechilibrate. 	<ul style="list-style-type: none"> • Clorurați apa cu o doză de șoc. Aduceți pH-ul la nivelul recomandat de vânzătorul piscinei. • Aspirati fundul piscinei. • Mențineți concentrația potrivită de clor.
APĂ COLORATĂ	<ul style="list-style-type: none"> • Apa devine albastră, maro sau neagră atunci când este tratată pentru prima dată cu clor. 	<ul style="list-style-type: none"> • Cuprul, fierul sau manganul din apă se oxidează în contact cu clorul adăugat. 	<ul style="list-style-type: none"> • Aduceți pH-ul la nivelul recomandat. • Folosiți filtrul până când apa este curată. • Înlocuiți frecvent cartușul.
MATERII STRAINE PE SUPRAFAȚA APEI	<ul style="list-style-type: none"> • Apa este tulbure sau lăptoasă. 	<ul style="list-style-type: none"> • "Apă dură" provocată de nivelul prea ridicat al pH-ului. • Concentrația de clor este redusă. • Materii străine în apă. 	<ul style="list-style-type: none"> • Corectați pH-ul. Contactați dealerul piscinei pentru tratarea apei. • Verificați concentrația potrivită de clor. • Curățați sau înlocuiți filtrul.
NIVELUL APEI ESTE FOARTE SCĂZUT	<ul style="list-style-type: none"> • Nivelul este mai scăzut decât în ziua anterioară. 	<ul style="list-style-type: none"> • Fisură sau gaură în linerul piscinei sau în furtunuri. 	<ul style="list-style-type: none"> • Reparați cu kitul de peticire. • Strângeți manual toate capacele. • Înlocuiți furtunurile.
SEDIMENTE PE FUNDUL PISCINEI	<ul style="list-style-type: none"> • Mizerie sau nisip pe fundul piscinei. 	<ul style="list-style-type: none"> • Utilizare extensivă, intratul și ieșitul din piscină. 	<ul style="list-style-type: none"> • Folosiți aspiratorul de piscină Intex pentru a curăța fundul acesteia.
REZIDUURI LA SUPRAFAȚĂ	<ul style="list-style-type: none"> • Frunze, insecte etc. 	<ul style="list-style-type: none"> • Piscina este prea aproape de copaci. 	<ul style="list-style-type: none"> • Folosiți plasa (skimmerul) Intex.

ÎNTREȚINEREA ȘI GOLIREA PISCINEI

⚠ ATENȚIE

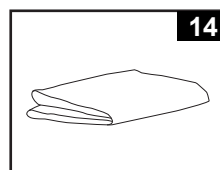
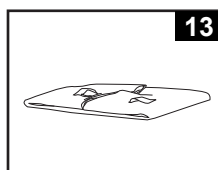
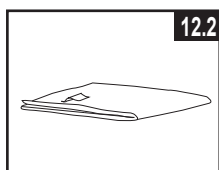
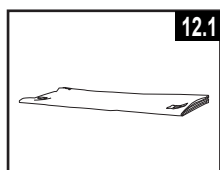
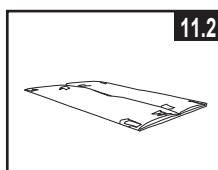
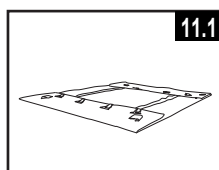
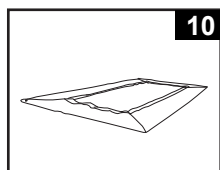
URMAȚI ÎNTOTDEAUNA INSTRUCȚIUNILE PRODUCĂTORULUI DE SUBSTANȚE CHIMICE ȘI AVERTISMENTELE DE SĂNĂTATE ȘI RISC.

Nu adăugați substanțe chimice în timp ce piscina este ocupată. Pot apărea iritații ale pielii sau ochilor. Soluțiile de clor concentrate pot deteriora linerul piscinei. Intex Recreation Corp., Intex Development Co. Ltd., companiile afiliate, reprezentanții autorizați și centrele de service, distribuitorii sau angajații acestora NU își asumă nicio responsabilitate în fața cumpărătorului sau a unui terț pentru daunele asociate scurgerii apei din piscină, substanțelor chimice sau deteriorării calității apei. **Țineți cartușele filtrante de rezervă la îndemână. Înlocuiți cartușele la fiecare două săptămâni.** Vă recomandăm să folosiți o pompă de filtrare Krystal Clear™ Intex pentru toate piscinele noastre supraterane.

PLOAIE EXCESIVĂ: Pentru a evita deteriorarea piscinei, goliți imediat apa de ploaie care provoacă depășirea nivelului maxim al apei.

Golirea piscinei și depozitarea pe termen lung

1. Verificați reglementările locale pentru a vedea care sunt indicațiile specifice referitoare la aruncarea apei din piscină.
2. Asigurați-vă că bușonul de golire din interiorul piscinei este bine fixat în poziție.
3. Scoateți capacul de pe supapa de golire de la exteriorul peretelui piscinei.
4. Atașați capătul mamă al furtunului de grădină la adaptorul de furtun aprobat (14).
5. Așezați celălalt capăt al furtunului într-o zonă în care apa poate fi golită în siguranță, la distanță de casă.
6. Atașați adaptorul de furtun la supapa de golire. **OBSERVAȚIE: Adaptorul va determina deschiderea bușonului de golire din interiorul piscinei și apa va începe să se scurgă imediat.**
7. Pentru ca golirea piscinei să fie completă, inclinați piscina în sens opus supapei de golire pentru ca apa să se scurgă complet.
8. Deconectați furtunul și adaptorul când ați terminat.
9. Reintroduceți bușonul de golire în supapa de golire din interiorul piscinei, în vederea depozitării.
10. Puneți la loc capacul de golire, pe partea exterioară a piscinei.
11. Dezumflați complet cercul superior și scoateți toate piesele de instalare.
12. Asigurați-vă că piscina și piesele sunt complet uscate înainte de a o împături. Lăsați piscina să stea la soare timp de o oră (vezi imaginea 10). Presărați pudră de talc pentru a împiedica lipirea vinilului și a absorbi eventuala apă rămasă.
13. Creați o formă pătrată. Începeți dintr-o parte și pliați o șesime de liner de două ori. Faceți același lucru în partea opusă (vezi imaginile 11.1 și 11.2).
14. După ce ați creat două părți pliate opuse, împăturiți-o pe una peste cealaltă, ca și cum ați închide o carte (vezi imaginile 12.1 și 12.2).
15. Aduceți cele două capete la mijloc (vezi imaginea 13).
16. Împăturiți-l unul peste celălalt ca și cum ați închide o carte și presați linerul (vezi imaginea 14).
17. Depozitați linerul și accesoriile într-un loc uscat, cu o temperatură între 32 grade Fahrenheit (0 grade Celsius) și 104 grade Fahrenheit (40 grade Celsius).
18. Cutia originală poate fi utilizată pentru depozitare.



DEPOZITAREA ȘI ÎNGRIJIREA PE TIMP DE IARNĂ

Îngrijirea piscinei dumneavoastră supraterane pe timp de iarnă După utilizare, goliți și depozitați cu ușurință piscina într-un loc sigur. Trebuie să goliți, demontați și să depozitați corespunzător piscina când temperatura scade sub 41 de grade Fahrenheit (5 grade Celsius) pentru a preveni avarierea piscinei și a componentelor sale datorită înghețului. Daunele provocate de gheață pot cauza ruperea foliei sau căderea piscinei. Vezi seciunea „Golirea piscinei”.

Dacă temperaturile din zona dvs. nu scad sub 41 grade Fahrenheit (5 grade Celsius) și alegeți să lăsați piscina în aer liber, pregătii-o după cum urmează:

1. Curățați bine apa din piscină (în cazul piscinei Easy Set sau al celei, verificați dacă cercul superior este bine umflat).
2. Scoateți plasa colectoare (skimmerul) (dacă este cazul) sau alte accesorii atașate la racordul cu filet al sitei. Înlocuiți grila sitei dacă este necesar. Asigurați-vă că toate accesoriile sunt curate și complet uscate înainte de depozitare.
3. Astupați fittingul de captare și golire din interiorul piscinei cu dopul furnizat (dimensiunile 16' și inferioare). Închideți supapa cu piston de captare și golire (dimensiunile 17' și superioare).
4. Scoateți scara (dacă este cazul) și depozitați-o într-un loc sigur. Asigurați-vă că scara este complet uscată înainte de a o depozita.
5. Scoateți furtunurile care racordează pompa și filtrul la piscină.
6. Adăugați substanțele chimice potrivite pentru iarnă. Consultați dealerul local, deoarece diferențele sunt mari de la regiune la regiune.
7. Acoperiți piscina cu prelata Intex. **IMPORTANT: PRELATA INTEX NU REPREZINTĂ O PRELATĂ DE PROTECȚIE.**
8. Curățați și scurgeți pompa, carcasa filtrului și furtunurile. Scoateți și aruncați vechiul cartuș filtrant (păstrați un cartuș de rezervă pentru sezonul următor).
9. Aduceți componentele pompei și filtrului în interior și depozitați-le într-un loc sigur și uscat, de preferat, cu o temperatură între 32 grade Fahrenheit (0 grade Celsius) și 104 grade Fahrenheit (40 grade Celsius).

GARANȚIA LIMITATĂ

Intex piscine a fost produs din cele mai bune materiale și la cele mai înalte standarde. Toate produsele Intex au fost verificate și declarate fără vicii înainte de a pși fabrica. Această Garanție limitată se aplică numai Intex piscine.

Această garanție limitată este suplimentară și nu înlocuiește drepturile dumneavoastră legale și soluțiile de care puteți beneficia. În măsura în care prezenta garanție este în neconcordanță cu oricare dintre drepturile dumneavoastră legale, acestea vor prevala. De exemplu, legile cu privire la consumatori din Uniunea Europeană asigură drepturi statutorii referitoare la garanție, în plus față de prevederile de care beneficiați ca urmare a acestei garanții limitate: pentru informații referitoare la legile cu privire la consumatori din UE, vă rugăm să accesați site-ul Centrului Consumatorilor din Europa la http://ec.europa.eu/consumers/ecc/contact_en/htm.

Prevederile acestei garanții limitate se aplică numai cumpărătorului inițial și garanția nu este transferabilă. Această Garanție limitată este valabilă pentru perioada notată mai jos de la data de achiziției inițiale din magazin. Pstrai chitana original de achiziționare împreună cu acest manual, dat fiind că va trebui să faceți dovada cumpărării și că reclamațiile trebuie să fie însoțite de chitană, pentru a nu anula garanția limitată.

Garanție pentru cadrul și pereții piscinei – 1 an

În cazul în care constatați un defect de fabricație la Intex piscine în timpul perioadei de garanție, vă rugăm să contactați Centrul de service Intex corespunzător prezentat în acest manual. În cazul în care articolul este returnat așa cum este specificat de către Centrul de Asistență Clienți Intex, Centrul va inspecta articolul și va determina valabilitatea reclamației. În cazul în care articolul este acoperit de prevederile garanției, acesta va fi reparat sau înlocuit cu un articol identic sau comparabil (la alegerea Intex), fără niciun cost pentru dumneavoastră.

În afară de prezenta garanție și celelalte drepturi legale din țara dumneavoastră, nu sunt implicate alte garanții suplimentare. În măsura în care este posibil în țara dumneavoastră, Intex nu va fi răspunzătoare sub nicio formă față de dumneavoastră sau față de orice terță parte pentru deteriorări directe sau indirecte care apar ca urmare a utilizării produsului Intex piscine, sau a acțiunilor întreprinse de Intex sau de agenții și angajații acesteia (inclusiv fabricația produsului). Anumite țări sau jurisdicții nu permit excluderea sau limitarea daunelor directe sau indirecte, prin urmare, limitarea sau excluderea de mai sus se poate sau nu să se aplice cazului dumneavoastră.

Trebuie să rețineți că această garanție limitată nu se aplică în următoarele circumstanțe:

- Dacă Intex piscine face obiectul neglijenței, utilizării sau funcționării incorecte, accidentelor, funcționării inadecvate, întreținerii sau depozitării necorespunzătoare;
- Dacă Piscina Intex este avariata în circumstanțe care nu pot fi controlate de Intex, incluzând dar nelimitându-se la perforări, rupeți, abraziuni, la uzură normală și deteriorări provocate de expuneri la incendiu, inundații, îngheț, ploaie sau alte forțe naturale externe;
- În cazul pieselor și componentelor necomercializate de Intex; și/sau
- În cazul modificărilor, reparațiilor sau demontărilor neautorizate efectuate asupra Intex piscine de altcineva în afară de personalul Centrului de Asistență Clienți Intex.

Pagubele produse de scurgerea apei din piscină, substanțele chimice sau deteriorarea calității apei nu sunt acoperite de această garanție. Accidentele sau distrugerea bunurilor nu sunt acoperite de această garanție.

Citiți cu atenție manualul de utilizare și respectați toate instrucțiunile referitoare la utilizarea și întreținerea corectă ale Intex piscine. Întotdeauna inspectați produsul înainte de utilizare. Garanția dumneavoastră limitată va fi anulată dacă instrucțiunile nu sunt respectate.