

REGULI DE SIGURANȚĂ IMPORTANTE

Citiți, înțelegeți și respectați cu grijă toate instrucțiunile înainte de a instala și folosi acest produs. A se păstra pentru consultări viitoare.

PureSpa™ SB-B20-1



Numai în scop ilustrativ.

Nu uitați să încercați și aceste produse deosebite de la Intex: piscine, accesoriile de piscină, jucării de interior, saltele și bărci gonflabile disponibile în anumite magazine sau pe website-ul nostru.

Datorită politicii de îmbunătățire în permanență a produselor sale, Intex își rezervă dreptul de a modifica specificațiile și aspectul, ducând poate la actualizarea manualului fără notificări prealabile.

INTEX®

©2025 Intex Marketing Ltd. - Intex Development Co. Ltd. - Intex Recreation Corp. All rights reserved/Tous droits réservés/Todos los derechos reservados/Alle Rechte vorbehalten. Printed in China/Imprimé en Chine/Impreso en China/Gedruckt in China.

®™ Trademarks used in some countries of the world under license from/®™ Marques utilisées dans certains pays sous licence de/Marcas registradas utilizadas en algunos países del mundo bajo licencia de/Warenzeichen verwendet in einigen Ländern der Welt in Lizenz von/Intex Marketing Ltd. to/à/a/an Intex Development Co. Ltd., Hong Kong & Intex Recreation Corp., P.O. Box 1440, Long Beach, CA 90801 • Distributed in the European Union by/Distribué dans l'Union Européenne par/Distribuido en la unión Europea por/Vertrieb in der Europäischen Union durch/Intex Trading B.V., Ettenseweg 46, 4706 PB Roosendaal – The Netherlands • Distributed in the UK by Unitex Service (UK) Limited, 124 City Road, London, England, EC1V 2NX, UK.
www.intexcorp.com

GHIDUL UTILIZATORULUI

CUPRINS

Avertisment.....	3-6
Componente.....	7-8
Asamblarea.....	9-14
Instalarea.....	15
Tabelul codurilor LED.....	16
Recomandări privind minimizarea pierderilor de căldură și a consumului de energie.....	17
Întreținerea și produsele de întreținere.....	18-22
Depozitarea.....	22
Depanarea.....	23-24
Demontarea motorului pompei cu filtru.....	25
Garanție.....	26

REGULI IMPORTANTE PRIVIND SIGURANȚA

Când instalați și utilizați aparate electrice, întotdeauna trebuie să respectați instrucțiunile de bază privind securitatea, inclusiv următoarele:

CITIȚI ȘI RESPECTAȚI TOATE INSTRUCȚIUNILE**⚠ PERICOL**

- Risc de înec accidental (în special copiii cu vârsta sub 5 ani). Se va acorda atenție prevenirii accesului neautorizat al copiilor la jacuzzi. Acest lucru poate fi făcut de supraveghetorul adult care asigură mijloacele de acces sau instalează un dispozitiv de protecție la jacuzzi. Pentru a evita accidentele în timpul utilizării jacuzzi-ului, asigurați-vă că sunt supravegheați copiii în mod constant.
- Risc de înec. Inspectați periodic capacul jacuzzi-ului pentru depistarea uzurii și îmbătrânirii premature, a avariilor sau a semnelor de deteriorare. Nu utilizați niciodată o husă uzată sau avariată: aceasta nu va oferi nivelul de protecție necesar prevenirii accesului nesupravegheat la jacuzzi al unui copil.
- Risc de rănire. Racordurile de aspirație din acest jacuzzi sunt dimensionate astfel încât să corespundă debitului de apă specific creat de pompă. Dacă este necesar să înlocuiți racordurile de aspirație sau pompa, asigurați-vă că debitele sunt compatibile. Nu utilizați niciodată jacuzzi-ul în cazul în care racordurile de aspirație sunt defecte sau lipsesc. Nu înlocuiți niciodată un racord de aspirație cu unul cu o valoare nominală mai mică decât debitul marcat pe racordul original de aspirație.
- Risc de rănire. Înlocuiți imediat cablul de alimentare avariât. Nu îngropați cablul de alimentare. Nu utilizați niciodată prelungitoare.
- Pericol de electrocutare. Nu permiteți niciun aparat electric precum lampă, telefon, aparat de radio sau televizor pe o rază de 3,5 m (11,5 picioare) de un jacuzzi sau de o cadă cu apă caldă.
- Pericol de electrocutare. Nu utilizați și deconectați de la priză jacuzzi-ul când plouă, tună sau fulgeră.

⚠ AVERTISMENT

- Circuitul electric al jacuzzi-ului trebuie alimentat printr-un dispozitiv de curent rezidual (DCR) care are un curent rezidual nominal de funcționare de până la 30 mA.
- Circuitul electric al jacuzzi-ului trebuie alimentat printr-un dispozitiv de curent rezidual portabil (DCRP) care are un curent rezidual nominal de funcționare de până la 10 mA. În cazul detectării unei scurgeri de curent de peste 10mA, DCR-ul se va activa și va întrerupe alimentarea electrică, în acest caz, deconectați de la priză și opriți imediat utilizarea jacuzzi-ului. Trebuie să contactați un centru local de service pentru asistență și/său repararea produsului.
- Componentele care conțin piese sub tensiune, cu excepția celor alimentate cu tensiune de siguranță extra joasă ce nu depășește 12V, trebuie să rămână inaccesibile unei persoane aflate în jacuzzi.
- Instalația electrică trebuie să îndeplinească cerințele standardelor naționale locale.
- Componentele ce încorporează piese electrice, cu excepția telecomenzilor, trebuie situate sau fixate astfel încât să nu poată să cadă în jacuzzi.
- Pentru a reduce riscul de accidentare, nu lăsați copiii să utilizeze acest produs decât dacă sunt supravegheați cu atenție și în permanență.
- Copiii nu trebuie să utilizeze căzile de jacuzzi sau cele cu apă caldă decât sub supraveghere adultă.
- Pentru a reduce riscul de înec al copiilor, supravegheați-i în permanență. Fixați și blocați husa jacuzzi-ului după fiecare utilizare.
- Pentru a reduce riscul de rănire/îmbolnăvire:
 - a) Apa din jacuzzi n-ar trebui să depășească niciodată 40°C (104°F). Apa cu temperatura cuprinsă între 38°C (100°F) și 40°C (104°F) este considerată ca ne prezentând vreun pericol pentru un adult sănătos. Apă cu temperaturi mai scăzute se recomandă pentru copiii mici și când jacuzzi-ul este utilizat mai mult de 10 minute. Se recomandă să solicitați sfatul medicului înainte de utilizare.
 - b) Deoarece temperaturile excesive ale apei au risc ridicat de a provoca leziuni fetale în timpul primelor luni de sarcină, femeile însărcinate sau care ar putea fi însărcinate ar trebui să limiteze temperatura apei din jacuzzi și durata utilizării și ar trebui, de asemenea, să solicite sfatul medicului.

⚠️ AVERTISMENT

- c) Utilizatorul trebuie să verifice temperatura apei înainte de a intra în jacuzzi.
- d) Consumul de alcool, droguri sau medicamente înainte sau în timpul utilizării jacuzzi-ului poate duce la pierdere a cunoștinței cu risc de înecare.
- e) Persoanele cu orice afecțiune medicală trebuie să solicite sfatul medicului înainte de a folosi un jacuzzi.
- f) Persoanele care utilizează medicamente și/sau care au un istoric medical nefavorabil trebuie să solicite sfatul medicului înainte de a folosi un jacuzzi, deoarece unele medicamente pot induce somnolență, în timp ce alte medicamente pot afecta frecvența cardiacă, tensiunea arterială și circulația sângelui.
- g) Evitați introducerea capului sub apă și înghițirea apei din jacuzzi.
- Persoanele care suferă de afecțiuni contagioase nu trebuie să utilizeze jacuzzi-ul sau cada cu apă caldă.
 - Pentru evitarea accidentărilor, vă recomandăm când intrați sau părăsiți jacuzzi-ul sau cada cu apă caldă.
 - Utilizatoarele însărcinate sau care ar putea fi însărcinate trebuie să consulte un medic înainte de a utiliza jacuzzi-ul sau cada cu apă caldă.
 - Apa cu temperatură de peste 38°C poate fi periculoasă pentru sănătatea dumneavoastră.
 - Nu utilizați un jacuzzi sau o cadă cu apă caldă imediat după exerciții fizice intense.
 - Scufundarea prelungită într-un jacuzzi sau cadă cu apă caldă poate fi periculoasă pentru sănătatea dumneavoastră.
 - În timpul sarcinii, statul în apă caldă timp îndelungat poate afecta fătul. Măsurati temperatura apei înainte de a intra. Nu intrați în jacuzzi dacă apa depășește 38°C (100°F). Nu stați în jacuzzi mai mult de 10 minute.
 - Căldura din jacuzzi, combinată cu alcool, droguri sau medicamente poate duce la pierderea cunoștinței.
 - Părăsiți imediat jacuzzi-ul dacă nu vă simțiți confortabil, aveți stări de amețeală sau de somnolență. Căldura din jacuzzi poate cauza hipertermie și pierderea cunoștinței.
 - Cauzele, simptomele și efectele hipertermiei pot fi descrise după cum urmează: Hipertermia are loc când temperatura internă a corpului atinge un nivel cu câteva grade peste temperatura normală a corpului 37°C (98,6°F). Simptomele hipertermiei includ o creștere a temperaturii interne a corpului, stăridere amețeală, letargie, somnolență și stări de lesin. Efectele hipertermiei includ imposibilitatea de a sesiza căldura; imposibilitatea de a realiza nevoia de a părăsi jacuzzi-ul sau cada cu apă caldă; nerealizarea unui risc iminent; afectează fătul femeilor însărcinate; imposibilitatea fizică de a părăsi jacuzzi-ul sau cada cu apă caldă, și pierderea cunoștinței care poate rezulta în risc de înec.
 - Consumul de alcool, droguri și medicamente poate crește considerabil riscul hipertermiei fatale în jacuzzi-uri și căzi cu apă caldă.
 - Întotdeauna adăugați chimicale în apă, nu adăugați niciodată apă în chimicale. Adăugarea apei în produsele chimice poate cauza fum puternic sau reacții violente și împrăscări cu substanțe chimice periculoase.
 - Nu vă scufundați și nu săriți niciodată într-un jacuzzi sau în orice sursă de apă cu adâncime mică.
 - A se asambla și demonta numai de către adulți.
 - Acest aparat nu este destinat folosirii de către persoane (inclusiv copii) cu capacități fizice, senzoriale sau intelectuale reduse, sau lipsite de experiență sau cunoștințe, exceptând cazul în care acestea sunt supravegheate sau instruite în prealabil cu privire la utilizarea aparatului de o persoană responsabilă de securitatea lor. Nu lăsați copiii să se joace cu aparatul. Este interzisă efectuarea curățării și întreținerii aparatului permisibile utilizatorului de către copii nesupravegheați.
 - Nu amplasați deasupra jacuzzi-ului nicio componentă a aparatului electric în timpul utilizării.
 - Lăsați o distanță de cel puțin 4m între ștecherul produsului și acesta și o înălțime de cel puțin 1,2m.
 - Întotdeauna scoateți produsul din priză înainte de a-l deplasa, curăța, întreține sau efectua orice reglarea acestuia, și în zilele ploioase.
 - Nu îngropați cablul de alimentare. Amplasați-l într-o zonă unde nu riscă să fie deteriorat de către mașinile tuns iarba, de tuns gardul viu sau de alte echipamente.

⚠️ AVERTISMENT

- Dacă este deteriorat cablul de alimentare, acesta trebuie înlocuit de producător, de agentul său deservise sau de persoane calificate în mod similar pentru a se evita orice pericol. Folosiți doar piese deschimb identice când efectuați operații de întreținerea a produsului.
- **Întotdeauna mențineți ștecherul uscat, racordarea unui ștecher ud la priză este interzisă în modcategoric.**
- Ștecherul JACUZZI-ului trebuie conectat direct numai la o priză echipată cu împământare a uneiinstalații electrice fixe.
- Pentru a reduce riscul de electrocutare, nu utilizați prelungitoare, temporizatoare, adaptoare de ștechersau transformatoare pentru a conecta produsul la o sursă electrică de alimentare; utilizați o sursăpoziționată adecvat.
- Nu încercați să scoateți produsul din priză și nu-l conectați la priză dacă aveți mâinile ude sau dacă stațiîn apă.
- Nu lăsați jacuzzi-ul gol timp îndelungat. Nu expuneți jacuzzi-ul direct în bătaia soarelui timp îndelungat.
- Când aparatul nu este utilizat un timp îndelungat, precum pe timpul iernii, setul de jacuzzi trebuiedemontat și depozitat în interior.
- Nu lăsați apa din jacuzzi să înghețe. Nu puneți jacuzzi-ul în funcțiune când apa este înghețată.
- Nu utilizați jacuzzi-ul dacă acesta a fost avariât în urma transportului/sau funcționează defecțuos înorice fel. Contactați centrul de service local Intex pentru indicații suplimentare.
- Nu utilizați niciodată jacuzzi-ul neacompaniat sau să lăsați pe alții să-l utilizeze neacompaniați.
- Nu turnați niciodată apă direct în jacuzzi dacă temperatura acesteia depășește 40°C (104°F).
- Tineți animalele de companie la distanță pentru evitarea oricărei avarieri.
- Nu adăugați uleiuri de baie sau săruri în apa din jacuzzi.
- Jacuzzi-ul trebuie instalat pe o suprafață orizontală, dreaptă și netedă care poate susține greutateamaximă a jacuzzi-ului umplut cu apă împreună cu 2-4 ocupanți adulți: greutate 1010 Kg (2222 lbs); șase adulți: 1592 kg (3500 lbs).
- Furnizați un sistem adecvat de scurgere a apei în jurul jacuzzi-ului pentru a face față apei deversate și aîmpuscărilor.
- Din motive de siguranță, utilizați exclusiv accesorii furnizate de către producătorul jacuzzi-ului.
- Nu este destinat pentru utilizare publică/comercială și/sau pentru instalare în locuințe închiriate.
- Pentru toate informațiile referitoare la instalare, curățare și întreținere, vă rugăm consultați o paragrafelede mai jos din manual.

Cititi cu atenție, înțelegeți și respectați toate informațiile din acest manual de utilizare înainte de instalarea și utilizarea jacuzzi-ului. Aceste avertizări, instrucțiuni și instrucțiuni de siguranță abordează unele riscuri comune de recreere acvatică, dar nu pot acoperi toate riscurile și pericolele în toate cazurile. Vă rugăm acordați atenție, bazați-vă pe bun simț și judecată când practicați orice activitate acvatică. Păstrați aceste informații pentru utilizări viitoare.

Siguranța persoanelor care nu știu să înoate

- Este necesară în permanentă supravegherea continuă, activă și vigilentă de către un adult competent aînotătorilor neexperimentați și a persoanelor care nu știu să înoate, mai ales în jacuzzi-urile de relaxare (amintiți-vă că copiii cu vârsta sub cinci ani prezintă cel mai mare risc de înece).
- desemnați un adult competent pentru a supraveghea jacuzzi-ul de fiecare dată când este utilizat.
- În cazul în care jacuzzi-ul nu se folosește sau nu este supravegheat, îndepărtați toate jucăriile dininterior și din jurul acestuia, pentru a evita atragerea copiilor la jacuzzi.

Dispozitivele de siguranță

- Se va utiliza o prelată de siguranță sau alt dispozitiv de protecție, sau toate ușile și ferestrele (unde estecazul) trebuie să fie asigurate pentru a împiedica accesul neautorizat la jacuzzi.

⚠️ AVERTISMENT

- Barierele, prelatele, alarmele sau dispozitivele similare de siguranță sunt ajutoare utile, dar acestea nu substituie supravegherea continuă și competență din partea adulților.

Echipamentul de siguranță

- Tineți un telefon funcțional și o listă a numerelor de telefon ale serviciilor de urgență lângă jacuzzi.

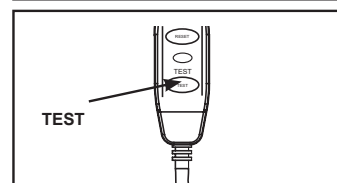
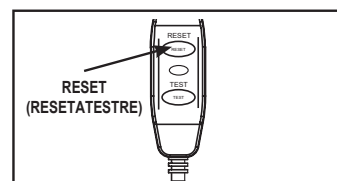
Utilizarea în siguranță a jacuzzi-ului

- Încurajați toți utilizatorii, în special copiii, să învețe cum să înoate.
- Învățați metodele de bază pentru menținerea vieții (Resuscitarea cardiopulmonară - CPR) și reîmprospătați-vă aceste cunoștințe în mod regulat. Aceste măsuri se pot adevăra vitale pentru salvarea vieții în caz de urgență.
- Instruiți pe toți utilizatorii jacuzzi-ului, inclusiv copiii, ce să facă în caz de urgență.
- Nu plonjați niciodată în surse de apă cu adâncime mică. Acest lucru poate duce la răni grave sau chiar fatale.
- Nu utilizați jacuzzi-ul atunci când consumați alcool sau luați medicamente care vă pot afecta capacitatea de a utiliza în siguranță jacuzzi-ul.
- Atunci când se utilizează prelate, îndepărtați-le complet de pe suprafața apei înainte de a intra în jacuzzi.
- Protejați utilizatorii jacuzzi-ului de bolile transmisibile prin apă prin tratarea apei din jacuzzi și practicarea unei bune igiene. Consultați instrucțiunile privind tratarea apei din manualul de utilizare.
- Nu depozitați substanțele chimice la îndemâna copiilor.
- Atașați semnele de siguranță furnizate la jacuzzi sau la o distanță de până la 2 m de jacuzzi într-o poziție predominant vizibilă.

⚠️ AVERTISMENT

- Acest produs este echipat cu un DCR situat la capătul cablului de alimentare. DCR-ul trebuie testat înainte fiecărei utilizări. Nu utilizați jacuzzi-ul dacă DCR-ul nu funcționează corect. Deconectați cablul de alimentare până când defecțiunea este identificată și remediată. Contactați un electrician autorizat pentru a remedia defecțiunea. Nu suntați DCR-ul. În interiorul DCR-ului nu există piese care pot fi întreținute. Desfacerea DCR-ului va duce la anularea garanției.

1. Conectați unitatea la o priză electrică cu împământare.
2. Apăsăți butonul **RESET** (REȘETARE) situat pe DCR.
3. Puneți în funcțiune sistemul electric al jacuzzi-ului.
4. Apăsăți butonul de **TEST** situat pe DCR. Indicatorul de pe DCR ar trebui să se închidă și echipamentul electric ar trebui să se stingă. Dacă indicatorul DCR nu se stinge, și echipamentul electric nu se oprește, DCR-ul este defect. Nu utilizați jacuzzi-ul. Contactați un electrician autorizat pentru a remedia defecțiunea.
5. Apăsăți butonul **RESET** (REȘETARE) situat pe DCR. Indicatorul de pe DCR ar trebui să se aprindă. Dacă indicatorul de pe DCR nu se aprinde, DCR-ul este defect. Nu utilizați jacuzzi-ul. Contactați imediat un electrician autorizat pentru a remedia defecțiunea.

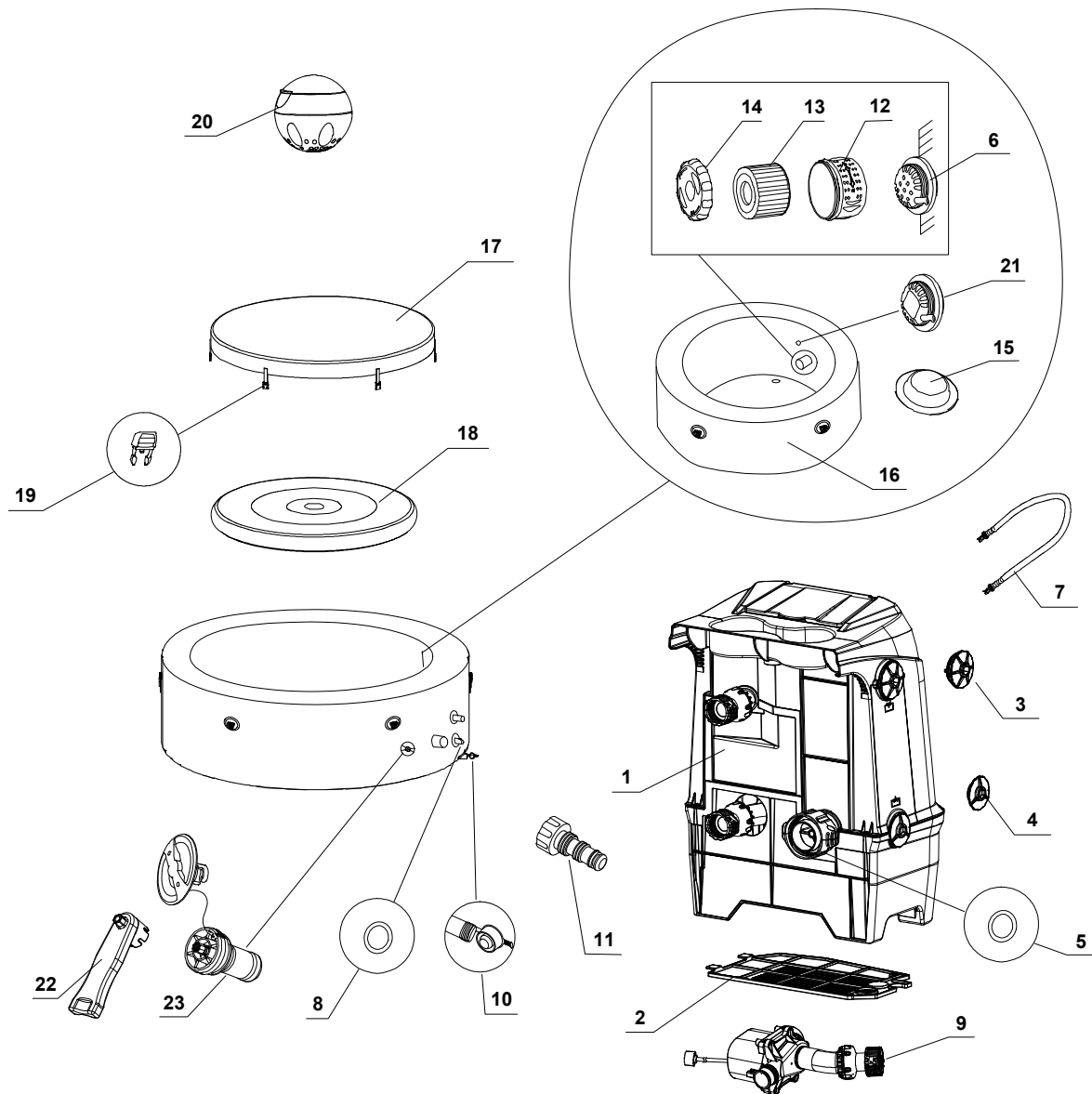


⚠️ ATENȚIE

- Pentru a se evita orice pericol cauzat de resetarea accidentală a siguranței termice, acest aparat nu trebuie alimentat prin intermediul unui dispozitiv comutator extern, precum un temporizator sau să fie conectat la un circuit care este pornit și oprit cu regularitate de către furnizor.
- Păstrați compoziția chimică a apei în conformitate cu instrucțiunile fabricantului.

COMPONENTE

Înainte de a vă asambla produsul, vă rugăm petreceți câteva minute pentru a verifica prezența tuturor componentelor și a vă familiariza cu ele.



NOTĂ: Imaginile au rol strict ilustrativ. Produsul real poate varia. Imaginile nu respectă scara reală a obiectelor.

COMPONENTE (continuare)

Înainte de a vă asambla produsul, vă rugăm petreceți câteva minute pentru a verifica prezența tuturor componentelor și a vă familiariza cu ele.

NR. REF.	DESCRIERE	CTE.	NR. PIEȘĂ	
			4 ADULȚI	6 ADULȚI
1	BAZĂ DE CONTROL	1	13216	13216
2	CAPAC BAZĂ DE CONTROL JACUZZI	1	13224	13224
3	CAPAC SUPAPĂ DE DEZUMFLARE	1	12775	12775
4	CAPAC SUPAPĂ DE UMMFLARE	1	13225	13225
5	GARNITURĂ INELARĂ SUPAPĂ DE CONTROL ADMISIE AER JACUZZI	1	11687	11687
6	RACORD CU VENTUZĂ EVACUARE	1	11695	11695
7	FURTUN DE UMFLARE JACUZZI/HUSĂ	1	13098	13098
8	GARNITURĂ INELARĂ SUPAPĂ DE CONTROL ADMISIE/ EVACUARE JACUZZI	2	11699	11699
9	MOTOR DE FILTRARE JACUZZI	1	13220	13220
10	DOP EVACUARE JACUZZI	1	13076	13076
11	ADAPTOR SUPAPĂ DE EVACUARE JACUZZI	1	13036	13036
12	CARCASĂ CARTUȘ DE FILTRARE	1	11798	11798
13	CARTUȘ DE FILTRARE	2	11692	11692
14	CAPAC CARCASĂ CARTUȘ DE FILTRARE	1	11797	11797
15	DOP ADMISIE/EVACUARE	3	11739	11739
16	CADĂ JACUZZI	1	13496B	13532
17	HUSĂ JACUZZI	1	13333	13530
18	INSERT GONFLABIL AL HUSEI JACUZZI-ULUI (PREINSTALAT ÎN HUSA JACUZZI-ULUI)	1	13334	12108
19	CATARAMĂ TATĂ	6	11698G	11698G
20	DISTRIBUITOR DE SUBSTANȚE CHIMICE	1	12735	12735
21	RACORD CU VENTUZĂ ADMISIE	1	12702	12702
22	CHEIE	1	11742A	11742A
23	ELEMENT CENTRAL AL SUPAPEI DE ELIBERARE A PRESIUNII AERULUI	1	12589A	12589A

Când comandați componentele, vă rugăm menționați modelul și numărul de referință al piesei.

SPECIFICAȚIILE PRODUSULUI

Tensiune / Frecvență / Fază:	220 - 240 V / 50 Hz / 1 PH	
Capacitate maximă de ocupare:	2 - 4 adulți	6 adulți
Capacitate apă:	179 gal (677 L)	290 gal (1098 L)
Dimensiune interioară/exterioară:	51/71 in (130/180 cm)	65/85 in (165/216 cm)
Înălțime:	26 in (66 cm)	
Suflantă bule de aer:	800 Watts	
Debitului pompei de filtrare:	460 gal/h (1,741 L/h)	
Putere încălzitor:	2,200 Watts	
Plajă de temperatură:	20°C - 40°C (68°F - 104°F)	
Creștere temperatură:	1.8 - 3.0°C/h (3.5°F - 5.5°F/h)	1-2°C/h (2°F - 3.5°F/h)
Număr de jeturi de bule:	100	140
Presiune aer de funcționare recomandată pentru cada de jacuzzi:	0.083 bar (1.2 psi)	

Jacuzzi gonflabil, portabil, suprateran cu cablu de alimentare, pompă, suflantă și panou de control.

Notă: Echipamentul jacuzzi-ului este dotat cu un sistem complet de împământare care intră și el în contact cu apa. Este posibil ca o persoană să acumuleze electricitate static care se descarcă la contactul cu apa. Indiferent, orice șoc electric înregistrat trebuie investigat de către un electrician autorizat înainte de utilizarea jacuzzi-ului. Deconectați jacuzzi-ul de la priză până la determinarea cauzei și la aplicarea oricărei măsuri de corectare.

⚠️ AVERTISMENT

Risc de incendiu: Acest produs consumă minim 13AMP. Majoritatea circuitelor din locuințe au între 13 și 16 AMP. În cazul disjuncției siguranței electrice, vă rugăm asigurați-vă că același circuit care alimentează jacuzzi-ul nu este utilizat și de alte aparate electrice sau alte sarcini ridicate. Nu utilizați niciodată prelungitoare. Derulați cablul de alimentare înainte de utilizare. Nu amplasați ștecherul pe materiale combustibile.

MONTAREA

Cerințe și pregătirea amplasamentului

- Jacuzzi-ul poate fi instalat în interior sau în exterior. A se utiliza numai în scop casnic.
- Asigurați-vă că suprafața de dedesubtul și din jurul jacuzzi-ului este rezistentă la apă, dreaptă, plană și nu conține obiecte ascuțite.
- Să aveți la dispoziție o priză electrică cu împământare, amplasată corespunzător, cu un grad de protecție IPX4 sau superior pentru a conecta jacuzzi-ul și a permite un acces ușor pentru testarea periodică a DCR-ului cu cablu.
- Asigurați-vă că în jurul jacuzzi-ului este suficient spațiu pentru a vă permite acces complet la echipamentele acestuia în scopul întreținerii și/sau reparațiilor.
- Amplasamentul trebuie să faciliteze drenajul în timpul depozitării jacuzzi-ului pe termen lung. Verificați reglementările locale și naționale privind cerințele de eliminare a apei din jacuzzi.
- Pentru a reduce perturbările de zgomot, nu instalați jacuzzi-ul în imediata apropiere a pereților verticali.
- Zona trebuie să fie la îndemâna alimentării cu apă proaspătă, în conformitate cu reglementările locale privind apa, și ai căror parametri trebuie să fie ajustați în conformitate cu secțiunea din manual privind chimia și echilibrul apei din jacuzzi înainte de prima utilizare a jacuzzi-ului.
- Verificați legile și reglementările locale privind instalarea jacuzzi-ului în interior și/sau în aer liber.

Cerințe suplimentare pentru instalarea în interior

- Asigurați-vă că podeaua poate suporta întreaga greutate a jacuzzi-ului umplut cu numărul maxim de ocupanți. Verificați cu un constructor autorizat sau cu un inginer în construcții pentru a verifica acest lucru.
- Asigurați-vă că podeaua rezistă la apă și nu este alunecoasă. Nu instalați jacuzzi-ul pe covor sau pe alte materiale care ar putea fi deteriorate de umezeală, de condens.
- Nu instalați jacuzzi-ul în interior la etajul doi deasupra unei încăperi datorită pagubelor posibile produse de apă și de umiditate.

MONTAREA (continuare)

- Umiditatea este un efect secundar natural al instalării jacuzzi-ului în interior. Încăperea trebuie aerisită corespunzător pentru a permite umezelii să fie eliminată. Instalați un sistem de ventilație pentru a preveni excesul de condens, de umezeală în încăpere.
- Aveți grijă când scoateți jacuzzi-ul din încăpere/clădire fără să distrugeți o parte din structura construită. În cazul în care se utilizează pardoseli neporoase de genul teraselor, asigurați-vă că acestea sunt echipate cu un sistem de drenaj pentru a permite curățarea și îndepărtarea mai ușoară. Atunci când jacuzzi-ul este situat în interior, aveți grijă la zonele cu nivel ridicat al apelor, deoarece acestea sunt predispuse la inundații.

Cerințe suplimentare pentru instalarea în aer liber

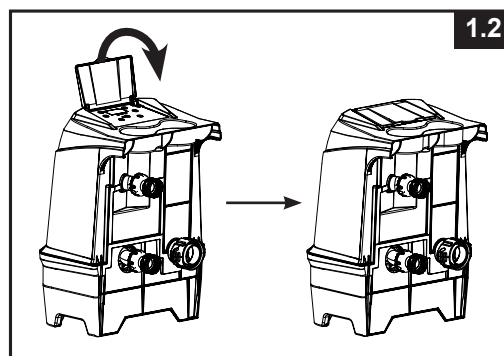
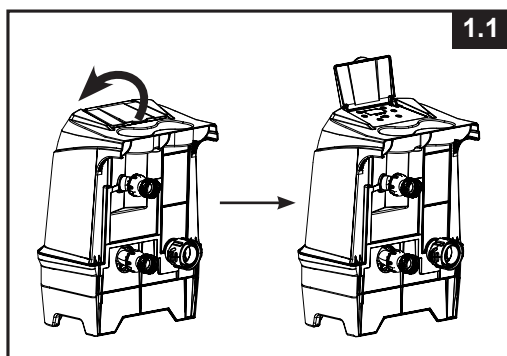
- Este posibil ca proprietarii de jacuzzi să fie obligați să respecte normele locale sau naționale privind împrejmuirea jacuzzi-ului pentru a împiedica accesul copiilor, instalarea barierelor de siguranță, iluminarea și alte măsuri de siguranță. Contactați biroul local privind siguranța clădirilor pentru detalii suplimentare.
- Asigurați-vă că suprafața este orizontală, dreaptă, netedă și suficient de puternică pentru a suporta greutatea jacuzzi-ului umplut la maxim.
- Nu instalați produsul pe iarbă sau pământ, deoarece acest lucru va crește cantitatea de resturi care pot intra în jacuzzi și să avarieze fundul acestuia.
- **Nu expuneți jacuzzi-ul direct în bătaia soarelui timp îndelungat. Asigurați protecție împotriva soarelui, cum ar fi utilizarea unui parasolar, a unui cort, a unei copertine sau a unui pavilion.**
- Este posibil să instalați și să lăsați jacuzzi-ul afară când temperatura nu coboară sub 4°C (39°F) cu condiția ca temperatura apei din interiorul jacuzzi-ului să depășească 4°C (39°F) și apa din interiorul sistemului de circulație, pompă, țevă să nu fie înghețată. Amplasați un "covor termic" între fundul jacuzzi-ului și sol pentru o mai bună retenție a căldurii. Nu utilizați jacuzzi-ul dacă temperatura aerului sau a apei este de 4°C (39°F) sau mai jos.
- Acordați atenție condițiilor locale de mediu, cum ar fi apa subterană și riscul de îngheț, atunci când instalați jacuzzi-ul. Instalatorul profesionist trebuie să discute aceste condiții cu clientul.

Montați jacuzzi-ul cu cel puțin 2 persoane.

1. Deplasați întregul pachet pe locul ales. Nu târați jacuzzi-ul pe sol deoarece acesta ar putea fi avariat și prezenta scurgeri.
Desfaceți cutia cu multă atenție deoarece acesta poate servi la depozitarea jacuzzi-ului pe timp de iarnă sau când acesta nu este utilizată.
2. Întindeți componentele pe jos și asigurați-vă că toate componentele sunt prezente. Pentru piese lipsă sau avariate, contactați centrul de service Intex adecvat, listat în anexa separată ce conține "Centrele de service autorizate".

Panoului de control al jacuzzi-ului

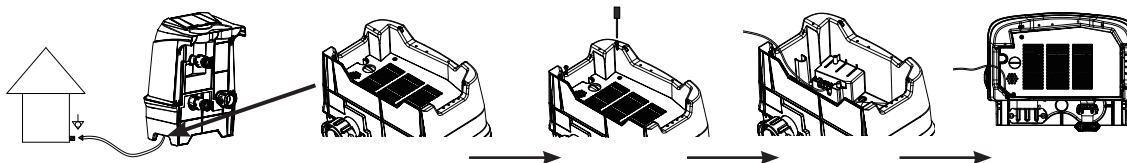
Ridicați capacul panoului pentru a avea acces la butoanele panoului de control. Întotdeauna închideți capacul panoului atunci când terminați sau când nu îl utilizați (vezi ilustrația 1.1 & 1.2).



MONTAREA (continuare)

Sistemul opțional de legătură echipotențială

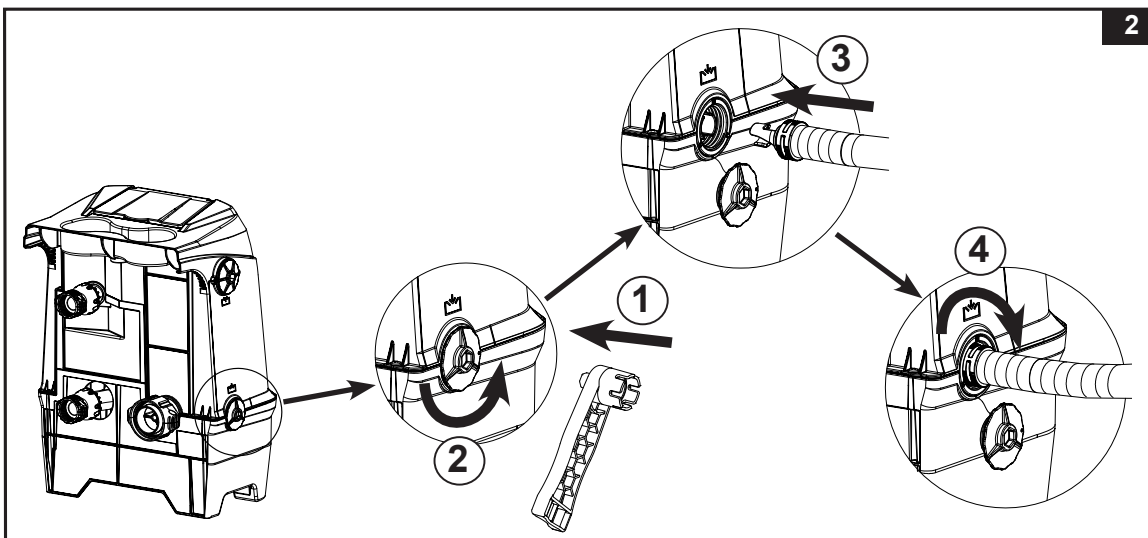
În funcție de codurile și reglementările locale privind construcțiile, apălați la un electrician autorizat pentru a conecta terminalul echipotențial al jacuzzi-ului cu un conductor (fir) cu o secțiune transversală nominală cuprinsă între 2,5 mm² și 6mm² la terminalul echipotențial al locuinței. (Firul nu este inclus).



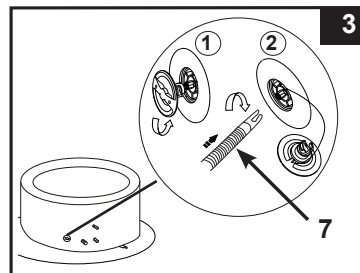
Umflarea

Umflarea peretelui căzii de jacuzzi



1. Întindeți folia peretelui de jacuzzi și îndreptați supapa de scurgere înspre o zonă de scurgere adecvată.
2. Deșurubați capacul supapei de umflare (4) pentru a descoperi supapa de umflare. Introduceți celălalt capăt al furtunului de umflare (7) în supapa de umflare și rotiți înspre dreapta pentru a-l bloca în poziție (vezi ilustrația 2).




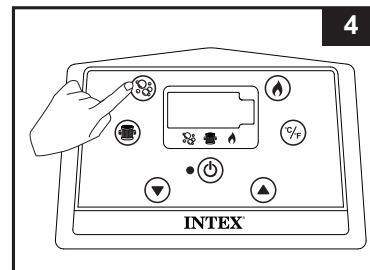
3. Deșurubați capacul supapei de aer pentru a expune muștiucul în poziția ridicată în vederea umflării. Introduceți celălalt capăt a furtunului de umflare (7) în supapă și rotiți înspre dreapta pentru a-l bloca în poziție (vezi ilustrația 3).



MONTAREA (continuare)

4. Apăsăți butonul  pentru a porni panoul de control. Apăsăți butonul  pentru a umfla peretele căzii jacuzzi-ului timp de aproximativ 5 minute (vezi ilustrația 4).

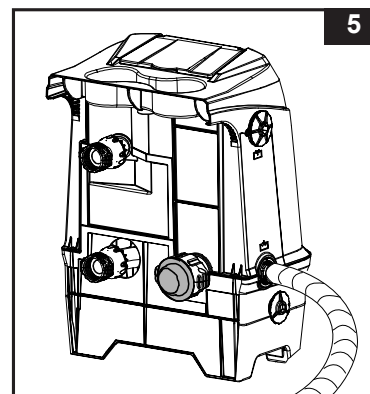
5. Reapăsăți butonul  pentru oprire.



6. Pentru a obține fermitatea ideală, alegeți între cele două opțiuni de mai jos pentru a umfla mai bine cada jacuzzi-ului:

- Acoperiți, pentru un timp scurt, deschiderea supapei suflantei cu dopul supapei de intrare/evacuare (15), după care deconectați imediat furtunul de umflare de la supapa de aer (vezi ilustrația 5); sau
- Conectați baza de control a jacuzzi-ului la cada jacuzzi-ului și umpleți cu apă până la nivelul recomandat, consultați secțiunea „Instalarea unității de control a jacuzzi-ului”. Umflați cada timp de aproximativ 1 minut suplimentar, după care deconectați imediat furtunul de umflare de la supapa de aer.

IMPORTANT: Nu supraumflați sau să utilizați un compresor de aer sub presiune pentru a umfla.

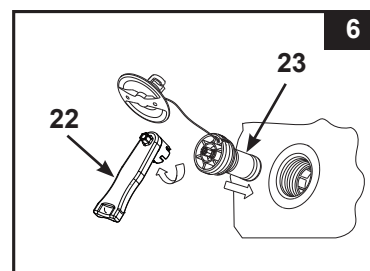


7. Repuneți capacul supapei de aer la loc.


Capacul este conceput pentru a fi înșurubat și deșurubat.

Nu exercitați forță deoarece acest lucru ar putea slăbi întregul sistem intern al supapei. Consultați „Închiderea supapei de aer a căzii jacuzzi-ului” pentru întreținerea supapei.

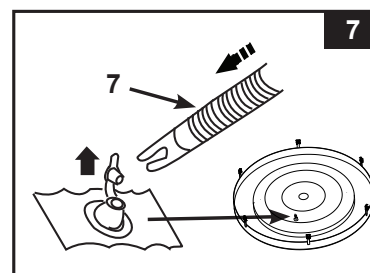
NOTĂ: Dacă trebuie înlocuit elementul central al supapei de eliberare a presiunii aerului din cada de spa (23) din cauza uzurii, utilizați cheia (22) inclusă pentru a deșuruba elementul central de pe baza supapei. Introduceți ventilul de schimb și strângeți cu cheia. Asigurați-vă că elementul central este strâns bine (vezi ilustrația 6).



Umflarea insertului gonflabil al husei de jacuzzi

- Desfaceți supapa de umflare și introduceți furtunul de umflare (7) în supapă; apăsați  pentru a umfla până când acesta este se simte ferm la atingere dar nu dur (vezi ilustrația 7).
- Deconectați furtunul de umflare (7) de la admisia de umflare a suflantei și a supapei.
- Repuneți la loc capacul supapei de umflare; închideți și îngropați supapa de umflare.

NOTĂ: Dacă trebuie să adăugați aer suplimentar în peretele căzii de jacuzzi sau în insertul husei după montarea acestora, vă rugăm consultați secțiunile “Umflarea peretelui căzii de jacuzzi” și “Umflarea insertului gonflabil al husei de jacuzzi”. Insertul gonflabil al husei este preinstalat în interiorul husei de jacuzzi. Dacă insertul trebuie reinstalat, introduceți insertul neumflat în interiorul muchiei husei înainte de a-l umfla.



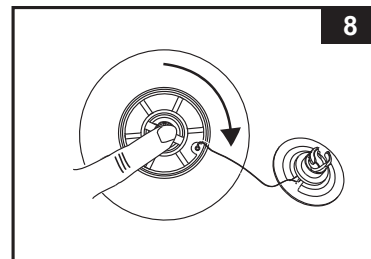
MONTAREA (continuare)

Dezumflarea

Pentru peretele căzii de jacuzzi:

1. Deșurubați capacul pentru expunerea muștiucului, împingeți muștiucul înăuntru și rotiți-l la 90 de grade înspre dreapta pentru a-l fixa în poziție (vezi ilustrația 8).
2. După terminarea umflării, împingeți muștiucul la 90 de grade înspre stânga pentru a-l repune în poziția de umflare.
3. Repuneți capacul la loc.

NOTĂ: Pentru a dezumfla cada de jacuzzi pentru depozitare, consultați secțiunea „DEPOZITARE”.



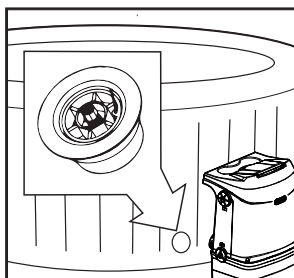
Pentru insertul gonflabil al husei de jacuzzi:

1. Scoateți capacul supapei și strângeți baza supapei până când aerul este evacuat.
2. Închideți și reîngropați supapa.

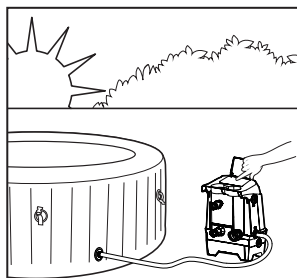


IMPORTANT

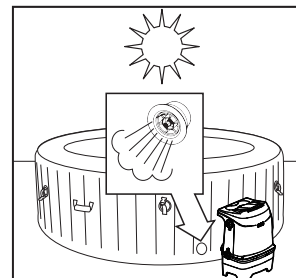
Supapa de umflare/dezumflare a căzii de spa include o funcție de „eliberare a presiunii aerului” care eliberează automat aerul în exces atunci când presiunea internă a căzii de spa este între 0,025 - 0,035 bari (0,363 - 0,508 psi).



Supapă de eliberare a presiunii aerului.



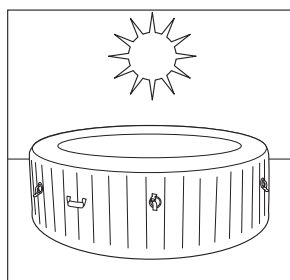
Umflarea căzii de spa dimineța.



Aerul se dilată datorită căldurii de la amiază. Supapa de eliberare a presiunii aerului declanșează și eliberează aerul în exces.



Temperaturile mai scăzute din timpul nopții determină cada de spa să pară mai puțin umflată.



Aerul se dilată datorită căldurii de la amiază și se restabilește presiunea corectă a aerului.

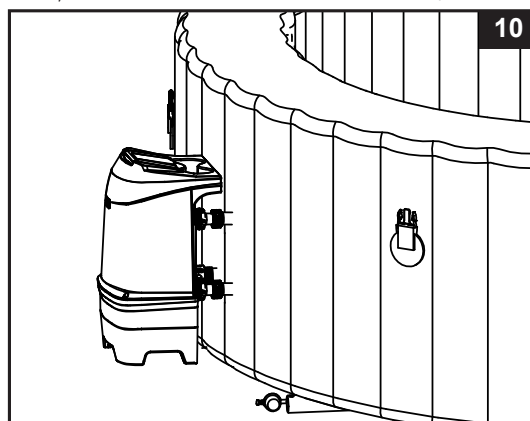
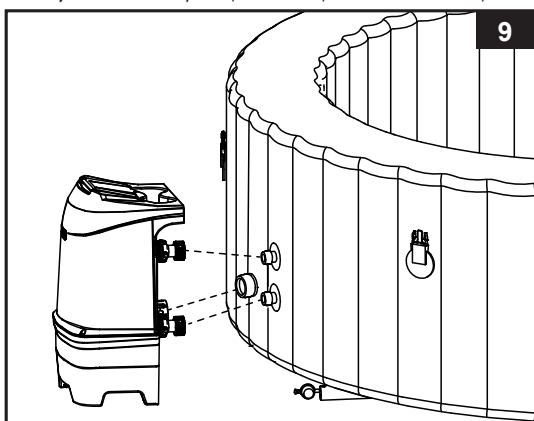
MONTAREA (continuare)

Asamblarea unității de control a jacuzzi-ului

1. Conectați unitatea de control a jacuzzi-ului la cada acestuia (vezi ilustrația 9 & 10). Strângeți ferm cu mâna conectorii. Nu utilizați unelte pentru strângerea conectorilor.

NOTĂ: Nu atașați niciodată accesorii externe care nu sunt furnizate cu kitul de cada jacuzzi-ului sau de unitatea de control, acest lucru anulând garanția.

ATENȚIE: Nu vă așezați, aplecați peste, acoperiți sau amplasați orice obiecte pe unitate de control a jacuzzi-ului.

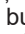



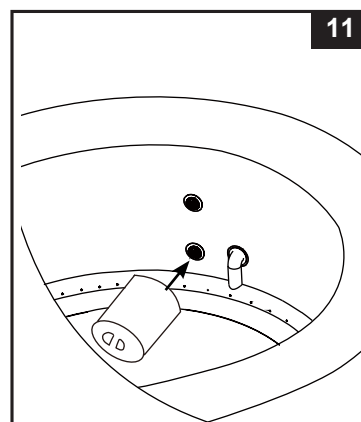
2. Fixați ansamblul carcășii cartușului de filtrare în interiorul capacului cu caroiaj al căzii jacuzzi-ului (poziția inferioară) (vezi ilustrația 11). Umflați cada jacuzzi-ului înainte de a instala elementele de prindere ale pompei de filtrare.
3. Înainte de a umple cu apă, asigurați-vă că dopurile supapei de scurgere inferioară sunt bine închise pe dinăuntru și pe dinafară.
4. Umpleți cada jacuzzi-ului cu apă proaspătă până la nivelul situat între MIN și MAX, marcate pe interiorul peretelui căzii. Nu supraumpleți jacuzzi-ul. Nu deplasați niciodată cada de jacuzzi cu apă în interior și/sau cu baza de control prinsă de jacuzzi deoarece jacuzzi-ul sau baza ar putea fi avariate.

AVERTISMENT: Nu turnați niciodată apă direct în jacuzzi dacă temperatura acesteia depășește 40°C (104°F). Se recomandă umplerea jacuzzi-ului cu apă caldută pentru încălzire rapidă și economisirea energiei.

5. Amplasați husa de jacuzzi și insertul gonflabil (preinstalat în husă) peste jacuzzi. Și blocați cataramele cu ajutorul cheii furnizate după tensionarea curelelor de prindere a cataramelor.

IMPORTANT: Inspețați periodic capacul jacuzzi-ului pentru depistarea uzurii și îmbătrânirii premature, a avariilor sau a semnelor de deteriorare. Nu utilizați niciodată o husă de jacuzzi avariată.

6. Asigurați-vă că baza jacuzzi-ului este conectată la o priză electrică situată și dimensionată adecvat și apăsați butonul  pentru a porni panoul de control. Apăsați butonul  de pe panoul de control pentru activarea încălzitorului, vezi secțiunea privind instrucțiunile de utilizare "Panoul unității de control al jacuzzi-ului".



Prelată de acoperire a jacuzzi-ului

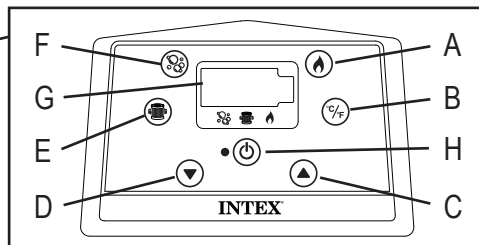
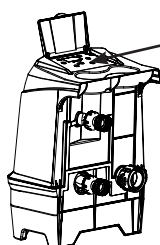
Cataramele de prindere ale prelatei se închid cu cheia. În punga de plastic, împreună cu manualul și alte accesorii, sunt furnizate două chei. Fiecare cataramă este marcată cu simbolurile „locked” (blocat) și „unlocked” (deblocat) pentru simplificarea utilizării: introduceți cheia în fanta din cataramă și rotiți-o în poziția adecvată pentru a o bloca sau debloca.

Din motive de siguranță în cazul accesului nepermis, acoperiți întotdeauna jacuzzi-ul cu prelatea când acesta nu este utilizat și blocați toate cataramele. Nu lăsați cheile la îndemâna copiilor. În caz de pierdere a cheilor, puteți utiliza orice șurubelniță plată de dimensiuni similare pentru a bloca sau debloca toate cataramele.

Când se utilizează jacuzzi-ul, prelatea trebuie așezată într-o zonă curată și uscată, în caz contrar poate colecta murdărie și bacterii. Prelata nu trebuie să fie pusă pe mese de lemn sau pe terase din lemn, din cauza riscului de albire a lemnului. Se recomandă un dispozitiv de ridicare a prelatei, un suport special sau un dispozitiv similar pentru a vă asigura că prelatea, în principal partea îndreptată spre apă, nu intră în contact cu solul sau cu alte suprafețe murdare.

FUNȚIONAREA

PANOUL DE CONTROL AL JACUZZI-ULUI



- A: Butonul de încălzire
- B: Butonul de comutare între grade Celsius/Fahrenheit
- C: Butonul de creștere a temperaturii
- D: Butonul de scădere a temperaturii
- E: Butonul de filtrare a apei
- F: Butonul de activare bulelor
- G: Ecranul LED
- H: Butonul On/Off



Butonul On/Off: După conectarea unității la o priză de alimentare, utilizați acest buton pentru a activa butoanele panoului de control. Indicatorul luminos situat lângă buton devine verde când butoanele sunt activate. Apăsăți acest buton pentru a dezactiva toate funcțiile activate în acest moment.

NOTĂ: Butonul On/Off poate să aibă aspectul unui buton negru în centrul panoului de control.

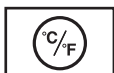


Butonul de încălzire: Utilizați acest buton pentru a activa sistemul de încălzire. Pompa va încălzi jacuzzi-ul până când apa din acesta atinge temperatura programată. Când temperatura apei din jacuzzi coboară cu 1-2°C (1,8-3,6°F) sub nivelul temperaturii programate, sistemul de încălzire va reporni. Când icoana flăcării de pe ecran este roșie, sistemul de încălzire este activat. Când icoana flăcării devine verde, apa este la temperatura setată. Sistemul de încălzire este în pauză și sistemul de filtrare continuă să funcționeze non stop.

NOTĂ: Pentru a opri sistemul de filtrare în timp ce sistemul de încălzire este în pauză, apăsați mai întâi butonul flăcării, după care butonul de filtrare. Dacă apăsați butonul flăcării numai când încălzitorul este în pauză, nu va fi oprit decât sistemul de încălzire și sistemul de filtrare va funcționa pentru încă 24 de ore înainte de a se închide automat.

IMPORTANT: Următoarele condiții vor duce la încetinirea procesului de încălzire al apei.

- Temperatura exterioară este sub 10°C (50°F).
- Viteza vântului în exterior depășește 3,5-5,4 m/s (8-12 mph).
- Funcția bulelor de aer a fost activată împreună cu încălzirea apei.
- Jacuzzi-ul nu este acoperit corespunzător cu husa în timpul încălzirii apei.



Butonul de comutare între grade Celsius/Fahrenheit: Temperatura poate fi afișată fie în grade Fahrenheit, fie în grade Celsius. Sistemul este setat automat pe grade Celsius.

NOTĂ: Temperatura automată este de 20°C (68°F). Plaja de temperaturi disponibile este cuprinsă între 20°C (68°F) și 40°C (104°F).



Butoanele de reglare a temperaturii: Când apăsați butoanele de creștere sau de scădere a temperaturii, ecranul LED va licări. Când acesta clipește, puteți ajusta temperatura pe nivelul dorit. Dacă mențineți apăsați aceste butoane, valorile vor crește sau vor scăde rapid. Temperatura nouă și dorită programată va rămâne pe ecranul LED timp de 5 secunde pentru confirmarea noii valori.

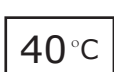


Butonul de filtrare a apei: Acest buton pune în funcțiune și oprește pompa de filtrare. Dacă sistemul de încălzire este activat, sistemul de filtrare va porni automat. Icoana de filtrare a apei apare verde pe ecran când este activată.



Butonul de activare a bulelor: Utilizați acest buton pentru a activa sistemul de masaj care se închide auto mat după 30 de minute. Icoana de activare a bulelor apare verde pe ecran când este activată.

ATENȚIE: Nu activați sistemul de bule când husa este atașată, aerul se poate acumula în interiorul jacuzzi-ului și cauza pagube ireparabile și vătămări.



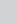

Ecranul LED: După conectarea la o sursă de alimentare, ecranul LED va afișa automat temperatura apei.



AVERTISMENT

Nu utilizați niciodată jacuzzi-ul dacă temperatura apei indică peste 40°C (104°F).

TABELUL CODURILOR LED

AFIȘARE ECRAN	CAUZĂ	SOLUȚIE
E90	Apa nu circulă	<ul style="list-style-type: none"> Închideți și scoateți panoul de control din priză. Capacul admisiei trebuie să fie curat și neobstrucționat de reziduuri. Curățați sau înlocuiți cartușul, consultați secțiunea referitoare la Întreținere și Depozitare. Asigurați-vă că racordurile admisiei/evacuării de pe cuva jacuzzi-ului și pompei de filtrare nu sunt blocate. Păstrați apa din jacuzzi salubritată corespunzător pentru a un cartuș de filtrare curat și deblocat. Dacă problemele persistă, contactați Centrul de service Intex.
E94	Temperatura apei este prea scăzută	<ul style="list-style-type: none"> Dacă temperatura exterioară este sub 0°C (32°F), vă recomandăm să nu utilizați jacuzzi-ul. Închideți și scoateți panoul de control din priză, adăugați un pic de apă caldă pentru a ridica temperatura apei peste 1°C (34°F), după care apăsați butonul  de încălzire a apei la temperatura dorită. Dacă problemele persistă, contactați Centrul de service Intex.
E95	Temperatura apei este prea ridicată	<ul style="list-style-type: none"> Închideți și scoateți panoul de control din priză. După răcirea apei, cuplați RCD-ul și reluați de la capăt. Opriti încălzitorul, după care apăsați butoanele de filtrare și de bule pentru a coborî temperatura. Dacă problemele persistă, contactați Centrul de service Intex.
E96	Eroare de sistem	<ul style="list-style-type: none"> Închideți și scoateți panoul de control din priză. Reconectați RCD-ul și reluați totul de la capăt. Dacă problemele persistă, contactați Centrul de service Intex.
E97	Protecția împotriva incendiilor	<ul style="list-style-type: none"> Contactați Centrul de service Intex.
E99	Senzorul de temperatură a apei este stricat	<ul style="list-style-type: none"> Contactați Centrul de service Intex.
END (SFÂRȘIT)	După 72 de ore de funcționare, pompa va intra în hibernare și funcțiile de încălzire rapidă și de filtrare vor fi dezactivate.	<ul style="list-style-type: none"> Apăsați butonul  pentru reactivarea pompei de filtrare.

Protecție împotriva înghețului: încălzitorul jacuzzi-ului este programat să încălzească automat apa dacă temperatura acesteia scade sub 4°C (39°F). Deși jacuzzi-ul ar trebui depozitat pe durata lunilor de iarnă, sistemul va proteja componentele interne în cazul temperaturilor ocazionale de îngheț.

Jacuzzi-ul trebuie conectat la priză echipată cu întrerupător pentru lipsa circuitului de împământare. Sistemul va activa pompa de filtrare împreună cu încălzitorul și le va menține în funcțiune pe amândouă până când temperatura apei atinge 10°C (50°F).

Dacă se așteaptă un episod prelungit de îngheț, vă rugăm demontați jacuzzi-ul și depozitați-l pe durata iernii în conformitate cu instrucțiunile de depozitare. Din momentul declanșării programului automat de încălzire, acesta nu poate fi oprit de la panoul de control până când temperatura apei nu atinge minim 5°C (41°F), decât dacă este decuplat.

RECOMANDĂRI PRIVIND REDUCEREA LA MINIMUM A PIERDERILOR DE CĂLDURĂ ȘI A CONSUMULUI DE ENERGIE

- 1) Mențineți întotdeauna prelata jacuzzi-ului montată, pentru a minimiza pierderea de căldură în timpul încălzirii jacuzzi-ului între utilizări (dar nu și în timp ce acesta este utilizat).
Asigurați-vă că prelata este montată strâns, conform instrucțiunilor producătorului, pentru a maximiza izolația. Se recomandă ca prelata, atunci când nu este utilizată, să fie menținută la distanță de sol, pentru a se păstra curățenia acesteia (în special suprafața de contact cu apa din jacuzzi). Prelata trebuie să fie depozitată într-o locație adecvată, în care să nu poată fi deteriorată sau să provoace deteriorări.
- 2) Verificați temperatura setată a apei și luați în considerare scăderea acesteia în perioadele în care jacuzzi-ul nu va fi utilizat în mod obișnuit.
- 3) În funcție de condițiile externe, luați în considerare oprirea încălzitorului în întregime dacă nu utilizați jacuzzi-ul pentru o perioadă mai lungă de timp (în cazul în care jacuzzi-ul oferă această opțiune, dar menține încă dezinfecția reziduală/valorile pH-ului).
- 4) Luați în considerare faptul că intervalul de temperatură confortabil în timpul utilizării poate fi mai mic decât temperatura maximă de siguranță.
- 5) Utilizați sub jacuzzi materialul izolanț față de pământ furnizat, pentru a minimiza pierderea de căldură prin partea inferioară a jacuzzi-ului.
- 6) Mențineți filtrele curate pentru a păstra condițiile de lucru adecvate pentru pompă și pentru a evita înlocuirea și reîncălzirea inutilă a apei.

ÎNTREȚINEREA ȘI PRODUSELE DE ÎNTREȚINERE

⚠️ AVERTISMENT

Întotdeauna scoateți produsul din priză înainte de a-l deplasa, curăța, întreține sau efectua orice reglare a acestuia.

Salubritatea apei

Proprietarul jacuzzi-ului trebuie să verifice periodic și să mențină apa din jacuzzi salubritată urmând un program regulat (zilnic, dacă este nevoie). Adăugarea produselor dezinfectante și a altor chimicale va controla bacteriile și virușii aflați în apa din jacuzzi. Menținerea calității bune a apei cu ajutorul produselor de igienizare este condiția principală și cea mai importantă pentru a prelungi la maxim viața jacuzzi-ului și aspectul frumos al pereților, precum și păstrarea unei ape sănătoase. Tehnica corectă este importantă pentru testarea și tratarea apei din jacuzzi. Consultați-vă comerciantul de piscine/jacuzzi pentru obținerea substanțelor chimice, de dezinfectare, a kiturilor și a răspunsurilor la întrebările referitoare la procedurile de testare.

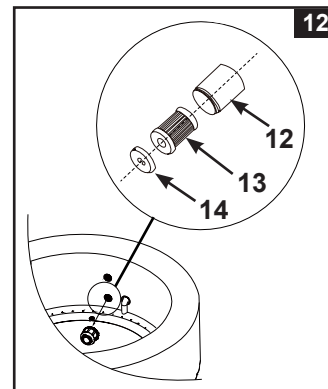
ATENȚIE: ÎNTOTDEAUNA RESPECTAȚI INSTRUCȚIUNILE PRODUCĂTORULUI DE SUBSTANȚE CHIMICE ȘI AVERTISEMENTELE PRIVIND RISCURILE ȘI SĂNĂTATEA.

Nu turnați substanțele chimice în jacuzzi dacă acesta este ocupat. Acestea pot cauza iritații ale pielii sau ale ochilor. Soluțiile concentrate de clor pot deteriora pereții jacuzzi-ului. În nicio circumstanță, Intex Recreation Corp., Intex Development Co. Ltd., companiile lor afiliate, agenții săi autorizați și centrele de service, comercianții sau angajații nu sunt responsabili față de cumpărător sau altă parte pentru costurile asociate cu pierderile de apă din jacuzzi, ori asociate cu daunele provocate de produsele chimice sau de apă.

Întreținerea apei din jacuzzi și a cartușului

Protejați toți ocupanții jacuzzi-ului de bolile care pot fi cauzate de sursele de apă recreative, menținând salubritatea și curățenia apei din piscină. Întotdeauna adoptați măsuri corecte de igienă. Pentru a vă asigura de calitatea adecvată a apei din jacuzzi, urmați următoarele proceduri:

1. Inspectați și curățați cartușul filtrului o dată pe săptămână, și înlocuiți cartușul filtrului după cum este nevoie.
 - a. Deșurubați ansamblul carcasei cartușului de pe peretele jacuzzi-ului și scoateți cartușul (vezi ilustrația 12).
 - b. Utilizați un furtun de grădină pentru a clăti cartușul. În cazul care cartușul nu poate fi curățat și prezintă pete, acesta trebuie înlocuit. Păstrați cartușe de rezervă la îndemână.
 - c. Repuneți la loc cartușul curat în carcasa și repuneți carcasa cartușului la loc pe peretele jacuzzi-ului.
2. Înlocuiți apa din jacuzzi la fiecare 2-3 luni, sau dacă devine tulbure și dacă soluțiile chimice corecte nu o limpezesc. Consultați "Golirea jacuzzi-ului de apă" și "Curățarea căzii jacuzzi-ului" pentru detalii.
3. Utilizați produse chimice de jacuzzi pentru a menține compoziția chimică corectă a apei. Avarierea jacuzzi-ului cauzată de utilizarea greșită a chimicalelor și de manevrarea greșită a apei din jacuzzi nu este acoperită de garanție.
4. Toți ocupanții trebuie să facă duș înainte de a intra în jacuzzi.



Echilibrul chimic al apei

Păstrați nivelul pH-ului din apă între 6,8 și 7,6, alcalinitatea totală între 60 și 120 ppm și concentrația de clor între 2 și 4 ppm. Utilizați un kit de testare (nu este inclus, disponibil separat) pentru a testa conținutul chimic al apei jacuzzi-ului înainte de fiecare utilizare a acestuia și continuați să testați apa nu mai puțin de o dată pe săptămână.

NOTĂ: Verificați data expirării de pe kitul de testare deoarece rezultatele riscă să nu fie precise dacă fâșiile sunt utilizate după data expirării. pH-ul scăzut va deteriora cada jacuzzi-ului și pompa. Deteriorările cauzate de dezechilibrul chimic nu sunt acoperite de garanție.

Utilizați distribuitorul plutitor de produse chimice pentru administrarea clorului [dimensiuni tabletă: diametru sub 1" (2,5 cm)] în apa din jacuzzi. Adăugați o tabletă în distribuitor. Întotdeauna respectați instrucțiunile fabricantului produsului chimic. Scoateți din jacuzzi distribuitorul plutitor când jacuzzi-ul este utilizat.

Nu permiteți clorului să intre în contact cu pereții jacuzzi-ului dacă acesta nu este complet dizolvat.

Spălați toate conductele cu apă tratată prin activarea funcției de bule timp de o oră pe zi.

IMPORTANT: Apăsăți butonul (☞) de pe panoul de control la jacuzzi-ului pentru a activa suflanta de bule și a ajuta la dizolvarea chimicalelor în apă.

Nu amestecați niciodată chimicalele. Adăugați chimicalele în apă separat. Dizolvați bine fiecare substanță chimică înainte de a adăuga o altă substanță.

ECHILIBRUL CHIMIC AL APEI DIN JACUZZI

Parametru	Valoare ^a
Claritatea apei	vizibilitate clară a fundului
Alcalinitate totală (TA) în mg/l	între 60 și 120
Duritatea apei (CaCO ₃) în mg/l	între 150 și 250
Culoarea apei	nu trebuie observată nicio culoare ^{b, c}
Turbiditate în FNU/NTU	max. 1,5 (preferabil sub 0,5)
Concentrația de nitrați mai mare decât cea a apei de umplere în mg/l	diferență max. de 20 în comparație cu concentrația apei de umplere
Carbon organic total (TOC) în mg/l ^d	max. 4,0
Potențial redox față de Ag/AgCl 3,5 m KCl în mV	min. 650
Valoarea pH-ului ^{e, f}	între 6,8 și 7,6
Clor activ liber (fără acid cianuric) în mg/l	între 0,3 și 1,5 ^g
Brom în mg/l	între 2,0 și 4,0 ^h

Dacă utilizați dezinfecțanți alternativi/suplementari pot fi luați în considerare alți parametri adecvați.

- a Consultați reglementările și indicațiile naționale pentru orice abatere.
 b Sursele naturale de apă pot introduce colorarea apei.
 c Colorarea intenționată a apei este exclusă.
 d Când utilizați compuși organici această valoare poate să fie mai mare.
 e În funcție de agentul(ii) de limpezire utilizați (dacă este cazul).
 f Când pH-ul este mai mare de 7,5, clorul activ liber este sub 50%.
 g Concentrația recomandată frecvent de clor liber în mediile acvatice este de 0,3 până la 1,5 mg/l. Cu toate acestea, pentru a asigura igiena apei în cadrul jacuzzi-ului unde apa este încălzită și raportul dintre volumul și consumul de apă este scăzut, este acceptabilă depășirea temporară a acestei concentrații cu dozare manuală, cu condiția ca sănătatea utilizatorului să nu fie compromisă. Prin urmare, este acceptabil și un interval cuprins între 2,0 până la 4,0 mg/l, recomandat de Agenția pentru Protecția Mediului din S.U.A. și de Centrul pentru Controlul Bolilor. Nu utilizați acid cianuric.
 h Depășirea temporară datorată dozării manuale și raportului de volum redus de apă este acceptabilă, cu condiția ca sănătatea utilizatorului să nu fie compromisă.

Trebuie acordată o atenție deosebită tratamentului chimic al apei, acordându-se o atenție deosebită limitei dezinfecțantului și controlului valorilor pH-ului. Utilizarea ozonului sau a razelor UV, dacă este cazul, trebuie să fie însoțită întotdeauna de o dezinfecție reziduală cu un biocid oxidant (de exemplu clor sau brom sau alte produse biocide, compatibile cu recomandările producătorului). Utilizarea necorespunzătoare a substanțelor chimice poate duce la degradarea, deteriorarea și alte imperfecțiuni ale suprafeței jacuzzi-ului și a altor componente ale acestuia (de obicei decolorarea materialelor, coroziunea pieselor metalice).

Clorul rezidual: Este clorul rezidual prezent în apa din jacuzzi. Dacă rezultatul este prea mic – Nivel de dezinfecție inadecvat.

Dacă rezultatul este prea mare - pot fi cauzate probleme de miros, iritații ale ochilor și ale pielii, metale și alte materiale corodate.

pH: O valoare care indică cât de acidă sau de bazică este apa din jacuzzi.

Dacă rezultatul este prea mic - Metale corodate, iritații ale ochilor și ale pielii, și distrugerea totală a alcalinității. Dacă rezultatul este prea mare - Apariția depunerilor minerale, apă turbure, durate mai scurte de funcționare ale filtrului/încălzitorului, iritații ale pielii și ale ochilor, eficiență scăzută a clorului.

Alcalinitatea totală (AT) - Indică gradul de rezistență al apei la modificarea pH-ului. Determină viteza și ușurința modificării pH-ului, de aceea, întotdeauna ajustați alcalinitatea totală înainte de a ajusta nivelul pH-ului. Dacă rezultatul este prea mic - Metale corodate, iritații ale ochilor și ale pielii. Alcalinitatea scăzută va cauza instabilitatea pH-ului. Dacă rezultatul este prea mare - Apariția depunerilor minerale, apă turbure, durate mai scurte de funcționare ale filtrului/încălzitorului, iritații ale pielii și ale ochilor, cerere crescută de clor.

ECHILIBRUL CHIMIC AL APEI DIN JACUZZI (continuare)

Duritatea calciului (CaCO₃): Se referă la cantitatea de calciu și magneziu dizolvată în apă. Dacă rezultatul este prea jos – Dificultate în echilibrarea apei, corodarea componentelor de metal, iritații ale pielii și ochilor și apariția spumei în apă. Dacă rezultatul este prea mare - Apariția depunerilor minerale, apă tulbure, iritații ale pielii și ale ochilor, dificultate în echilibrarea apei, ineficiența filtrului/încălzitorului.

Indexul de saturație (IS): Temperatura, concentrația durtății calciului, alcalinitatea totală și pH-ul reprezintă factorii principali care influențează apariția depunerilor minerale. Tendința apei fie de a forma depuneri minerale sau de a coroda este indicată de Indexul de saturație (IS):

$$IS = pH + FT + FC + FA - 12,1$$

*Unde: FT = Factor temperatură; FC = Factor duritate calciu; FA = Factor alcalinitate totală

Temperatura apei		FT	Duritatea calciului (ppm)	FC	Alcalinitate totală (ppm)	FA
(°C)	(°F)					
8	46	0.2	75	1.5	50	1.7
12	54	0.3	100	1.6	75	1.9
16	61	0.4	150	1.8	100	2.0
19	66	0.5	200	1.9	150	2.2
24	75	0.6	250	2.0	200	2.3
29	84	0.7	300	2.1	300	2.5
34	93	0.8	400	2.2	400	2.6
40	104	0.9	500	2.3	--	--

Testați nivelele pH-ului apei, temperatura, duritatea calciului și alcalinitatea totală. Utilizați factorii echivalenți în ecuația Indexului de saturație (IS).

IS = 0, Echilibrat

Dacă IS > 0, Depuneri minerale sau apă tulbure.

Dacă IS < 0, apă corozivă pentru metale sau iritantă pentru piele și ochi.

Indexul de saturație este considerat satisfăcător dacă valoarea se află situată între -0,3 și +0,3. Zero fiind indexul perfect.

Ajustarea compoziției chimice a apei din jacuzzi

Cum să ajustați conținutul chimic al apei când nivelele depășesc valorile normale.

ATENȚIE: Întotdeauna respectați instrucțiunile producătorului de substanțe chimice și avertismentele privind riscurile și sănătatea.

Ajustarea alcalinității totale (AT)

Scoateți capacul jacuzzi-ului pentru a aerisi apa și utilizați un kit de testare (nu este inclus) pentru a verifica nivelul chimic. Asigurați-vă mai întâi că nivelul clorului din apă se află între 2-4 ppm, deoarece clorul va afecta rezultatul testului de alcalinitate totală (AT).

Dacă nivelul TA (și nu pH-ul) este mai mare de 120 ppm, adăugați produsul chimic adecvat pentru a reduce nivelul TA.

Dacă nivelul TA este mai mic de 60 ppm, adăugați produsul chimic adecvat pentru a ridica nivelul TA.

NOTĂ: După ajustare, retestați apa după 24 de ore și reajustați dacă este nevoie.

Ajustarea pH-ului

După ce alcalinitatea totală a fost redusă la 120 ppm sau a crescut la 80 ppm și pH-ul este încă ridicat sau scăzut, adăugați produsul chimic adecvat pentru a ajusta nivelul pH-ului între 6,8 și 7,6.

Ajustarea durtății calciului

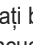
Utilizați un kit de testare (nu este inclus) pentru a verifica nivelul de duritate a apei și ajustați-l cu un produs chimic corespunzător.

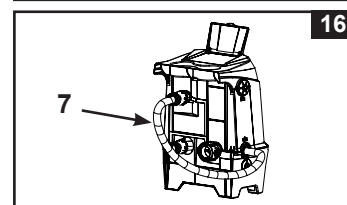
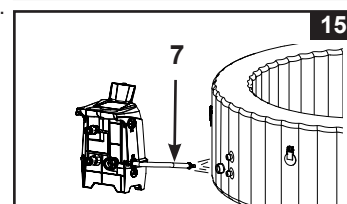
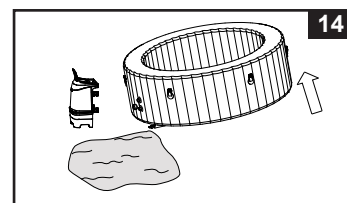
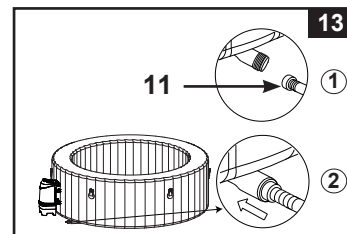
AVERTISMENT

Manipulați cu grijă toate chimicalele și purtați echipament de protecție suplimentar incluzând ochelari și mănuși. Este foarte important să nu împrășcați acid pe piele sau pe haine, ori în ochi.

ÎNTREȚINEREA

Golirea apei din jacuzzi

1. Oprii unitatea de control a jacuzzi-ului.
2. Conectați adaptorul supapei de scurgere la un furtun de grădină și îndreptați celălalt capăt înspre o zonă de scurgere adecvată.
3. Îndepărtați capacul supapei de scurgere din exteriorul jacuzzi-ului și atașați adaptorul supapei de scurgere la supapa de scurgere (vezi ilustrația 13).
4. Din interiorul căzii de jacuzzi, deschideți capacul supapei de scurgere, apa va începe să se scurgă prin furtunul de grădină.
5. Când apa se oprește din scurs, deconectați unitatea de control de peretele căzii de jacuzzi. Ridicați cada de jacuzzi din partea opusă scurgerii, pentru a obliga apa rămasă să se scurgă și să golească complet jacuzzi-ul (vezi ilustrația 14).
6. Atașați furtunul de umflare (7) de admisia suflantei de bule de pe unitatea de control.
7. Porniți jacuzzi-ul și apăsați butonul  direcționați furtunul de umflare înspre supapele de admisie/evacuare de pe cada jacuzzi-ului și înspre unitatea de control pentru a usca orice urmă de apă din sistemul de conducte (vezi ilustrația 15 & 16).
8. Utilizați un prosop uscat pentru a șterge orice urmă de apă și de umezeală de pe jacuzzi și de pe unitatea de control.
9. Asigurați-vă că jacuzzi-ul și unitatea de control sunt bine uscate.
NOTĂ: Dopurile incluse (15) pot fi utilizate pentru acoperirea conectorilor de admisie și de evacuare din interiorul căzii de jacuzzi pentru a preveni evacuarea apei.



Curățarea căzii de jacuzzi

Dacă murdăria este vizibilă în apă sau apa devine tulbure și tratamentele chimice nu o curăță, înlocuiți apa și curățați cada.

Consultați "Golirea căzii de jacuzzi" pentru instrucțiuni cu privire la evacuarea apei. Când jacuzzi-ul este golit, îndepărtați carcasa cartușului aflată pe peretele interior al căzii, curățați și/sau înlocuiți cartușul de filtrare. Utilizați un burete și o soluție cu detergent slab pentru a îndepărta orice urmă de pământ sau pete din interiorul căzii. Clătiți bine înainte de a reumple jacuzzi-ul cu apă curată.

IMPORTANT: Nu utilizați bureți metalici abrazivi, perii dure sau produse abrazive de curățat.

Eliminarea biofilmului

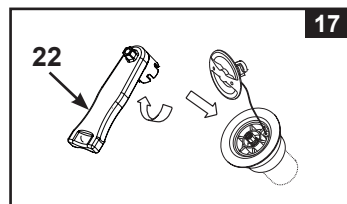
Consultați-vă cu profesionistul local de jacuzzi despre produsele pentru îndepărtarea biofilmelor și pentru sfaturi.

Fixarea supapei de aer a căzii de jacuzzi

Verificați supapa de aer a jacuzzi-ului pentru depistarea scurgerilor și a vă asigura că este bine strânsă înainte de utilizare. Dacă supapa de aer pierde aer, utilizați cheia furnizată (22) pentru a strânge supapa după cum urmează:

1. Asigurați-vă că jacuzzi-ul este dezumflat, desfaceți capacul supapei de aer și introduceți cheia (22) în corpul supapei (vezi ilustrația 17).
2. Cu o mână, țineți partea din spate a bazei supapei de aer din interiorul peretelui jacuzzi-ului și rotiți cheia (22) în sens orar.

IMPORTANT: NU ajustați niciodată baza supapei de aer când jacuzzi-ul este utilizat sau plin cu apă. Utilizați cheia pentru supapa de aer, numai dacă supapa este slăbită sau se înregistrează scurgeri în jurul bazei supapei de aer. Nu strângeți supapa excesiv: acest lucru o poate avaria. Asigurați-vă că supapa este fixă și nu are scurgeri.



Husa de acoperire a jacuzzi-ului

Inspectați periodic capacul jacuzzi-ului pentru depistarea uzurii și îmbătrânirii premature, a avariilor sau a semnelor de deteriorare. Nu utilizați niciodată o husă uzată sau avariată: aceasta nu va oferi nivelul de protecție necesar prevenirii accesului nesupravegheat la jacuzzi al unui copil.

Curățați periodic prelată în interior și în exterior utilizând un burete și o soluție adecvată care include o dezinfecție adecvată (10 mg pe litru de clor liber). Nu utilizați bureți metalici abrazivi, perii dure sau produse de curățat abrazive.

ÎNTREȚINEREA (continuare)

Zona din jurul jacuzzi-ului

Zonele în care se circulă descălțat și zonele de relaxare din jurul jacuzzi-ului trebuie curățate în mod regulat. Nu permiteți apei utilizate pentru curățare să pătrundă în jacuzzi sau în ciclul de dezinfectare al apei din jacuzzi. Murdăria și agenții de curățare trebuie să fie clătiți cu atenție într-un canal de scurgere din apropierea jacuzzi-ului.


Repararea căzii de jacuzzi și a insertului gonflabil pentru husă

Utilizați materialul inclus pentru a repara orice perforare:

- Curățați și uscați bine zona care urmează a fi reparată.
- Îndepărtați hârtia aflată sub petecul de material și apăsați petecul cu fermitate peste locul perforării. Neteziți suprafața pentru a îndepărta orice bule de aer rămase sub petec.

DEPOZITAREA

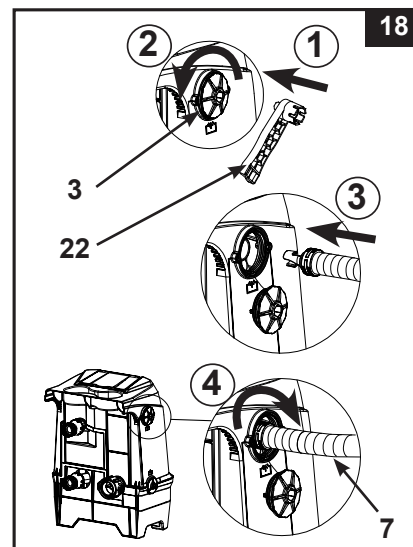
În regiunile supuse temperaturilor de îngheț, goliți, curățați, dezamblați și depozitați corect setul de jacuzzi și componentele conexe în interior atunci când temperatura scade sub 4°C (39°F).

1. Goliți și curățați jacuzzi-ul urmând instrucțiunile din "Golirea căzii de jacuzzi" și "Curățarea căzii de jacuzzi".
2. Inversați pașii instalării pentru a dezumfla și demonta cada de jacuzzi, unitatea de control și insertul gonflabil al husei.
3. Pentru a dezumfla cada și insertul gonflabil al husei:
 - a) Desfaceți capacul supapei de dezumflare (3) cu cheia inclusă pentru șuruburi (22) (vezi ilustrația 18).
 - b) Introduceți furtunul de umflare (7) în supapa de dezumflare și rotiți-l spre dreapta pentru a-l bloca în poziție.
 - c) Introduceți celălalt capăt al furtunului de umflare în supapa de aer a căzii sau a insertului husei.
 - d) Apăsați butonul  pentru bule de aer pentru dezumflare pentru bule de aer pentru dezumflare.
 - e) Când dezumflarea este terminată în ordinea inversă pașilor de mai sus, închideți bine capacul supapei de dezumflare (3).

Atenție: A se utiliza numai în scopul descris în manual.

Păstrați furtunul de umflare la distanță de apă sau obiecte mici când funcția de dezumflare este activată pentru a se evita avari erea motorului suflantei.

4. Asigurați-vă că toate componentele jacuzzi-ului și accesoriile sunt bine curățate și uscate înainte de a le depozita. Lăsați jacuzzi-ul la uscat la soare timp de o oră înainte de a-l împacheta.
5. Nu împachetați jacuzzi-ul strâns și evitați orice colțuri ascuțite pentru a preveni deteriorarea și scurgerile din pereții căzii de jacuzzi.
6. Pregătiți cartușe noi pentru următoarea utilizare.
7. Depozitați cada jacuzzi-ului și accesoriile în interior, într-un spațiu uscat, cu temperatură controlată între 0° – 40°C (32° – 104°F).
8. Ambalajul original poate fi utilizat pentru depozitare.



DEPANAREA

PROBLEMĂ	CAUZĂ	SOLUȚIE
ECRANUL NU AFIȘEAZĂ/ UNITATEA DE CONTROL NU FUNCȚIONEAZĂ	<ul style="list-style-type: none"> Jacuzzi-ul este deconectat de la priză sau oprit. Ștecherul cablului panoului de control este slăbit. Pană de curent. DCR disjunctat. DCR avariat. 	<ul style="list-style-type: none"> Asigurați-vă că jacuzzi-ul este conectat la o priză și pornit. Asigurați-vă că ștecherul cablului panoului de control este bine prins în priza bazei unității de control. Verificați alimentarea electrică. Resetați DCR-ul. Contactați un centru de service Intex.
SIGURANȚA ELECTRICĂ A LOCUINȚEI A DISJUNCTAT	<ul style="list-style-type: none"> Siguranța nu este suficientă. Siguranța suprasolicitată. O pană electrică pe linie. 	<ul style="list-style-type: none"> Asigurați-vă că siguranța are o valoare adecvată. Furnați un circuit cu siguranță exclusiv pentru alimentarea jacuzzi-ului. Contactați un electrician autorizat pentru a remedia problema electrică.
ÎNCĂLZIRE INADECVATĂ	<ul style="list-style-type: none"> Temperatura setată este prea joasă. Cartușul filtrului este murdar. Temperatura apei scade când încălzitorul este ÎN MOD DE VEGHE. Încălzitorul este defect. 	<ul style="list-style-type: none"> Creșteți temperatura și instalați husa peste jacuzzi. Curățați sau înlocuiți cartușul filtrului la timp. Dacă încălzitorul este în MOD DE VEGHE, apăsați butonul cu flacără de două ori pentru încălzirea apei la temperatura programată. Contactați un centru de service Intex.
SUFLANTA DE BULE NU FUNCȚIONEAZĂ	<ul style="list-style-type: none"> Pompa suflantei este prea încinsă. 	<ul style="list-style-type: none"> Oprii jacuzzi-ul și scoateți-l din priză. Lăsați-l să se răcească și reporniți-l din nou. Dacă problemele persistă, contactați Centrul de service Intex.
POMPA DE FILTRARE NU FUNCȚIONEAZĂ	<ul style="list-style-type: none"> Cartușul filtrului este murdar. Admisia și/sau evacuarea filtrării este blocată. Motorul pompei de filtrare este defect. 	<ul style="list-style-type: none"> Curățați sau înlocuiți cartușul filtrului la timp. Verificați și curățați periodic admisia și evacuarea filtrării. Contactați un centru de service Intex.
APA NU ESTE CURATĂ	<ul style="list-style-type: none"> Ansamblul cu cartuș nu este atașat corect. Durată de filtrare insuficientă. Cartușul filtrului este murdar. Întreținerea necorespunzătoare a apei. Admisia și evacuarea filtrării sunt blocate. 	<ul style="list-style-type: none"> Asigurați-vă că ansamblul cu cartuș este atașat corect. Prelunghiți durata filtrării. Curățați sau înlocuiți cartușul filtrului la timp. Păstrați apa din jacuzzi dezinfectată corect. Respectați instrucțiunile fabricantului produsului chimic. Verificați și curățați periodic admisia și evacuarea filtrării.
CONECTORII POMPEI NU SUNT ALINIAȚI CU CONECTORII JACUZZI-ULUI	<ul style="list-style-type: none"> Una dintre caracteristicile PVC-ului este schimbarea formei, acest lucru fiind normal. 	<ul style="list-style-type: none"> Ridicați pompa folosind bucăți de lemn sau alt tip de material izolant pentru a aduce conectorii pompei la același nivel cu cei ai jacuzzi-ului.
CADA ARE O FORMĂ CIUDATĂ	<ul style="list-style-type: none"> Datorită expunerii la soare presiunea aerului din interiorul căzii a crescut. 	<ul style="list-style-type: none"> Nu expuneți jacuzzi-ul direct în bătaia soarelui timp îndelungat. Asigurați protecție împotriva soarelui, cum ar fi utilizarea unui parasolar, a unui cort, a unei copertine sau a unui pavilion. Pe timp de vreme foarte caldă, trebuie să verificați pentru a vedea dacă este nevoie să eliberați din aer. Acest lucru este necesar pentru a se evita eventualele avarii ale căzii.

DEPANAREA (continuare)

PROBLEMĂ	CAUZĂ	SOLUȚIE
CADA PIERDE DIN PRESIUNEA AERULUI	<ul style="list-style-type: none"> • Capacul supapei de aer este slăbit. • Baza supapei de aer este slăbită. • Cada are o gaură, o tăietură sau este crestată. 	<ul style="list-style-type: none"> • Închideți bine capacul supapei de aer. • Umpleți cada jacuzzi-ului cu aer, apoi asigurați-vă că baza supapei este strânsă, consultați "Strângerea supapei de aer a jacuzzi-ului". • Puneți săpun lichid și apă într-o sticlă cu pulverizator și stropiți pe îmbinări. Dacă sunt scurgeri, vor apărea bule. După depistarea scurgerii, curățați și uscați zona scurgerii, apoi aplicați petecul furnizat împreună cu jacuzzi-ul.
SCURGERI ÎNTRE CONECTORII CĂZII DE JACUZZI ȘI CONECTORII UNITĂȚII DE CONTROL	<ul style="list-style-type: none"> • Racordurile de admisie/evacuare ale bazei unității de control nu sunt bine strânse. • Garnitura inelară a admisiei/evacuării bazei unității de control lipsește/estemurdară. 	<ul style="list-style-type: none"> • Strângeți racordurile admisiei și evacuării. • Ungeți garnitura inelară cu vaselină pentru rezistență la apă. • Îndepărtați sita din interiorul jacuzzi-ului cu ajutorul unei șurubelnițe și asigurați-vă că garnitura inelară este la locul ei, curată și nedeteriorată.
JACUZZI-UL ESTE PEA ZGOMOTOS CÂND SE AFLĂ NUMAI ÎN MODUL DE FILTRARE	<ul style="list-style-type: none"> • Componentele bazei unității de control nu sunt bine prinse. • Baza de control nu este amplasată pe un teren neted și ferm. • Motorul de filtrare al jacuzzi-ului a cedat. 	<ul style="list-style-type: none"> • Asigurați-vă că toate admisiiile/evacuările, panoul de control și capacul dorsal sunt bine securizate. • Asigurați-vă că solul este orizontal, ferm și neted. • Înlocuiți motorul de filtrare defect cu unul nou.
PRESIUNEA AERULUI ESTE SLABĂ ÎN TIMPUL UMFLĂRII	<ul style="list-style-type: none"> • Garnitura inelară a adaptorului de furtun lipsește. • Adaptorul furtunului de umflare nu este bine strâns. • Racordurile dintre adaptorul furtunului și supapa de umflare a suflantei și dintre furtunul de umflare și supapa de umflare sunt slăbite. • Defecțiune suflantă de aer. 	<ul style="list-style-type: none"> • Asigurați-vă că garnitura inelară este poziționată corect. • Strângeți/reinstalați adaptorul furtunului. • Strângeți cu degetele în timpul umflării. • Dacă problemele persistă, contactați Centrul de servicii Intex.
BULELE DE AER NU SUNT LA FEL DE PURTERNICE CA ÎNAINTE	<ul style="list-style-type: none"> • Garnitura inelară dintre supapa de evacuare aer și racordurile de admisie cu aer ale căzii jacuzzi-ului lipsește. • Piulița racordului de aer nu este strânsă bine. • Canalul de pasaj al bulelor de aer din interiorul căzii este fie rupt sau arescurgeri. • Defecțiune suflantă de aer. 	<ul style="list-style-type: none"> • Asigurați-vă că garnitura inelară este poziționată corect. • Strângeți cu degetele toate piulițele. • Utilizați petecul de reparare inclus pentru a repara orice perforare. • Dacă problemele persistă, contactați Centrul de servicii Intex.
BAZINUL SPA NU ESTE SUFICIENT DE FERM DUPĂ CE A FOST UMFLAT TIMP DE 5 MINUTE	<ul style="list-style-type: none"> • Acest lucru fiind normal. Consultați secțiunea „Umflarea peretelui căzii de jacuzzi”. 	<ul style="list-style-type: none"> • Acoperiți, pentru un timp scurt, deschiderea supapei suflantei cu dopul supapei de intrare/evacuare, după care deconectați imediat furtunul de umflare de la supapa de aer. Sau conectați baza de control a jacuzzi-ului la cada jacuzzi-ului și umpleți cu apă până la nivelul recomandat, consultați secțiunea „Instalarea unității de control a jacuzzi-ului”. Umflați cada timp de aproximativ 1 minut suplimentar, după care deconectați imediat furtunul de umflare de la supapa de aer.

IMPORTANT

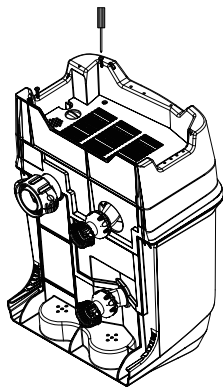
În caz că dificultățile persistă, vă rugăm contactați Serviciul de consumatori pentru asistență. Consultați lista separată cu "Centrele de service autorizate".

DEMONTAREA MOTORULUI POMPEI DE FILTRARE

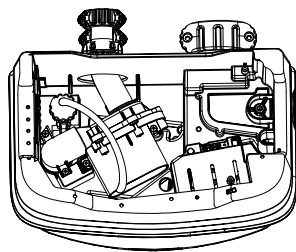
Dacă este necesar să înlocuiți filtrul motorului (numai de către un tehnician calificat), urmați pașii de mai jos pentru a-l dezambla:

IMPORTANT: Trebuie să goliți orice apă rămasă în instalația bazei de control înainte de a înlocui vreo componentă.

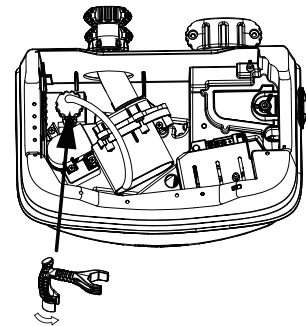
Unelte necesare: O cheie reglabilă și O șurubelniță cruciformă.



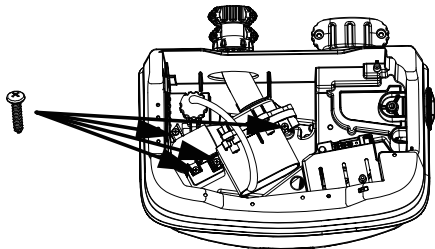
1



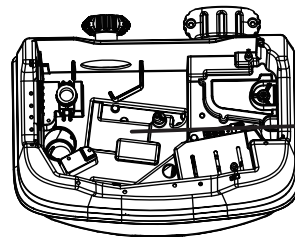
2



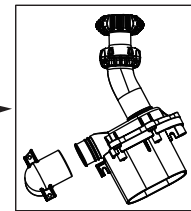
3



4



5



NOTĂ: „Cheia specială“ este inclusă cu noul motor de schimb al pompei de filtrare și nu cu setul jacuzzi-ului.

GARANȚIE

Jacuzzi-ul dumneavoastră PureSpa a fost fabricat folosind materiale și manoperă de cea mai bună calitate. Toate produsele Intex au fost verificate și testate pentru depistarea defectelor înainte de a părăsi fabrica. Această Garanție limitată se aplică numai jacuzzi-ului PureSpa.

Această garanție limitată suplimentează, dar nu se substituie drepturilor și căilor dumneavoastră legale. Astfel încât, dacă această garanție nu se potrivește cu oricare dintre drepturile dumneavoastră legale, acestea au prioritate. De exemplu, acte legislative privind protecția consumatorului în toată Uniunea Europeană prevăd prin lege drepturi legate de garanție în afara celor acoperite de această garanție limitată: pentru informații asupra legilor de protecție a consumatorilor de pe tot teritoriul UE, vă rugăm vizitați centrul european pentru protecția consumatorului la adresa http://ec.europa.eu/consumers/ecc/contact_en/htm.

Prevederile acestei garanții limitate se aplică numai cumpărătorului inițial și nu sunt transferabile. Această garanție limitată este validă pentru o perioadă de (2) ani de la ultima data a achiziției sau a livrării. Păstrați dovada cumpărării împreună cu acest manual deoarece orice plângere trebuie însoțită de dovada cumpărării, în caz contrar garanția fiind anulată.

Garanție PureSpa – 2 ani

În cazul depistării unui defect de fabricație asupra jacuzzi-ului PureSpa în perioada valabilității garanției, vă rugăm contactați un centru de service Intex adecvat trecut în anexa separată „Centrele de service autorizate”. Dacă articolul este returnat conform instrucțiunilor Centrului de service, acesta va inspecta articolul și va determina validitatea plângerii. Dacă articolul este acoperit de prevederile garanției, articolul va fi reparat sau înlocuit gratuit cu același produs sau unul comparabil (la discreția Intex).

În afara acestei garanții și alte drepturi legale din țara dumneavoastră, nu există alte garanții implicite. În măsura în care este posibil și în țara dumneavoastră, în niciun caz Intex nu-și asumă responsabilitatea față de dumneavoastră sau terți pentru pagube directe sau indirecte datorate utilizării jacuzzi-ului dumneavoastră PureSpa, sau pentru Intex, agenții acestuia ori acțiunile angajaților (incluzând fabricantul produsului). Dacă țara dumneavoastră nu permite excluderea sau limitarea daunelor directe sau indirecte, această limitare sau excluderea nu se aplică dumneavoastră.

Rețineți că această garanție limitată nu se aplică în următoarele circumstanțe:

- Dacă jacuzzi-ului PureSpa este supus neglijenței, utilizării sau operării anormale, accidentării, utilizării necorespunzătoare, atașării ori remorcării, întreținerii sau depozitării inadecvată;
- Dacă jacuzzi-ului PureSpa este avariat în circumstanțe care nu pot fi controlate de Intex, incluzând dar nelimitându-se la perforări, ruperi, abraziuni, la uzură normală și deteriorări provocate de expuneri la incendiu, inundații, îngheț, ploaie sau alte forțe naturale externe;
- Dacă jacuzzi-ului PureSpa este utilizat în scopuri comerciale;
- Părților și componentelor care nu sunt vândute de Intex; și/sau
- Modificărilor neautorizate, reparărilor sau demontării jacuzzi-ului PureSpa de către oricine altcineva înafara de personalul de la Centrele de service Intex.

Costurile asociate cu pierderea apei din produs, a chimicalelor sau pagubele produse de apă nu sunt acoperite de această garanție. Accidentarea persoanelor sau deteriorarea bunurilor nu sunt acoperite de această garanție.

Citiți cu atenție manualul de utilizare și respectați toate instrucțiunile referitoare la utilizarea și întreținerea corectă ale jacuzzi-ului PureSpa. Întotdeauna inspectați produsul înainte de utilizare. Această garanție limitată va fi anulată dacă instrucțiunile nu sunt respectate.