

**REGULI DE
SIGURANȚĂ IMPORTANTE**
Citiți, înțelegeți și respectați cu grijă
toate instrucțiunile înainte de a instala
și folosi acest produs. A se păstra
pentru consultări viitoare.

PureSpa™ SB-HS20-1



Numai în scop ilustrativ.

Nu uitați să încercați și aceste produse de calitate, marca Intex: piscine, accesorii pentru piscină, piscine gonflabile și jucării folosite în spații închise, saltele pneumatice și bărci, disponibile la distribuitori sau pe site-ul nostru.

Datorită unei politici de îmbunătățire continuă a produselor, Intex își rezervă dreptul de a schimba specificațiile și aspectul, ceea ce poate duce la modificări în manualul de instrucțiuni, fără preaviz.

INTEX®

©2025 Intex Marketing Ltd. - Intex Development Co. Ltd. - Intex Recreation Corp.
All rights reserved/Tous droits réservés/Todos los derechos reservados/Alle
Rechte vorbehalten. Printed in China/Imprimé en Chine/Impreso en China/
Gedruckt in China.

®™ Trademarks used in some countries of the world under license from®™ Marques utilisées dans certains pays sous licence de/Marcas registradas utilizadas en algunos países del mundo bajo licencia de/Warenzeichen verwendet in einigen Ländern der Welt in Lizenz von/Intex Marketing Ltd. to/à/a/an Intex Development Co. Ltd., Hong Kong & Intex Recreation Corp., P.O. Box 1440, Long Beach, CA 90801 • Distributed in the European Union by/Distribué dans l'Union Européenne par/Distribuido en la unión Europea por/Vertrieb in der Europäischen Union durch/Intex Trading B.V., Ettenseweg 46, 4706 PB Roosendaal – The Netherlands • Distributed in the UK by Unitex Service (UK) Limited, 124 City Road, London, England, EC1V 2NX, UK.
www.intexcorp.com

CUPRINS

Avertisment.....	3-6
Componente.....	7-8
Instalarea.....	9-14
Funcționarea.....	15-20
Recomandări privind minimizarea pierderilor de căldură și a consumului de energie.....	16
Instrucțiuni de actualizare și activare a sistemului de igienizare.....	17-18
Tabelul codurilor LED.....	21
Întreținerea și produsele de întreținere.....	22-27
Depozitarea.....	27
Depanarea.....	28-29
Demontarea motorului pompei de filtrare.....	30
Garanție.....	31

REGULI IMPORTANTE PRIVIND SIGURANȚA

Când instalați și utilizați aparate electrice, întotdeauna trebuie să respectați instrucțiunile de bază privind securitatea, inclusiv următoarele:

CITIȚI ȘI RESPECTAȚI TOATE INSTRUCȚIUNILE

⚠ PERICOL

- Risc de înec accidental (în special copiii cu vârsta sub 5 ani). Se va acorda atenție prevenirii accesului neautorizat al copiilor la jacuzzi. Acest lucru poate fi făcut de supraveghetorul adult care asigură mijloacele de acces sau instalează un dispozitiv de protecție la jacuzzi. Pentru a evita accidentele în timpul utilizării jacuzzi-ului, asigurați-vă că sunt supravegheați copiii în mod constant.
- Risc de înec. Inspectați periodic capacul jacuzzi-ului pentru depistarea uzurii și îmbătrânirii premature, a avariilor sau a semnelor de deteriorare. Nu utilizați niciodată o husă uzată sau avariată: aceasta nu va oferi nivelul de protecție necesar prevenirii accesului nesupravegheat la jacuzzi al unui copil.
- Risc de rănire. Racordurile de aspirație din acest jacuzzi sunt dimensionate astfel încât să corespundă debitului de apă specific creat de pompă. Dacă este necesar să înlocuiți racordurile de aspirație sau pompa, asigurați-vă că debitele sunt compatibile. Nu utilizați niciodată jacuzzi-ul în cazul în care racordurile de aspirație sunt defecte sau lipsesc. Nu înlocuiți niciodată un racord de aspirație cu unul cu o valoare nominală mai mică decât debitul marcat pe racordul original de aspirație.
- Risc de rănire. Înlocuiți imediat cablul de alimentare avariât. Nu îngropați cablul de alimentare. Nu utilizați niciodată prelungitoare.
- Pericol de electrocutare. Nu permiteți niciun aparat electric precum lampă, telefon, aparat de radio sau televizor pe o rază de 3,5 m (11,5 picioare) de un jacuzzi sau de o cadă cu apă caldă.
- Pericol de electrocutare. Nu utilizați și deconectați de la priză jacuzzi-ul când plouă, tună sau fulgeră.

⚠ AVERTISMENT

- Circuitul electric al jacuzzi-ului trebuie alimentat printr-un dispozitiv de curent rezidual (DCR) care are un curent rezidual nominal de funcționare de până la 30 mA.
- Circuitul electric al jacuzzi-ului trebuie alimentat printr-un dispozitiv de curent rezidual portabil (DCRP) care are un curent rezidual nominal de funcționare de până la 10 mA. În cazul detectării unei scurgeri de curent de peste 10 mA, DCR-ul se va activa și va întrerupe alimentarea electrică. În acest caz, deconectați de la priză și opriți imediat utilizarea jacuzzi-ului. Trebuie să contactați un centru local de service pentru asistență și/sau repararea produsului.
- Componentele care conțin piese sub tensiune, cu excepția celor alimentate cu tensiune de siguranță extra joasă ce nu depășește 12V, trebuie să rămână inaccesibile unei persoane aflate în jacuzzi.
- Instalația electrică trebuie să îndeplinească cerințele standardelor naționale locale.
- Componentele ce încorporează piese electrice, cu excepția telecomenzilor, trebuie situate sau fixate astfel încât să nu poată să cadă în jacuzzi.
- Pentru a reduce riscul de accidentare, nu lăsați copiii să utilizeze acest produs decât dacă sunt supravegheați cu atenție și în permanență.
- Copiii nu trebuie să utilizeze căzile de jacuzzi sau cele cu apă caldă decât sub supraveghere adultă.
- Pentru a reduce riscul de înec al copiilor, supravegheați-i în permanență. Fixați și blocați husa jacuzziului după fiecare utilizare.
- Pentru a reduce riscul de rănire/îmbolnăvire:
 - a) Apa din jacuzzi n-ar trebui să depășească niciodată 40°C (104°F). Apa cu temperatura cuprinsă între 38°C (100°F) și 40°C (104°F) este considerată ca ne prezentând vreun pericol pentru un adult sănătos. Apa cu temperaturi mai scăzute se recomandă pentru copiii mici și când jacuzzi-ul este utilizat mai mult de 10 minute. Se recomandă să solicitați sfatul medicului înainte de utilizare.
 - b) Deoarece temperaturile excesive ale apei au risc ridicat de a provoca leziuni fetale în timpul primelor luni de sarcină, femeile însărcinate sau care ar putea fi însărcinate ar trebui să limiteze temperatura apei din jacuzzi și durata utilizării și ar trebui, de asemenea, să solicite sfatul medicului.

⚠️ AVERTISMENT

- c) Utilizatorul trebuie să verifice temperatura apei înainte de a intra în jacuzzi.
- d) Consumul de alcool, droguri sau medicamente înainte sau în timpul utilizării jacuzzi-ului poate duce la pierdere a cunoștinței cu risc de înecare.
- e) Persoanele cu orice afecțiune medicală trebuie să solicite sfatul medicului înainte de a folosi un jacuzzi.
- f) Persoanele care utilizează medicamente și/sau care au un istoric medical nefavorabil trebuie să solicite sfatul medicului înainte de a folosi un jacuzzi, deoarece unele medicamente pot induce somnolență, în timp ce alte medicamente pot afecta frecvența cardiacă, tensiunea arterială și circulația sângelui.
- g) Evitați introducerea capului sub apă și înghițirea apei din jacuzzi.
- Persoanele care suferă de afecțiuni contagioase nu trebuie să utilizeze jacuzzi-ul sau cada cu apă caldă.
 - Pentru evitarea accidentărilor, vă recomandăm când intrați sau părăsiți jacuzzi-ul sau cada cu apă caldă.
 - Utilizatoarele însărcinate sau care ar putea fi însărcinate trebuie să consulte un medic înainte de a utiliza jacuzzi-ul sau cada cu apă caldă.
 - Apa cu temperatură de peste 38°C poate fi periculoasă pentru sănătatea dumneavoastră.
 - Nu utilizați un jacuzzi sau o cadă cu apă caldă imediat după exerciții fizice intense.
 - Scufundarea prelungită într-un jacuzzi sau cadă cu apă caldă poate fi periculoasă pentru sănătatea dumneavoastră.
 - În timpul sarcinii, statul în apă caldă timp îndelungat poate afecta fătul. Măsurați temperatura apei înainte de a intra. Nu intrați în jacuzzi dacă apa depășește 38°C (100°F). Nu stați în jacuzzi mai mult de 10 minute.
 - Căldura din jacuzzi, combinată cu alcool, droguri sau medicamente poate duce la pierderea cunoștinței.
 - Părăsiți imediat jacuzzi-ul dacă nu vă simțiți confortabil, aveți stări de amețală sau de somnolență. Căldura din jacuzzi poate cauza hipertermie și pierderea cunoștinței.
 - Cauzele, simptomele și efectele hipertermiei pot fi descrise după cum urmează: Hipertermia are loc când temperatura internă a corpului atinge un nivel cu câteva grade peste temperatura normală a corpului 37°C (98,6°F). Simptomele hipertermiei includ o creștere a temperaturii interne a corpului, stăridă amețală, letargie, somnolență și stări de lesin. Efectele hipertermiei includ imposibilitatea de a sesiza căldura; imposibilitatea de a realiza nevoia de a părăsi jacuzzi-ul sau cada cu apă caldă; nerealizarea unui risc iminent; afectează fătul femeilor însărcinate; imposibilitatea fizică de a părăsi jacuzzi-ul sau cada cu apă caldă, și pierderea cunoștinței care poate rezulta în risc de înec.
 - Consumul de alcool, droguri și medicamente poate crește considerabil riscul hipertermiei fatale în jacuzzi-uri și căzi cu apă caldă.
 - Întotdeauna adăugați chimicale în apă, nu adăugați niciodată apă în chimicale. Adăugarea apei în produsele chimice poate cauza fum puternic sau reacții violente și improșcări cu substanțe chimice periculoase.
 - Nu vă scufundați și nu săriți niciodată într-un jacuzzi sau în orice sursă de apă cu adâncime mică.
 - A se asambla și demonta numai de către adulți.
 - Acest aparat nu este destinat folosirii de către persoane (inclusiv copii) cu capacități fizice, senzoriale sau intelectuale reduse, sau lipsite de experiență sau cunoștințe, exceptând cazul în care acestea sunt supravegheate sau instruite în prealabil cu privire la utilizarea aparatului de o persoană responsabilă de securitatea lor. Nu lăsați copiii să se joace cu aparatul. Este interzisă efectuarea curățării și întreținerii aparatului permisibile utilizatorului de către copii nesupravegheați.
 - Nu amplasați deasupra jacuzzi-ului nicio componentă a aparatului electric în timpul utilizării.
 - Lăsați o distanță de cel puțin 4m între ștecherul produsului și acesta și o înălțime de cel puțin 1,2m.
 - Întotdeauna scoateți produsul din priză înainte de a-l deplasa, curăța, întreține sau efectua orice reglarea acestuia, și în zilele ploioase.
 - Nu îngropați cablul de alimentare. Amplasați-l într-o zonă unde nu riscă să fie deteriorat de către mașini de tuns iarba, de tuns gardul viu sau de alte echipamente.

⚠️ AVERTISMENT

- Dacă este deteriorat cablul de alimentare, acesta trebuie înlocuit de producător, de agentul său deservise sau de persoane calificate în mod similar pentru a se evita orice pericol. Folosiți doar piese deschimb identice când efectuați operații de întreținerea a produsului.
- **Intotdeauna mențineți ștecherul uscat, racordarea unui ștecher ud la priză este interzisă în mod categoric.**
- Ștecherul JACUZZI-ului trebuie conectat direct numai la o priză echipată cu împământare a unei instalații electrice fixe.
- Pentru a reduce riscul de electrocutare, nu utilizați prelungitoare, temporizatoare, adaptoare de ștecher sau transformatoare pentru a conecta produsul la o sursă electrică de alimentare; utilizați o sursă poziționată adecvat.
- Nu încercați să scoateți produsul din priză și nu-l conectați la priză dacă aveți mâinile ude sau dacă stați în apă.
- Nu lăsați jacuzzi-ul gol timp îndelungat. Nu expuneți jacuzzi-ul direct în bătaia soarelui timp îndelungat.
- Când aparatul nu este utilizat un timp îndelungat, precum pe timpul iernii, setul de jacuzzi trebuie demontat și depozitat în interior.
- Nu lăsați apa din jacuzzi să înghețe. Nu puneți jacuzzi-ul în funcțiune când apa este înghețată.
- Nu utilizați jacuzzi-ul dacă acesta a fost avariât în urma transportului/sau funcționează defectuos în orice fel. Contactați centrul de service local Intex pentru indicații suplimentare.
- Nu utilizați niciodată jacuzzi-ul neacompaniat sau să lăsați pe alții să-l utilizeze neacompaniați.
- Nu turnați niciodată apă direct în jacuzzi dacă temperatura acesteia depășește 40°C (104°F).
- Tineți animalele de companie la distanță pentru evitarea oricărei avarieri.
- Nu adăugați uleiuri de baie sau săruri în apa din jacuzzi.
- Jacuzzi-ul trebuie instalat pe o suprafață orizontală, dreaptă și netedă care poate susține greutatea maximă a jacuzzi-ului umplut cu apă împreună cu patru ocupanți adulți: greutate 1136Kg (2500 lbs); șase adulți: greutate 1592Kg (3500 lbs); opt adulți: greutate 1999Kg (4400 lbs).
- Furnizați un sistem adecvat de scurgere a apei în jurul jacuzzi-ului pentru a face față apei deversate și a împrăscărilor.
- Din motive de siguranță, utilizați exclusiv accesoriile furnizate de către producătorul jacuzzi-ului.
- Nu este destinat pentru utilizare publică/comercială și/sau pentru instalare în locuințe închiriate.
- Pentru toate informațiile referitoare la instalare, curățare și întreținere, vă rugăm consultăți paragrafele de mai jos din manual.

Citiți cu atenție, înțelegeți și respectați toate informațiile din acest manual de utilizare înainte de instalarea și utilizarea jacuzzi-ului. Aceste avertizări, instrucțiuni și instrucțiuni de siguranță abordează unele riscuri comune de recreere acvatică, dar nu pot acoperi toate riscurile și pericolele în toate cazurile. Vă rugăm acordați atenție, bazați-vă pe bun simț și judecată când practicați orice activitate acvatică. Păstrați aceste informații pentru utilizări viitoare.

Siguranța persoanelor care nu știu să înoate

- Este necesară în permanență supravegherea continuă, activă și vigilentă de către un adult competent a notătorilor neexperimentați și a persoanelor care nu știu să înoate, mai ales în jacuzzi-urile de relaxare (amintiți-vă că copiii cu vârsta sub cinci ani prezintă cel mai mare risc de înec).
- desemnați un adult competent pentru a supraveghea jacuzzi-ul de fiecare dată când este utilizat.
- În cazul în care jacuzzi-ul nu se folosește sau nu este supravegheat, îndepărtați toate jucăriile din interior și din jurul acestuia, pentru a evita atragerea copiilor la jacuzzi.

Dispozitivele de siguranță

- Se va utiliza o prelată de siguranță sau alt dispozitiv de protecție, sau toate ușile și ferestrele (unde este cazul) trebuie să fie asigurate pentru a împiedica accesul neautorizat la jacuzzi.

⚠️ AVERTISMENT

- Barierele, prelatele, alarmele sau dispozitivele similare de siguranță sunt ajutoare utile, dar acestea nu substituie supravegherea continuă și competență din partea adulților.

Echipamentul de siguranță

- Tineți un telefon funcțional și o listă a numerelor de telefon ale serviciilor de urgență lângă jacuzzi.

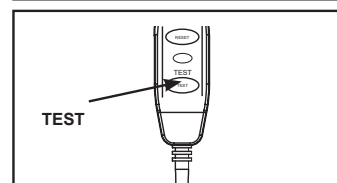
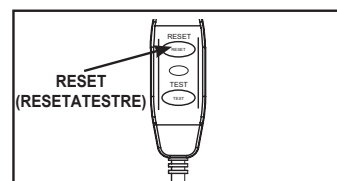
Utilizarea în siguranță a jacuzzi-ului

- Incurajați toți utilizatorii, în special copiii, să învețe cum să înoate.
- Învațați metodele de bază pentru menținerea vieții (Resuscitarea cardiopulmonară - CPR) și reîmprospătați-vă aceste cunoștințe în mod regulat. Aceste măsuri se pot adevăra vitale pentru salvarea vieții în caz de urgență.
- Instruiți pe toți utilizatorii jacuzzi-ului, inclusiv copiii, ce să facă în caz de urgență.
- Nu plonjați niciodată în surse de apă cu adâncime mică. Acest lucru poate duce la răni grave sau chiar fatale.
- Nu utilizați jacuzzi-ul atunci când consumați alcool sau luați medicamente care vă pot afecta capacitatea de a utiliza în siguranță jacuzzi-ul.
- Atunci când se utilizează prelate, îndepărtați-le complet de pe suprafața apei înainte de a intra în jacuzzi.
- Protejați utilizatorii jacuzzi-ului de bolile transmisibile prin apă prin tratarea apei din jacuzzi și practica unei bune igiene. Consultați instrucțiunile privind tratarea apei din manualul de utilizare.
- Nu depozitați substanțele chimice la îndemâna copiilor.
- Atașați semnele de siguranță furnizate la jacuzzi sau la o distanță de până la 2 m de jacuzzi într-o poziție predominant vizibilă.

⚠️ AVERTISMENT

- Acest produs este echipat cu un DCR situat la capătul cablului de alimentare. DCR-ul trebuie testat înainte fiecărei utilizări. Nu utilizați jacuzzi-ul dacă DCR-ul nu funcționează corect. Deconectați cablul de alimentare până când defecțiunea este identificată și remediată. Contactați un electrician autorizat pentru a remedia defecțiunea. Nu sunați DCR-ul. Interiorul DCR-ului nu există piese care pot fi întreținute. Desfacerea DCR-ului va duce la anularea garanției.

1. Conectați unitatea la o priză electrică cu împământare.
2. Apăsăți butonul **RESET** (RESETARE) situat pe DCR.
3. Puneți în funcțiune sistemul electric al jacuzzi-ului.
4. Apăsăți butonul de **TEST** situat pe DCR. Indicatorul de pe DCR ar trebui să se închidă și echipamentul electric ar trebui să se stingă. Dacă indicatorul DCR nu se stinge, și echipamentul electric nu se oprește, DCR-ul este defect. Nu utilizați jacuzzi-ul. Contactați un electrician autorizat pentru a remedia defecțiunea.
5. Apăsăți butonul **RESET** (RESETARE) situat pe DCR. Indicatorul de pe DCR ar trebui să se aprindă. Dacă indicatorul de pe DCR nu se aprinde, DCR-ul este defect. Nu utilizați jacuzzi-ul. Contactați imediat un electrician autorizat pentru a remedia defecțiunea.

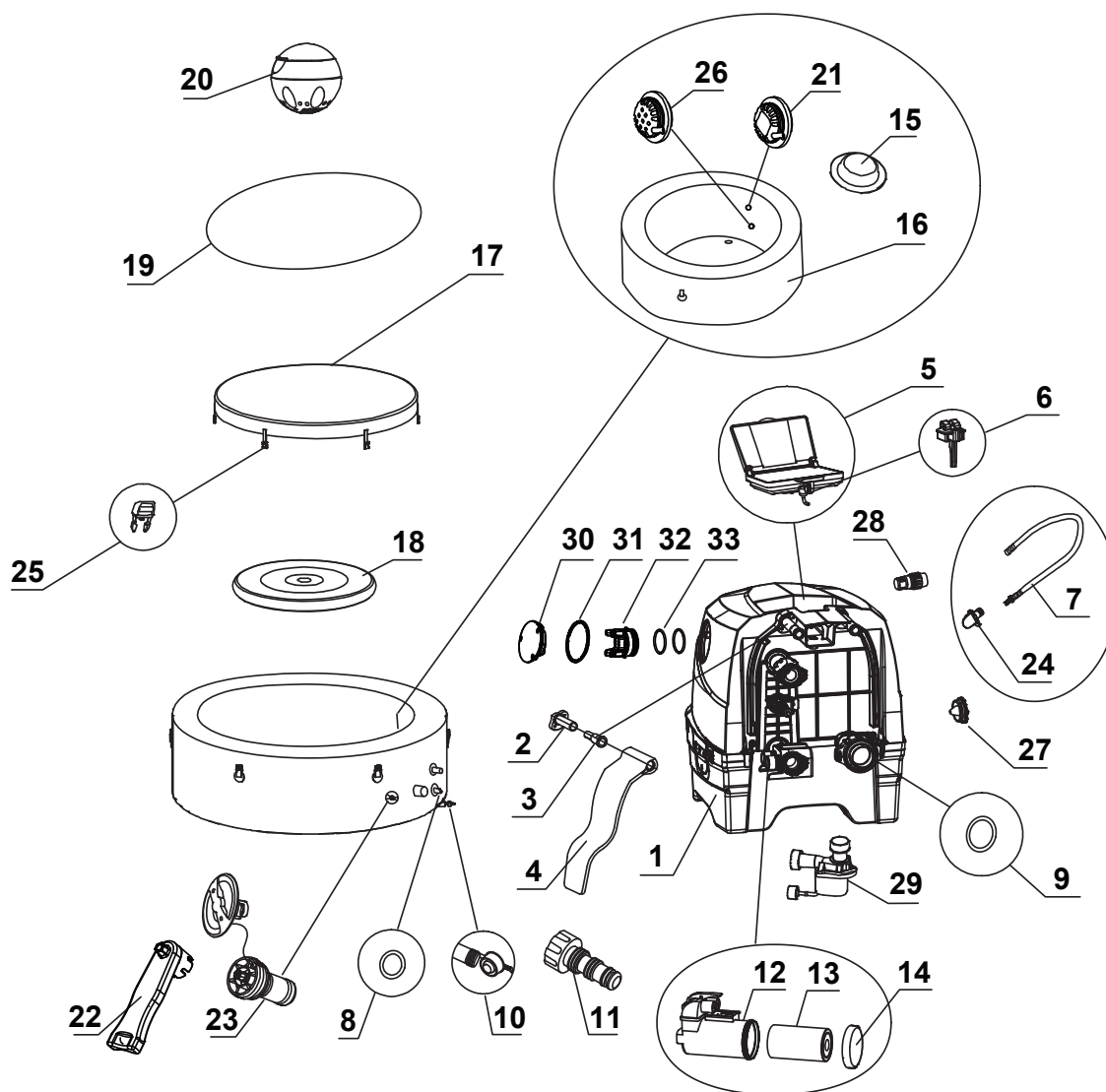


⚠️ ATENȚIE

- Pentru a se evita orice pericol cauzat de resetarea accidentală a siguranței termice, acest aparat nu trebuie alimentat prin intermediul unui dispozitiv comutator extern, precum un temporizator sau să fie conectat la un circuit care este pornit și oprit cu regularitate de către furnizor.
- Păstrați compoziția chimică a apei în conformitate cu instrucțiunile fabricantului.

COMPONENTE

Înainte de a vă asambla produsul, vă rugăm petreceți câteva minute pentru a verifica prezența tuturor componentelor și a vă familiariza cu ele.



NOTĂ: Imaginile au rol strict ilustrativ. Produsul real poate varia. Imaginile nu respectă scara reală a obiectelor.

COMPONENTE (continuare)

Înainte de a vă asambla produsul, vă rugăm petreceți câteva minute pentru a verifica prezența tuturor componentelor și a vă familiariza cu ele.

NR. REF.	DESCRIERE	CTE.	NR. PIEȘĂ				
			4 ADULȚI		6 ADULȚI		8 ADULȚI
			28426NP	28430NP	28428NP	28432NP	28412NP
1	BAZĂ DE CONTROL	1	13648	13438B	13648	13438B	13648
2	BAZĂ BALAMA CAPAC LATERA	2	12771F	12771D	12771F	12771D	12771F
3	ȘTIFT BALAMA CAPAC LATERAL	2	12772F	12772D	12772F	12772D	12772F
4	CAPAC LATERAL BAZĂ DE CONTROL	2	13445F	13445B	13445F	13445B	13445F
5	PANOU DE CONTROL	1	12976F	12976B	12976F	12976B	12976F
6	DISPOZITIV DE PRINS PANOURI	1	10064F	10064B	10064F	10064B	10064F
7	FURTUN DE UMFLARE JACUZZI/HUSĂ	1	11830	11830	11830	11830	11830
8	GARNITURĂ INELARĂ SUPAPĂ DE CONTROL ADMISIE/EVACUARE JACUZZI	2	11699	11699	11699	11699	11699
9	GARNITURĂ INELARĂ SUPAPĂ DE CONTROL ADMISIE AER JACUZZI	1	11687	11687	11687	11687	11687
10	DOP EVACUARE JACUZZI	1	13076	13076	13076	13076	13076
11	ADAPTOR SUPAPĂ DE EVACUARE JACUZZI	1	13036	13036	13036	13036	13036
12	CARCASĂ CARTUȘ DE FILTRARE	1	13436	13436	13436	13436	13436
13	CARTUȘ DE FILTRARE	2	13435	13435	13435	13435	13435
14	CAPAC CARCASĂ CARTUȘ DE FILTRARE	1	13434	13434	13434	13434	13434
15	DOP ADMISIE/EVACUARE	3	11739	11739	11739	11739	11739
16	CADĂ JACUZZI	1	13644	12260A	13646	12258A	13640
17	HUSA DE ACOPERIRE A JACUZZI-ULUI	1	11841F	12261	12107F	12256	12958F
18	INSERT GONFLABIL AL HUSEI JACUZZI-ULUI (PREINSTALAT ÎN HUSA JACUZZI-ULUI)	1	11689	11689	12108	12108	12959
19	FOLIE PROTECTOARE SOL	1	11717	11717	12109	12109	12960
20	DISTRIBUITOR DE SUBSTANȚE CHIMICE	1	12735	12735	12735	12735	12735
21	RACORD CU VENTUZĂ ADMISIE	1	12702	12702	12702	12702	12702
22	CHEIE	1	11742A	11742A	11742A	11742A	11742A
23	VENTIL SUPAPĂ DE ELIBERARE PRESIUNE AER	1	12589A	12589A	12589A	12589A	12589A
24	ADAPTOR DE FURTUN (PREINSTALAT CU #7)	1	12773	12773	12773	12773	12773
25	CATARAMĂ TATĂ	6	11698G	11698G	11698G	11698G	11698G
26	RACORD CU VENTUZĂ EVACUARE	1	11695	11695	11695	11695	11695
27	CAPAC SUPAPĂ DE DEZUMFLARE	1	12775F	12775B	12775F	12775B	12775F
28	ADAPTOR FURTUN DE DEZUMFLARE	1	12774	12774	12774	12774	12774
29	MOTOR DE FILTRARE JACUZZI	1	12778	12778	12778	12778	12778
30	CAPAC CELULĂ ELECTROLITICĂ	1	13116F	13116B	13116F	13116B	13116F
31	INEL DE ETANȘEZARE CAPAC CELULĂ ELECTROLITICĂ	1	13115	13115	13115	13115	13115
32	MUFĂ FALSĂ	1	12981	12981	12981	12981	12981
33	INEL DE ETANȘEZARE CELULĂ ELECTROLITICĂ	2	13099	13099	13099	13099	13099

Când comandați componentele, vă rugăm menționați modelul și numărul de referință al piesei.

SPECIFICAȚIILE PRODUSULUI

Funcția de igienizare a acestui model este dezactivată din fabrică. Consultați secțiunea „Instrucțiuni de actualizare și activare a funcției de igienizare” pentru mai multe detalii.

Tensiune / Frecvență / Fază:	220 - 240 V / 50 Hz / 1 PH		
Capacitate maximă de ocupare:	4 adulți	6 adulți	8 adulți
Capacitate apă:	210 gal (795 L)	290 gal (1098 L)	354 gal (1340 L)
Dimensiune interioară/exterioară:	57/77 in (145/196 cm)	65/85 in (165/216 cm)	73/93 in (185/236 cm)
Înălțime:	28 in (71 cm)		
Suflantă bule de aer:	800 Watts		
Debitului pompei de filtrare:	460 gal/h (1,741 L/h)		
Putere încălzitor:	2,200 Watts		
Interval de temperatură apă:	10°C – 40°C (50°F – 104°F)		
Creștere temperatură:	1.5-2.5°C/h (3°F – 4.5°F/h)	1-2°C/h (2°F – 3.5°F/h)	0.8-1.5°C/h (1.5°F – 3°F/h)
Număr de jeturi de bule:	120 (28426NP) 140 (28430NP)	140 (28428NP) 170 (28432NP)	170
Presiune aer de funcționare recomandată pentru cada de jacuzzi:	0.083 bar (1.2 psi)		

Jacuzzi gonflabil, portabil, suprateran, cu conectare prin cablu, cu pompă, încălzitor, suflantă de bule, dezurizator de apă încorporat, și panou de comandă.

Notă: echipamentul jacuzzi-ului este echipat cu un sistem de împământare complet care intră și el în contact cu apa. Este posibil ca o persoană să acumuleze energie statică ce se descarcă la contactul cu apa. Indiferent, orice șoc electric înregistrat trebuie anchetat de către un electrician calificat înainte de a utiliza jacuzzi-ul. Scoateți ștecherul jacuzzi-ului din priză până când se determină cauza și orice remediere este efectuată.

⚠️ AVERTISMENT

Risc de incendiu: Acest produs consumă minim 13AMP. Majoritatea circuitelor din locuințe au între 13 și 16 AMP. În cazul disjuncției siguranței electrice, vă rugăm asigurați-vă că același circuit care alimentează jacuzzi-ul nu este utilizat și de alte aparate electrice sau alte sarcini ridicate. Nu utilizați niciodată prelungitoare. Derulați cablul de alimentare înainte de utilizare. Nu amplasați ștecherul pe materiale combustibile.

MONTAREA

Cerințe și pregătirea amplasamentului

- Jacuzzi-ul poate fi instalat în interior sau în exterior. A se utiliza numai în scop casnic.
- Asigurați-vă că suprafața de dedesubtul și din jurul jacuzzi-ului este rezistentă la apă, dreaptă, plană și nu conține obiecte ascuțite.
- Să aveți la dispoziție o priză electrică cu împământare, amplasată corespunzător, cu un grad de protecție IPX4 sausuperior pentru a conecta jacuzzi-ul și a permite un acces ușor pentru testarea periodică a DCR-ului cu cablu.
- Asigurați-vă că în jurul jacuzzi-ului este suficient spațiu pentru a vă permite acces complet la echipamentele acestuia înscopul întreținerii și/sau reparațiilor.
- Amplasamentul trebuie să faciliteze drenajul în timpul depozitării jacuzzi-ului pe termen lung. Verificați reglementările locale și naționale privind cerințele de eliminare a apei din jacuzzi.
- Pentru a reduce perturbările de zgomot, nu instalați jacuzzi-ul în imediata apropiere a pereților verticali.
- Zona trebuie să fie la îndemâna alimentării cu apă proaspătă, în conformitate cu reglementările locale privind apa, și aicăror parametrii trebuie să fie ajustați în conformitate cu secțiunea din manual privind componența chimică a apei și echilibrul apei din jacuzzi înainte de prima utilizare a jacuzzi-ului.
- Verificați legile și reglementările locale privind instalarea jacuzzi-ului în interior și/sau în aer liber.

Cerințe suplimentare pentru instalarea în interior

- Asigurați-vă că podeaua poate suporta întreaga greutate a jacuzzi-ului umplut cu apă cu numărul maxim de ocupanți. Apelați la un constructor autorizat sau la un inginer în construcții pentru a verifica acest lucru.
- Asigurați-vă că podeaua rezistă la apă și nu este derapantă. Nu instalați jacuzzi-ul pe covor sau pe alte materiale care ar putea fi deteriorate de umezeală, de condens.
- Nu instalați jacuzzi-ul în interior la etajul doi, deasupra unei încăperi datorită pagubelor posibile produse de apă și deumiditate.

MONTAREA (continuare)

- Umiditatea este un efect secundar natural al instalării jacuzzi-ului în interior. Încăperea trebuie aerisită corespunzător pentru a permite umezelii să fie eliminată. Instalați un sistem de ventilație pentru a preveni excesul de condens, deumezeală în încăpere.
- Aveți grijă când scoateți jacuzzi-ul din încăpere/clădire fără să distrugeți o parte din structura construită. În cazul în care se utilizează pardoseli neporoase de genul teraselor, asigurați-vă că acestea sunt echipate cu un sistem de drenaj pentru a permite curățarea și îndepărtarea mai ușoară. Atunci când jacuzzi-ul este situat în interior, aveți grijă la zonele cu nivel ridicat al apelor, deoarece acestea sunt predispușe la inundații.

Cerințe suplimentare pentru instalarea în aer liber

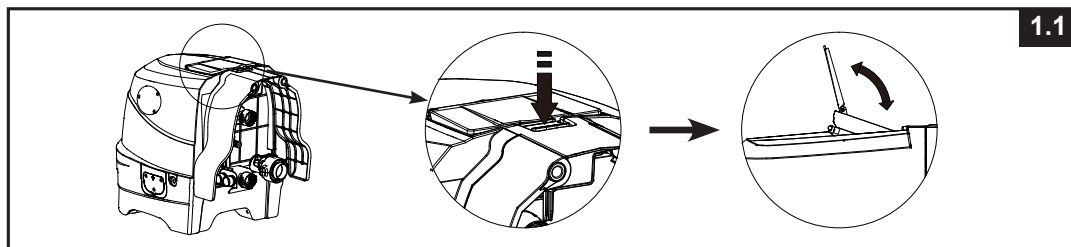
- Este posibil ca proprietarii de jacuzzi să fie obligați să respecte normele locale sau naționale privind împrejurimile jacuzzi-ului pentru a împiedica accesul copiilor, instalarea barierelor de siguranță, iluminarea și alte măsuri de siguranță. Contactați biroul local privind siguranța în construcții pentru detalii suplimentare.
- Asigurați-vă că suprafața este orizontală, dreaptă, netedă și suficient de puternică pentru a suporta greutatea totală jacuzzi-ului umplut.
- Nu instalați jacuzzi-ul pe iarbă sau pământ, deoarece acest lucru va crește cantitatea de resturi care pot intra în jacuzzi și să avarieze fundul acestuia.
- **Nu expuneți jacuzzi-ul direct în bătaia soarelui timp îndelungat. Asigurați protecție împotriva soarelui, cum ar fi utilizarea unui parasolar, a unui cort, a unei copertine sau a unui pavilion.**
- Este posibil să instalați și să lăsați jacuzzi-ul afară când temperatura nu coboară sub 4°C (39°F) cu condiția ca temperatura apei din interiorul jacuzzi-ului să depășească 4°C (39°F) și apa din interiorul sistemului de circulație, pompă, țevă să nu fie înghețată. Amplasați un "covor termic" între fundul jacuzzi-ului și sol pentru a preveni pierderile de căldură survenite prin partea de jos a jacuzzi-ului și asigura o mai bună retenție a căldurii. Nu utilizați jacuzzi-ul dacă temperatura ambientală sau temperatura apei este 4°C (39°F) sau mai joasă.
- Acordați atenție condițiilor locale de mediu, cum ar fi apa subterană și riscul de îngheț, atunci când instalați jacuzzi-ul. Instalatorul profesionist trebuie să discute aceste condiții cu clientul.

Montați jacuzzi-ul cu cel puțin 2 persoane.

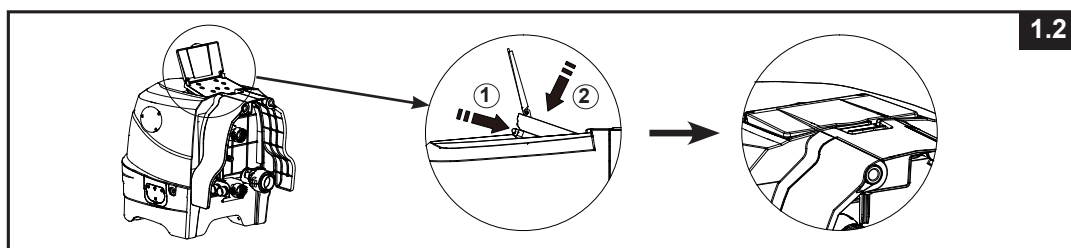
1. Deplasați întregul pachet pe locul ales. Nu târați jacuzzi-ul pe sol deoarece acesta ar putea fi avariat și prezenta scurgeri. Desfaceți cutia cu multă atenție deoarece acesta poate servi la depozitarea jacuzzi-ului pe timp de iarnă sau când acesta nu este utilizat.
2. Întindeți toate componentele pe jos și asigurați-vă că toate componentele sunt prezente. Pentru piese lipsă sau avariate, contactați centrul de service Intex adecvat, listat în anexa separată ce conține "Centrele de service autorizate".

Reglarea panoului de control al jacuzzi-ului

1. Apăsăți maneta în jos pentru a înclina în sus panoul de control și a ridica capacul panoului (vezi ilustrația 1.1).



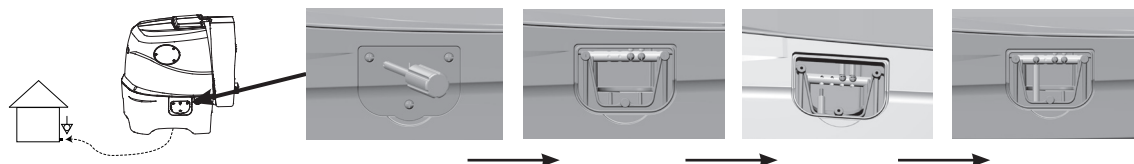
2. Pentru a reintroduce panoul de control la loc, apăsați înspre interior butonul situat pe spate, împingând simultan în jos panoul de control (vezi ilustrația 1.2).



MONTAREA (continuare)

Sistemul opțional de legătură echipotențială

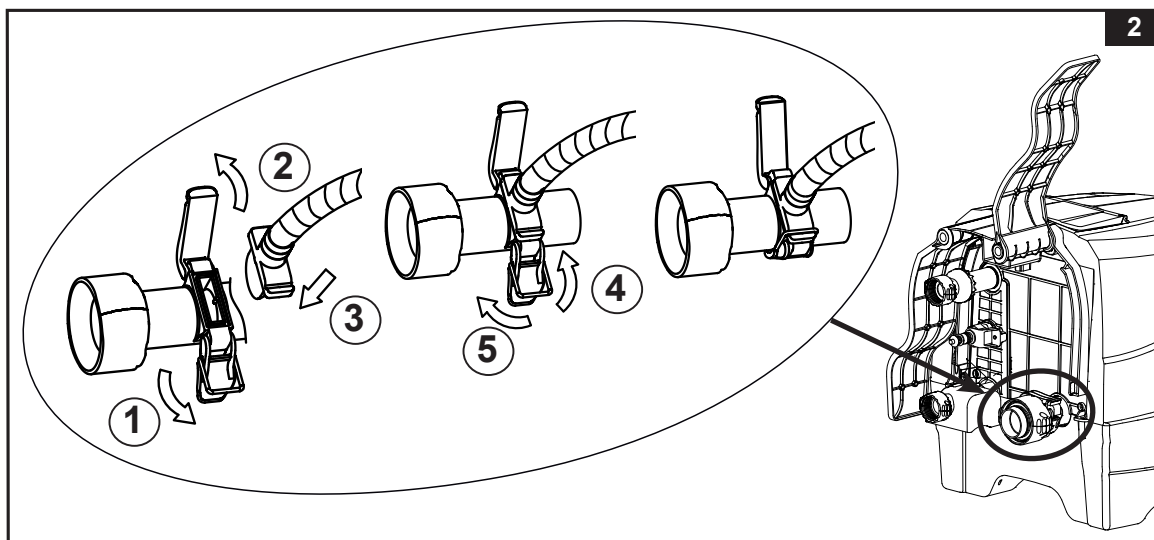
În funcție de codurile și reglementările locale privind construcțiile, apelați la un electrician autorizat pentru a conecta terminalul echipotențial al jacuzzi-ului cu un conductor (fir) cu o secțiune transversală nominală cuprinsă între 2.5 mm² și 6 mm² la terminalul echipotențial al locuinței (Firul nu este inclus).



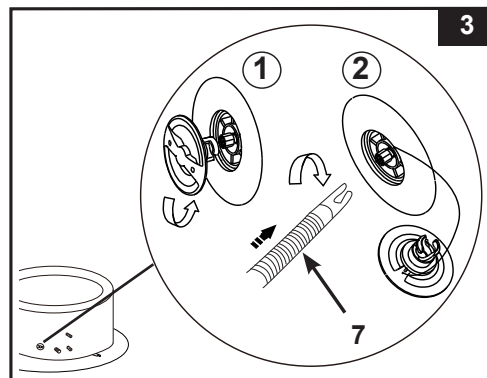
Umflarea

Umflarea peretelui căzii de jacuzzi

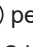
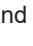
1. Scoateți folia protectoare pentru sol (19) și întindeți-o peste terenul curățat. După care întindeți folia peretelui de jacuzzi peste folia protectoare și îndreptați supapa de scurgere înspre o zonă de scurgere adecvată.
NOTĂ: Întindeți pe sol folia de protecție cu bulele direcționate în jos, deasupra suprafeței curățate pe care doriți să vă instalați jacuzzi-ul.
2. Ridicați capacul lateral al bazei de control (4) pentru a dezvălui supapa de umflare a suflului de aer. Scoateți încuietoarea pentru a deschide capacul, introduceți adaptorul de furtun (24) cu furtunul și reatașați încuietoarea la adaptorul furtunului pentru a-l fi în poziție (vezi ilustrația 2).




3. Deșurubați capacul supapei de aer pentru a expune muștiucul în poziția ridicată în vederea umflării. Introduceți celălalt capăt al furtunului de umflare (7) în supapă și rotiți înspre dreapta pentru a-l bloca în poziție (vezi ilustrația 3).

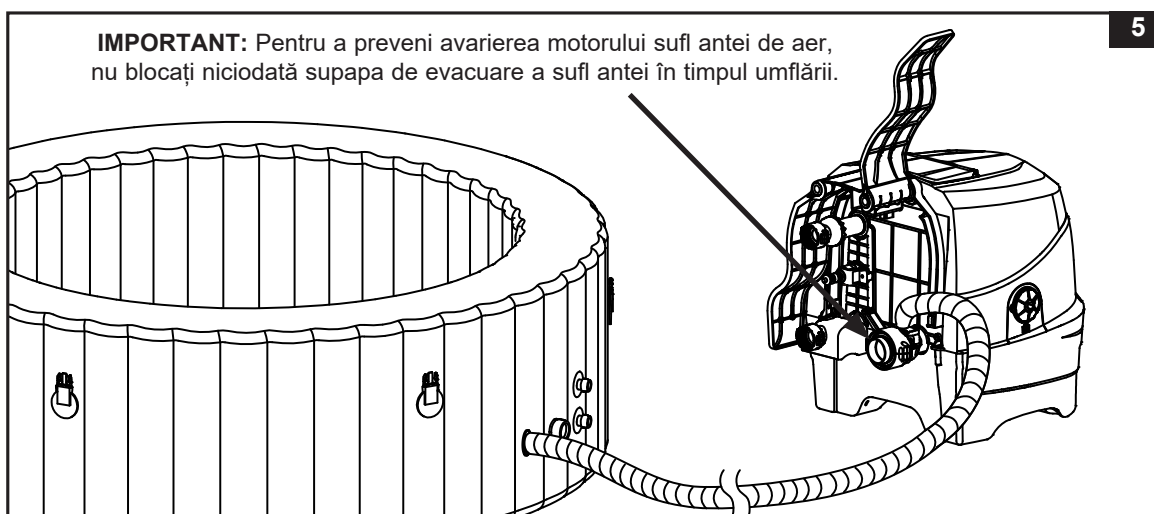
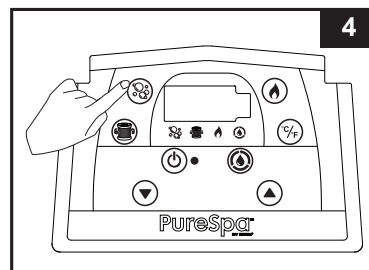


MONTAREA (continuare)

4. Apăsăți butonul  pentru a porni panoul de control. Apăsăți pe butonul  pentru a umfla peretele căzii de spa timp de 8 până la 10 minute până când este ferm la atingere, dar nu tare **(vezi ilustrația 4 & 5)**.

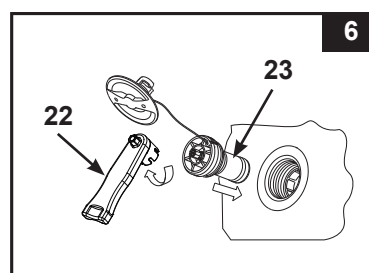
IMPORTANT: Nu supraumflați sau să utilizați un compresor de aer cu presiune înaltă pentru a umfla.

5. Reapăsăți butonul  pentru oprire.

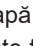


6. Repuneți capacul supapei de aer la loc. Capacul este conceput pentru a fi înșurubat și deșurubat. Nu exercitați forță deoarece acest lucru ar putea slăbi întregul sistem intern al supapei. Consultați "Închiderea supapei de aer a căzii jacuzzi-ului" pentru întreținerea supapei.

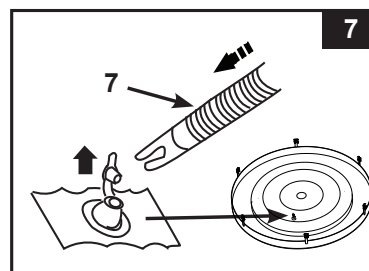
NOTĂ: Dacă este nevoie să înlocuiți ventilul supapei de eliberare a aerului a jacuzzi-ului (23) datorită uzurii și îmbătrânirii, utilizați cheia furnizată (22) pentru a deșuruba ventilul din baza supapei. Introduceți ventilul de schimb și strângeți cu cheia. Asigurați-vă că ventilul este bine prins **(vezi ilustrația 6)**.



Umflarea insertului gonflabil al husei de jacuzzi

1. Desfaceți supapa de umflare și introduceți furtunul de umflare (7) în supapă; apăsăți  pentru a umfla până când acesta este se simte ferm la atingere dar nu dur **(vezi ilustrația 7)**.
2. Deconectați furtunul de umflare (7) de la admisia de umflare a suflantei și a supapei.
3. Repuneți capacul de umflare al bazei de control; închideți și îngropați supapa de umflare.

NOTĂ: Dacă trebuie să adăugați aer suplimentar în peretele căzii de jacuzzi sau în insertul husei după montarea acestora, vă rugăm consultați secțiunile "Umflarea peretelui căzii de jacuzzi" și "Umflarea insertului gonflabil al husei de jacuzzi". Insertul gonflabil al husei este preinstalat în interiorul husei de jacuzzi. Dacă insertul trebuie reinstalat, introduceți insertul neumflat în interiorul muchiei husei înainte de a-l umfla.



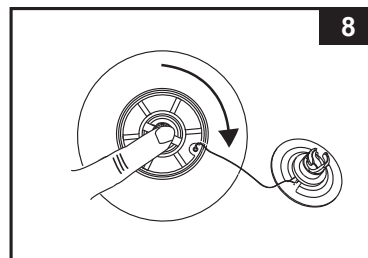
MONTAREA (continuare)

dezumflarea

Pentru peretele căzii de jacuzzi:

1. Deșurubați capacul pentru expunerea muștiucului, împingeți muștiucul înăuntru și rotiți-l la 90 de grade înspre dreapta pentru a-l fixa în poziție (vezi ilustrația 8).
2. După terminarea umflării, împingeți muștiucul la 90 de grade înspre stânga pentru a-l repune în poziția de umflare.
3. Repuneți capacul la loc.

NOTĂ: Pentru a dezumfla cada de jacuzzi pentru depozitare, consultați secțiunea „DEPOZITARE”.



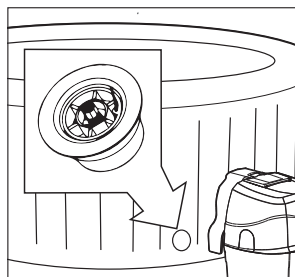
Pentru insertul gonflabil al husei de jacuzzi:

1. Scoateți capacul supapei și strângeți baza supapei până când aerul este evacuat.
2. Închideți și reîngropați supapa.

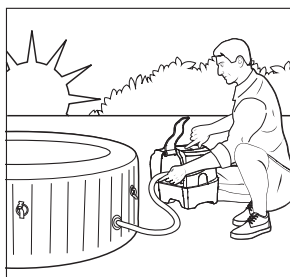


IMPORTANT

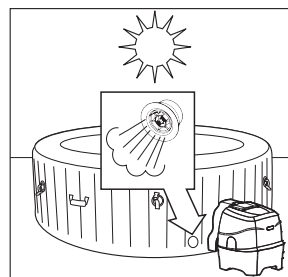
Supapa de umflare/dezumflare a jacuzzi-ului include o funcție de „eliberare a aerului” care eliberează automat excesul de aer când presiunea internă a căzii jacuzzi-ului se află între 1,5 - 2,5 psi (0,103 - 0,172 bari).



Supapa de evacuare a presiunii aerului.



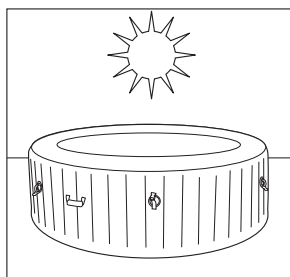
Umflarea jacuzzi-ului dimineața.



Aerul se dilată sub efectul căldurii din mijlocul zilei. Supapa de eliberare a presiunii aerului se activează și eliberează excesul de aer.



Temperaturile mai mici de pe timpul nopții fac ca jacuzzi-ul să pară mai puțin umflat.



Aerul se dilată sub efectul căldurii din mijlocul zilei și presiunea corectă a aerului este remediată.

MONTAREA (continuare)

Asamblarea unității de control a jacuzzi-ului

1. Conectați unitatea de control a jacuzzi-ului la cada acestuia (vezi ilustrația 9). Strângeți ferm cu mâna conectorii. Nu utilizați unelte pentru strângerea conectorilor.

NOTĂ: Nu atașați niciodată accesorii externe nefurnizate cu kitul la cada jacuzzi-ului sau la unitatea bazei de control, deoarece acest lucru va anula garanția.

2. Atașați ansamblul carcasei cartușului filtrului la armătura inferioară a bazei de control al jacuzzi-ului (vezi ilustrația 10).
3. Înlocuiți capacele laterale ale bazei de control (4).

ATENȚIE: Nu vă așezați, aplecați peste, acoperiți sau amplasați orice obiecte pe unitate de control a jacuzzi-ului.

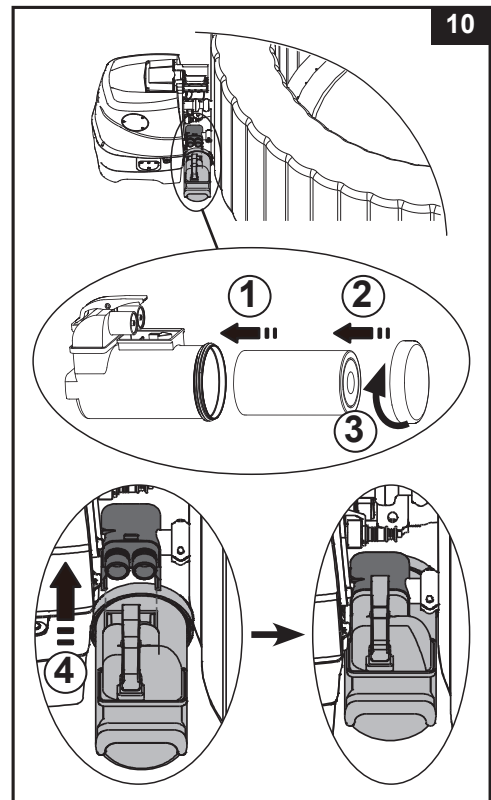
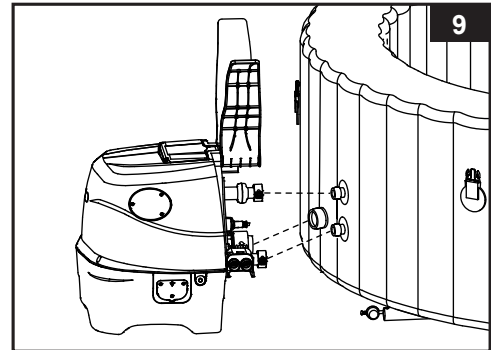
4. Înainte de a umple cu apă, asigurați-vă că dopurile supapei descurgere inferioare sunt bine închise pe dinăuntru și pe dinafară.
5. Umpleți cada jacuzzi-ului cu apă proaspătă până la nivelul situat între MIN și MAX, marcate pe interiorul peretelui căzii. Nu supraumpleți jacuzzi-ul. Nu deplasați niciodată cada de jacuzzi cu apă în interior și/sau cu baza de control prinsă de jacuzzi deoarece jacuzzi-ul sau baza ar putea fi avariate.

AVERTISMENT: Nu turnați niciodată apă direct în jacuzzi dacă temperatura acesteia depășește 40°C (104°F). Se recomandă umplerea jacuzzi-ului cu apă caldă pentru încălzire rapidă și economisirea energiei.

6. Amplasați husa de jacuzzi și insertul gonflabil (preinstalat în husă) peste jacuzzi și blocați cataramele cu ajutorul cheii furnizate după tensionarea curelelor de prindere a cataramelor.

IMPORTANT: Inspectați periodic capacul jacuzzi-ului pentru depistarea uzurii și îmbătrânirii premature, a avariilor sau a semnelor de deteriorare. Nu utilizați niciodată o husă de jacuzzi avariată.

7. Asigurați-vă că baza jacuzzi-ului este conectată la o priză electrică situată și dimensionată adecvat și apăsați butonul (Ⓢ) pentru a porni panoul de control. Apăsați butonul (Ⓜ) de pe panoul de control pentru activarea încălzitorului, vezi secțiunea privind instrucțiunile de utilizare „Panoul unității de control al jacuzzi-ului”.

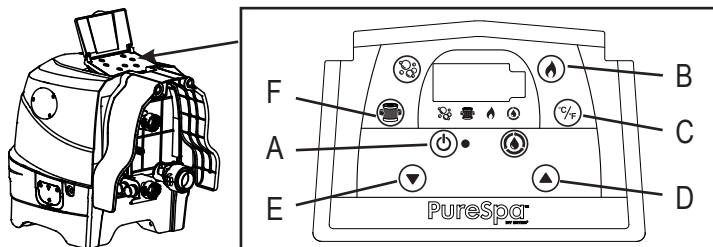


Husa de acoperire a jacuzzi-ului

Cataramele de prindere ale husei se închid cu cheia. În punga de plastic împreună cu manualul și alte accesorii, sunt furnizate două chei. Fiecare cataramă este marcată cu simbolurile “locked” (blocat) și “unlocked” (deblocat) pentru simplificarea utilizării: introduceți cheia în fanta din cataramă și rotiți-o în poziția adecvată pentru a o bloca sau debloca. Din motive de siguranță în cazul accesului nepermis, întotdeauna acoperiți jacuzzi-ul cu husa când acesta nu este utilizat și blocați toate cataramele. Nu lăsați cheile la îndemâna copiilor. În caz de pierdere a cheilor, puteți utiliza orice șurubelniță plată de dimensiuni similare pentru a bloca sau debloca cataramele.

Când se utilizează jacuzzi-ul, prelatele trebuie așezate într-o zonă curată și uscată, în caz contrar poate colecta murdărie și bacterii. Prelata nu trebuie să fie pusă pe mese de lemn sau pe terase din lemn, din cauza riscului de albire a lemnului. Se recomandă un dispozitiv de ridicare a prelatei, un suport special sau un dispozitiv similar pentru a vă asigura că prelatele, în principal partea îndreptată spre apă, nu intră în contact cu solul sau cu alte suprafețe murdare.

PANOUL DE CONTROL AL JACUZZI-ULUI



- A: Buton On/Off
 B: Buton de încălzire
 C: Butonul de comutare între grade Celsius/Fahrenheit
 D: Butonul de creștere a temperaturii
 E: Butonul de scădere a temperaturii
 F: Butonul de filtrare a apei



Buton On/Off: După conectarea unității la o priză de alimentare, apăsați acest buton pentru a activa butoanele panoului de control. Indicatorul luminos situat lângă buton devine verde când butoanele sunt activate. Apăsați acest buton pentru a dezactiva toate funcțiile activate în acest moment.

NOTĂ: Butonul On/Off poate să aibă aspectul unui buton negru în centrul panoului de control.

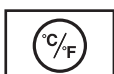


Buton de încălzire: Apăsați acest buton pentru a activa sistemul de încălzire. Încălzitorul va încălzi continuu până când temperatura apei atinge temperatura setată. Când temperatura apei din jacuzzi coboară cu 1-2°C (1,8-3,6°F) sub nivelul temperaturii programate, sistemul de încălzire va reporni. Când icoana flăcării de pe ecran este roșie, sistemul de încălzire este activat. Când icoana flăcării devine verde, apa este la temperatura setată. Sistemul de încălzire este în pauză și sistemul de filtrare continuă să funcționeze non stop.

NOTĂ: Pentru a opri sistemul de filtrare în timp ce sistemul de încălzire este în pauză, apăsați mai întâi butonul flăcării, după care butonul de filtrare. Dacă apăsați butonul flăcării numai când încălzitorul este în pauză, nu va fi oprit decât sistemul de încălzire și sistemul de filtrare va funcționa pentru încă 1 minut înainte de a se închide automat.

IMPORTANT: Următoarele condiții vor duce la încetinirea procesului de încălzire al apei.

- Temperatura exterioară este sub 10°C (50°F).
- Viteza vântului în exterior depășește 3,5-5,4 m/s (8-12mph).
- Funcția bulelor de aer a fost activată împreună cu încălzirea apei.
- Jacuzzi-ul nu este acoperit corespunzător cu husa în timpul încălzirii apei.



Butonul de comutare între grade Celsius/Fahrenheit:

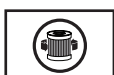
Temperatura poate fi afișată fie în grade Fahrenheit, fie în grade Celsius. Sistemul este setat automat pe grade Celsius.

NOTĂ: Temperatura automată este de 20°C (68°F). Temperatura poate fi reglată într-un interval cuprins între 10°C (50°F) și 40°C (104°F).





Butoanele de reglare a temperaturii: Când apăsați butoanele de creștere sau de scădere a temperaturii, ecranul LED va licări. Când acesta clipește, puteți ajusta temperatura pe nivelul dorit. Dacă mențineți apăsați aceste butoane, valorile vor crește sau vor scăde rapid.

Temperatura nouă și dorită programată va rămâne pe ecranul LED timp de 5 secunde pentru confirmarea noii valori.



Butonul de filtrare a apei: Acest buton pune în funcțiune și oprește pompa de filtrare.

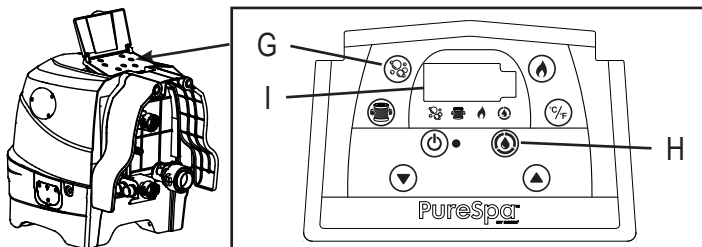
Icoana filtrului de apă de pe afișaj este verde când este activată și clipește 002H care reprezintă durata minimă de funcționare presetată. Apăsați din nou pentru a prelungi durata presetată de la 002H, 004H la 006H. Dacă apăsați butonul după numărul maxim de ore (006H) pompa de filtrare a apei va fi oprită și afișajul LED va afișa temperatura apei din jacuzzi. Dacă ați selectat prea multe ore, continuați să apăsați butonul pentru a repeta ciclul. După setarea duratei de funcționare, afișajul LED se va opri din clipit după 10 secunde și pompa de filtrare va începe să funcționeze. Ciclul se va repeta la aceeași oră în fiecare zi pe durata numărului de ore selectate. Dacă sistemul de încălzire și sistemul de igienizare sunt activate, acestea vor anula funcția de timp prestabilit al pompei de filtru.

Pentru a vizualiza durata presetată în timpul funcționării pompei de filtrare, apăsați butonul (), afișajul va afișa intermitent de câteva ori orele presetate timp de 10 secunde, după care va afișa din nou orele de funcționare rămase. Pentru a regla durata presetată, apăsați butonul () de două ori până când afișajul clipește și repetați pașii precedenți.

NOTĂ: Funcția încorporată de dedurizare a apei, funcționează automat în tandem cu sistemul de filtrare.

FUNȚIUNEA (continuare)

PANOUL DE CONTROL AL JACUZZI-ULUI



G: Butonul de activare a bulelor
H: Buton de tratare a apei
I: Ecran LED



Butonul de activare a bulelor: Utilizați acest buton pentru a activa sistemul de masaj, care se închide automat după 30 de minute. Icoana de activare a bulelor apare verde pe ecran când este activată.

ATENȚIE: Nu activați sistemul de hidromasaj când husa este atașată, aerul se poate acumula în interiorul jacuzzi-ului și cauza pagube ireparabile și vătămări.



Buton de tratare a apei: Utilizați acest buton pentru a activa și seta orele de funcționare asistemului de tratare a apei.

NOTĂ: Funcția de igienizare a acestui model este dezactivată din fabrică. Pentru a actualiza și a activa funcția de igienizare, trebuie să achiziționați mai întâi o „celulă electrolitică” (#28530), disponibilă separat de la un Centru de service Intex. Consultați secțiunea „Instrucțiuni de actualizare și activare a funcției de igienizare” pentru mai multe detalii.

40 °C

Ecran LED: După conectarea la o sursă de alimentare, ecranul LED va afișa automat temperatura apei.

⚠ AVERTISM

Nu utilizați niciodată jacuzzi-ul dacă temperatura apei indică peste 40°C (104°F).

RECOMANDĂRI PRIVIND MINIMIZAREA PIERDERILOR DE CĂLDURĂ ȘI A CONSUMULUI DE ENERGIE

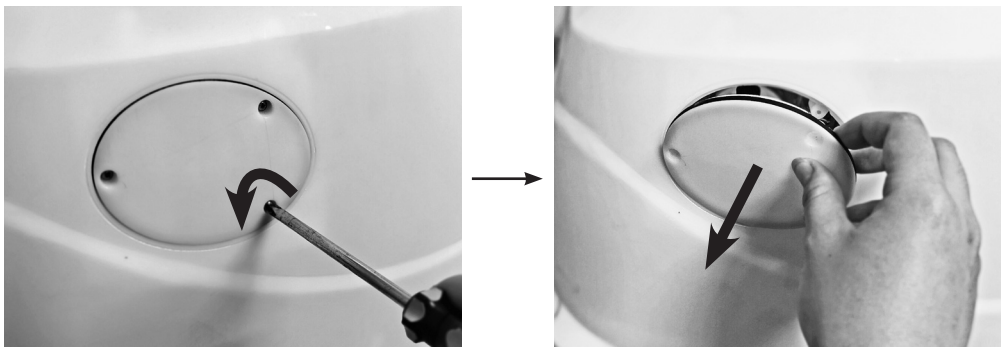
- 1) Mențineți întotdeauna husa jacuzzi-ului montată, pentru a minimiza pierderea de căldură în timpul încălzirii jacuzzi-ului între utilizări (dar nu și în timp ce acesta este utilizat). Asigurați-vă că husa este montată strâns, conform instrucțiunilor producătorului, pentru a maximiza izolația. Se recomandă ca husa, atunci când nu este utilizată, să fie menținută la distanță de sol, pentru a se păstra curățenia acesteia (în special suprafața aflată în apropierea suprafeței apei din jacuzzi). Prelata trebuie să fie depozitată într-o locație adecvată, în care să nu poată fi deteriorată sau să provoace deteriorări.
- 2) Verificați temperatura setată a apei și luați în considerare scăderea acesteia în perioadele în care jacuzzi-ul nu va fi utilizat în mod obișnuit.
- 3) În funcție de condițiile externe, luați în considerare oprirea încălzitorului în întregime dacă nu utilizați jacuzzi-ul pentru o perioadă mai lungă de timp (în cazul în care jacuzzi-ul oferă această opțiune, dar menține încă dezinfectia reziduală/valorile pH-ului).
- 4) Luați în considerare faptul că intervalul de temperatură confortabil în timpul utilizării poate fi mai mic decât temperatura maximă de siguranță.
- 5) Utilizați sub jacuzzi materialul izolant față de pământ furnizat, pentru a minimiza pierderea de căldură prin partea inferioară a jacuzzi-ului.
- 6) Mențineți filtrele curate pentru a păstra condițiile de lucru adecvate pentru pompă și pentru a evita înlocuirea și reîncălzirea inutilă a apei.

INSTRUCȚIUNI DE ACTUALIZARE ȘI ACTIVARE A SISTEMULUI DE IGIENIZARE

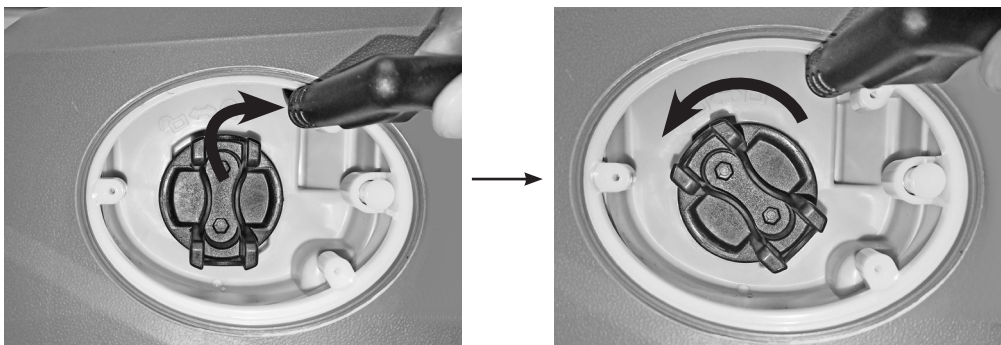
Notă: Funcția de igienizare a acestui model este dezactivată din fabrică.

Cum să actualizați funcția de igienizare:

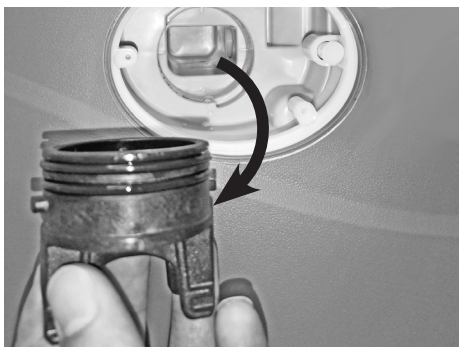
1. Achiziționați o „celulă electrolică”, numărul articolului **#28530** de la Centrul de service Intex local, enumerat în fișa separată „Centre de service autorizate”.
2. Opriți jacuzzi-u și scoateți ștecherul din priza electrică.
3. Utilizați dopurile incluse **(15)** pentru a acoperi armăturile de admisie și de evacuare a apei din interiorul căzii jacuzzi-ului pentru a preveni curgerea apei.
4. Îndepărtați șuruburile de pe capacul celulei electrolice cu ajutorul unei șurubelnițe cruciforme (neincluse) și îndepărtați capacul de pe unitatea de control a jacuzzi-ului.



5. Scoateți din priză cablul celulei electrolice. Deșurubați mufa falsă **(32)** cu mișcare manuală în sensul invers acelor de ceas sau cu cheia inclusă **(22)**.

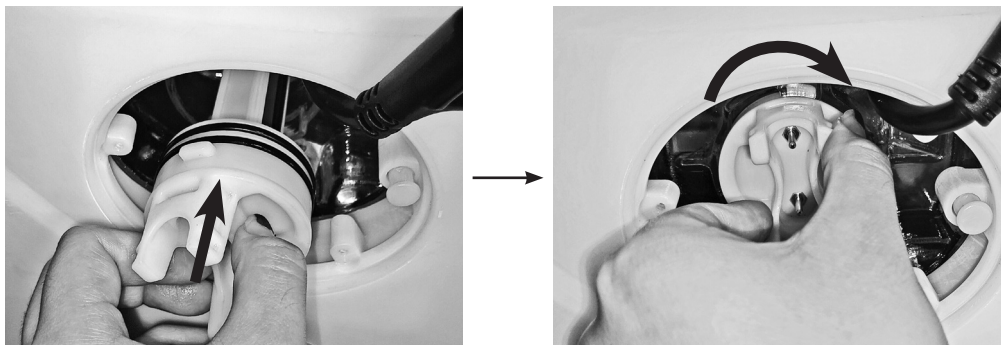


6. Scoateți mufa falsă **(32)** și depozitați-o într-un loc sigur pentru utilizare ulterioară.



INSTRUCȚIUNI DE ACTUALIZARE ȘI ACTIVARE A SISTEMULUI DE IGIENIZARE (continuare)

7. Introduceți celula electrolică (#28530) în carcasa celei electrolice. **NOTĂ:** Crestătura de pe celula electrolică trebuie să fie aliniată cu canelura de pe carcasa celei electrolice. Rotiți celula electrolică în sensul acelor de ceas pentru a o bloca în poziție manual sau cu cheia inclusă (22).



8. Atașați cablul celei la celula electrolică. Inversați pasul 4 de mai sus pentru a înlocui și fixa capacul celei electrolice înapoi.



9. Inversați pașii 3 și 2 pentru a vă reconecta jacuzzi-ul.

Activarea funcției de igienizare:

1. Odată instalată celula electrolică, asigurați-vă că panoul de control este oprit, apoi apăsați și mențineți apăsat butonul de igienizare (Ⓢ) și butonul de scădere a temperaturii (Ⓣ) în același timp de 3 secunde până când auziți un bip și pe afișajul LED apare un „S”. Funcția de igienizare va fi activată după 3 secunde. **NOTĂ:** O celulă electrolică trebuie instalată mai întâi înainte ca funcția de igienizare să poată fi activată. Pentru a dezactiva funcția de igienizare, asigurați-vă că panoul de control este oprit, apoi apăsați și mențineți apăsat butonul de igienizare (Ⓢ) și butonul de scădere a temperaturii (Ⓣ) în același timp de 3 secunde până când pe afișajul LED apare un „N”.

INFORMAȚII PRIVIND NIVELUL SĂRII

• Ce tipuri de sare să utilizați:

În piscine trebuie folosit un anumit tip de sare pentru a proteja echipamentul. Când cumpărați sare, verificați dacă sarea este conformă cu standardul EN16401 pentru produse chimice destinate utilizării în piscine. Consultați magazinul local pentru piscine sau contactați producătorul de sare dacă aveți nevoie de ajutor pentru a verifica dacă aveți sarea adecvată. **Nu utilizați „SĂRURI DE IONI FĂRĂ CLOR”**. Folosiți numai sare pură (clorură de sodiu), cum ar fi sarea de masă obișnuită, sarea iodată, sarea de mare evaporată în mod natural etc. Sarea care conține un agent antiaglomerant (E535) este adecvată.

Atunci când alegeți sarea de piscină pentru utilizare în UE, vă rugăm să rețineți că Agenția Europeană pentru Produse Chimice (ECHA) impune ca sarea (clorura de sodiu) să fie utilizată de la producătorii înregistrați/autorizați menționați în Lista din articolul 95 ECHA în conformitate cu Regulamentul privind produsele biocide (BPR, Regulamentul (UE) 528/2012). Pentru mai multe informații, vă rugăm să consultați site-ul web al ECHA la <https://echa.europa.eu/information-on-chemicals/active-substance-suppliers>.

• Nivelele optime de salinitate

Nivelul ideal al salinității din apa jacuzzi-ului este situat între 2000-3000 ppm (părți pe milion). Nivelul optim este de 2500 ppm. Un nivel prea scăzut de sare va reduce eficiența sistemului de igienizare și va rezulta în producerea unor cantități mici de clor. Un grad de salinitate prea mare poate deteriora alimentarea electrică și duce la corodarea componentelor și accesoriilor de metal ale jacuzzi-ului.

• Adăugarea sării

1. Puneți pompa cu bule în funcțiune pentru a demara circulația apei.
2. Mențineți oprit sistemul de igienizare a apei.
3. Distribuți uniform 4,4 lb / 2 kg (pentru 4 adulți) de sare în jurul interiorului jacuzzi-ului. Pentru șase adulți: 5,5 lb (2,5 kg) de sare. Pentru șase adulți: 7,4 lb (3,35 kg) de sare.
4. Periați fundul jacuzzi-ului pentru a accelera procesul de dizolvare. Nu permiteți sării să se acumuleze pe fundul jacuzzi-ului. Țineți pompa cu bule în funcțiune timp de o oră pentru dizolvarea completă a sării.
5. Când toată sarea este dizolvată, setați sistemul de igienizare la orele de funcționare dorite (consultați secțiunea „Instrucțiuni de utilizare a sistemului de tratare”). **NOTĂ:** NU apăsați niciun alt buton de pe panoul de control și instalați husa peste jacuzzi în timpul procesului de tratare a apei.

• Reducerea cantității de sare dacă nivelul de salinitate este prea ridicat

Dacă a fost adăugată prea puțină sare, unitatea va emite un semnal sonor și codul „E92” va fi afișat (vezi „Tabelul codurilor LED”). În acest caz, opriți sistemul de tratare apăsând butonul ON/OFF (⏻), și scoateți jacuzzi-ul din priză. Pentru a reduce nivelul de sare, scurgeți parțial și reumpleți aproximativ 25% din apa jacuzzi-ului până când codul de alarmă „E92” dispare.

• Mărirea cantității de sare dacă nivelul de salinitate este prea scăzut

Dacă a fost adăugată prea puțină sare, unitatea va emite un bip și codul „E91” va fi afișat (vezi „Tabelul codurilor LED”). În acest caz, opriți sistemul de tratare apăsând butonul ON/OFF (⏻), scoateți jacuzzi-ul din priză și așteptați 10 secunde. Racordați jacuzzi-ul la priză și puneți-l în funcțiune, adăugați câte 1,1 lb / 0,5 kg de sare până când codul „E91” dispare (vezi secțiunea „Adăugarea sării”).

INSTRUCȚIUNI DE UTILIZARE A SISTEMULUI DE TRATARE A APEI

1. Pornirea igienizării:

Apăsați butonul ON/OFF (🔌). Apăsați butonul de tratare a apei (🚰) de pe panoul de control, acestava activa sistemul de tratare a apei precum și pompa de filtrare. Icoanasistemului de tratare și de filtrare devin verzi. Intermitent "003H" va apare pe panoul de control LED, indicând că unitatea este gata de programare.



2. Programarea orelor de funcționare a sistemului de tratare:

Când numărul minim presetat de ore ("003H") clipește, apăsați butonul de tratare a apei (🚰) pentru a mări numărul de ore de la 003H, 005H la 008H. Dacă apăsați butonul (🚰) după numărul maxim de ore ("008H") funcția de tratare a apei va fi dezactivată și panoul LED va afișa temperatura apei din jacuzzi. Dacă ați selectat prea multe ore, continuați să apăsați butonul pentru a repeta ciclul. După setarea duratei de funcționare, panoul LED se va opri din clipit după 10 secunde și sistemul de tratare începe să funcționeze. Cu ocazia primei utilizări a jacuzzi-ului, setările de funcționare pe „008H”. În timpul tratării apei, informațiile afișate pe panoul LED alternează între temperatura apei din jacuzzi și orele de tratament rămase. După terminarea ciclului de tratare, panoul LED va afișa temperatura apei. Testați apa cu un kit de testare (nu este inclus, disponibil separat) și asigurați-vă că nivelul de clor liber este cuprins între 2-4 ppm.



Notă: NU apăsați niciun alt buton de pe panoul de control și atașați husa peste jacuzzi în timpul procesului de tratare a apei. Sistemul de igienizare și sistemul de încălzire nu pot funcționa în același timp. În timpul procesului de încălzire, activarea sistemului de igienizare va suspenda automat sistemul de încălzire. Dacă apăsați butonul de încălzire în timp ce sistemul de igienizare este pornit, sistemul de igienizare se va opri și pictograma luminoasă de igienizare va dispărea.

3. Reajustați durata de funcționare dacă este nevoie:

În timpul procesului de tratare, orele de funcționare pot fi modificate dacă este nevoie. Apăsați butonul de tratare, codul LED „003H” va clipi. Repetați pasul 2.

4. Opriti manual sistemul de tratare dacă este nevoie:

În timpul procesului de tratare a apei, puteți opri manual sistemul. Pur și simplu apăsați butonul ON/OFF (🔌) de pe panoul de control. Sistemul de tratare se va opri și icoana luminoasă de tratare va dispărea.



5. Repornirea sistemului de tratare:

Când ciclul programat se termină, panoul LED va afișa temperatura apei, unitatea va opri tratarea apei și icoana luminoasă de tratare va dispărea. Pentru a reporni sistemul de tratare apei, urmați pașii de mai sus.

6. Testați regulat apa din Jacuzzi:

Nivelul clorului rezidual liber din apa jacuzzi-ului poate varia în funcție de numărul de utilizatori, condițiile apei locale și de intensitatea expunerii la lumina soarelui (în condiții de utilizare în aer liber). În timpul utilizării inițiale a jacuzzi-ului, testați apa acestuia de cel puțin 2 ori pe zi cu un kit de testare (nu este inclus, disponibil separat) pentru a menține clorul liber între 2-4 ppm. După ce nivelul clorului rezidual liber pare stabilizat, testați apa din jacuzzi în fiecare săptămână pentru a menține un nivel optim al gradului de tratare.

TABELUL CODURILOR LED

Citirile LED de pe ecran	CAUZĂ	SOLUȚIE
E90	<ul style="list-style-type: none"> Apa nu circulă. 	<ul style="list-style-type: none"> Închideți și scoateți panoul de control din priză. Capacul admisei trebuie să fie curat și neobstrucționat de reziduuri. Curățați sau înlocuiți cartușul, consultați Secțiunea referitoare la Întreținereși Depozitare. Asigurați-vă că racordurile admisei/evacuării de pe cada jacuzzi-ului șipompei de filtrare nu sunt blocate. Păstrați apa din jacuzzi salubritată corespunzător pentru a asigura uncartuș de filtrare curat și deblocat. Dacă problemele persistă, contactați Centrul de service Intex.
E91	<ul style="list-style-type: none"> Murdărie sau depuneri minerale pe plăcuțele de titaniu. Nivel scăzut de sare/Sare lipsă. Cablul celulei electrolitice esteslăbit. Este posibil ca celula electrolitică să fie defectă. 	<ul style="list-style-type: none"> Îndepărtați celula electrolitică pentru a o inspecta. Curățați-o dacăeste nevoie. Vezi "Întreținerea". Adăugați sare. Consultați „Informații privind nivelul sării”. Conectați cu fermitate cablul celulei în receptaculul celulei. Contactați un centru de service Intex. Înlocuiți celula dacă este necesar.
E92	<ul style="list-style-type: none"> Nivel ridicat de salinitate. 	<ul style="list-style-type: none"> Goliți parțial jacuzzi-ul și reumpleți-l cu apă proaspătă. Consultați „Informații privind nivelul sării”. Dacă problemele persistă, contactați Centrul de service Intex.
E94	<ul style="list-style-type: none"> Temperatura apei este prea scăzută. 	<ul style="list-style-type: none"> Dacă temperatura ambientală este sub 0°C (32°F), vă recomandăm să nuutilizați jacuzzi-ul. Închideți și scoateți panoul de control din priză, adăugați un pic de apăcaldă pentru a ridica temperatura apei peste 1°C (34°F), după careapăsați butonul  pentru a încălzi apa la temperatura dorită. Dacă problemele persistă, contactați Centrul de service Intex.
E95	<ul style="list-style-type: none"> Temperatura apei este prea ridicată. 	<ul style="list-style-type: none"> Închideți și scoateți panoul de control din priză. După răcirea apei, cuplați DCR-ul și reluați totul de la capăt. Opriiți încălzitorul, după care apăsați butoanele filtrului și a bulelor pentrua micșora temperatura apei. Dacă problemele persistă, contactați Centrul de service Intex.
E96	<ul style="list-style-type: none"> Eroare de sistem. 	<ul style="list-style-type: none"> Închideți și scoateți panoul de control din priză. Reconectați DCR-ul și reluați totul de la capăt. Dacă problemele persistă, contactați Centrul de service Intex.
E97	<ul style="list-style-type: none"> Protecție anti-incendiu. 	<ul style="list-style-type: none"> Contactați un centru de service Intex.
E99	<ul style="list-style-type: none"> Senzorul de temperatură alapei este defect. 	<ul style="list-style-type: none"> Contactați un centru de service Intex.
SFĂRȘIT	<ul style="list-style-type: none"> După 72 de ore de funcționare, pompa va intra în hibernare și funcțiile de încălzire rapidă și de filtrare vor fi dezactivate. 	<ul style="list-style-type: none"> Apăsați butonul  pentru reactivarea pompei de filtrare.

ÎNTREȚINEREA ȘI PRODUSELE DE ÎNTREȚINERE

⚠ AVERTIS

Întotdeauna scoateți produsul din priză înainte de a-l deplasa, curăța, întreține sau efectua orice reglare a acestuia.

Salubritatea apei

Proprietarul jacuzzi-ului trebuie să verifice periodic și să mențină apa din jacuzzi salubritată urmând un program regulat (zilnic, dacă este nevoie). Adăugarea produselor dezinfectante și a altor chimicale va controla bacteriile și virusii aflați în apa din jacuzzi. Menținerea calității bune a apei cu ajutorul produselor de igienizare este condiția principală și cea mai importantă pentru a prelungi la maxim viața jacuzzi-ului și aspectul frumos al pereților, precum și păstrarea unei ape sănătoase. Tehnica corectă este importantă pentru testarea și tratarea apei din jacuzzi. Consultați-vă comerciantul de piscine/jacuzzi pentru obținerea substanțelor chimice, de dezinfectare, a kiturilor și a răspunsurilor la întrebările referitoare la procedurile de testare.

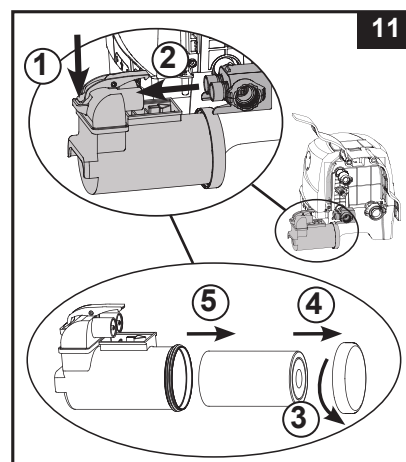
ATENȚIE: ÎNTOTDEAUNA RESPECTAȚI INSTRUCȚIUNILE PRODUCĂTORULUI DE SUBSTANȚE CHIMICE ȘI AVERTISMENTELE PRIVIND RISCURILE ȘI SĂNĂTATEA.

Nu turnați substanțele chimice în jacuzzi dacă acesta este ocupat. Acestea pot cauza iritații ale pielii sau ale ochilor. Soluțiile concentrate de clor pot deteriora pereții jacuzzi-ului. În nicio circumstanță, Intex Recreation Corp., Intex Development Co. Ltd., companiile lor afiliate, agenții săi autorizați și centrele de service, comercianții sau angajații nu sunt responsabili față de cumpărător sau altă parte pentru costurile asociate cu pierderile de apă din jacuzzi, ori asociate cu daunele provocate de produsele chimice sau de apă.

Întreținerea apei din jacuzzi și a cartușului

Protejați toți ocupanții jacuzzi-ului de bolile care pot fi cauzate de sursele de apă recreative, menținând salubritatea și curătenia apei din jacuzzi. Adoptați întotdeauna măsuri corecte de igienă:

1. Inspectați și curățați cartușul filtrului o dată pe săptămână, și înlocuiți cartușul filtrului după cum este nevoie.
 - a. Apăsăți maneta și scoateți ansamblul carcasei cartușului de pe baza de control a jacuzzi-ului și scoateți cartușul (vezi ilustrația 11).
 - b. Utilizați un furtun de grădină pentru a clăti cartușul. În cazul care cartușul nu poate fi curățat și prezintă pete, acesta trebuie înlocuit. Păstrați cartușe de rezervă la îndemână.
 - c. Repuneți ansamblul cartușului înapoi în carcasa cartușului și repuneți ansamblul carcasei cartușului în baza panoului de control al jacuzzi-ului.
2. Înlocuiți apa din jacuzzi la fiecare 2-3 luni, sau dacă devine tulbure și dacă soluțiile chimice corecte nu o limpezesc. Consultați "Golirea jacuzzi-ului de apă" și "Curățarea căzii jacuzzi-ului" pentru detalii.
3. Utilizați produse chimice de jacuzzi pentru a menține compoziția chimică corectă a apei. Avarierea jacuzzi-ului cauzată de utilizarea greșită a chimicalelor și de manevrarea greșită a apei din jacuzzi nu este acoperită de garanție.
4. Toți ocupanții trebuie să facă duș înainte de a intra în jacuzzi.



Echilibrul chimic al apei

Păstrați nivelul pH-ului din apă între 6,8 și 7,6, alcalinitatea totală între 60 și 120 ppm și concentrația de clor între 2 și 4 ppm. Utilizați un kit de testare (nu este inclus, disponibil separat) pentru a testa conținutul chimic al apei jacuzzi-ului înainte de fiecare utilizare a acestuia și continuați să testați apa nu mai puțin de o dată pe săptămână.

NOTĂ: Verificați data expirării de pe kitul de testare deoarece rezultatele riscă să nu fie precise dacă fâșiile sunt utilizate după data expirării. pH-ul scăzut va deteriora cada jacuzzi-ului și pompa. Deteriorările cauzate de dezechilibrul chimic nu sunt acoperite de garanție.

Utilizați distribuitorul plutitor de produse chimice pentru administrarea clorului [dimensiuni tabletă: diametru sub 1" (2,5 cm)] în apa din jacuzzi. Adăugați o tabletă în distribuitor. Întotdeauna respectați instrucțiunile fabricantului produsului chimic. Scoateți din jacuzzi distribuitorul plutitor când jacuzzi-ul este utilizat.

Nu permiteți clorului să intre în contact cu pereții jacuzzi-ului dacă acesta nu este complet dizolvat.

Spălați toate conductele cu apă tratată prin activarea funcției de bule timp de o oră pe zi.

IMPORTANT: Apăsăți butonul (☞) de pe panoul de control la jacuzzi-ului pentru a activa suflanta de bule și a ajuta la dizolvarea chimicalelor în apă.

Nu amestecați niciodată chimicalele. Adăugați chimicalele în apă separat. Dizolvați bine fiecare substanță chimică înainte de a adăuga o altă substanță.

ECHILIBRUL CHIMIC AL APEI DIN JACUZZI

Parametru	Valoare ^a
Claritatea apei	vizibilitate clară a fundului
Alcalinitate totală (TA) în mg/l	între 60 și 120
Duritatea apei (CaCO ₃) în mg/l	între 150 și 250
Culoarea apei	nu trebuie observată nicio culoare ^{b, c}
Turbiditate în FNU/NTU	max. 1.5 (preferabil sub 0,5)
Concentrația de nitrați mai mare decât cea a apei de umplere în mg/l	diferență max. de 20 în comparație cu concentrația apei de umplere
Carbon organic total (TOC) în mg/l ^d	max. 4.0
Potențial redox față de Ag/AgCl 3,5 m KCl în mV	min. 650
Valoarea pH-ului ^{e, f}	între 6,8 și 7,6
Clor activ liber (fără acid cianuric) în mg/l	între 0,3 și 1,5 ^g
Brom în mg/l	între 2,0 și 4,0 ^h

Dacă utilizați dezinfectanți alternativi/suplimentari pot fi luați în considerare alți parametri adecvați.

- a Consultați reglementările și indicațiile naționale pentru orice abatere.
b Sursele naturale de apă pot introduce colorarea apei.
c Colorarea intenționată a apei este exclusă.
d Când utilizați compuși organici această valoare poate să fie mai mare.
e În funcție de agentul(ii) de limpezire utilizați (dacă este cazul).
f Când pH-ul este mai mare de 7,5, clorul activ liber este sub 50%.
g Concentrația recomandată frecvent de clor liber în mediile acvatice este de 0,3 până la 1,5 mg/l. Cu toate acestea, pentru a asigura igiena apei în cadrul jacuzzi-ului unde apa este încălzită și raportul dintre volumul și consumul de apă este scăzut, este acceptabilă depășirea temporară a acestei concentrații cu doze manuală, cu condiția ca sănătatea utilizatorului să nu fie compromisă. Prin urmare, este acceptabil și un interval cuprins între 2,0 până la 4,0 mg/l, recomandat de Agenția pentru Protecția Mediului din S.U.A. și de Centrul pentru Controlul Bolilor. Nu utilizați acid cianuric.
h Depășirea temporară datorată dozării manuale și raportului de volum redus de apă este acceptabilă, cu condiția ca sănătatea utilizatorului să nu fie compromisă.

Trebuie acordată o atenție deosebită tratamentului chimic al apei, acordându-se o atenție deosebită limitei dezinfectantului și controlului valorilor pH-ului. Utilizarea ozonului sau a razelor UV, dacă este cazul, trebuie să fie însoțită întotdeauna de o dezinfecție reziduală cu un biocid oxidant (de exemplu clor sau brom sau alte produse biocide, compatibile cu recomandările producătorului).

Utilizarea necorespunzătoare a substanțelor chimice poate duce la degradarea, deteriorarea și alte imperfecțiuni ale suprafeței jacuzzi-ului și a altor componente ale acestuia (de obicei decolorarea materialelor, coroziunea pieselor metalice).

Clorul rezidual: Este clorul rezidual prezent în apa din jacuzzi.

Dacă rezultatul este prea mic – Nivel de dezinfecție inadecvat.

Dacă rezultatul este prea mare - pot fi cauzate probleme de miros, iritații ale ochilor și ale pielii, metale și alte materiale corodate.

pH: o valoare care indică cât de acidă sau de bazică este apa din jacuzzi.

Dacă rezultatul este prea mic - Metale corodate, iritații ale ochilor și ale pielii, și distrugerea totală a alcalinității. Dacă rezultatul este prea mare - Apariția depunerilor minerale, apă turbure, durate mai scurte de funcționare ale filtrului/încălzitorului, iritații ale pielii și ale ochilor, eficiență scăzută a clorului.

Alcalinitatea totală (AT) - Indică gradul de rezistență al apei la modificarea pH-ului. Determină viteza și ușurința modificării pH-ului, de aceea, întotdeauna ajustați alcalinitatea totală înainte de a ajusta nivelul pH-ului.

Dacă rezultatul este prea mic - Metale corodate, iritații ale ochilor și ale pielii. Alcalinitatea scăzută va cauza instabilitatea pH-ului.

Dacă rezultatul este prea mare - Apariția depunerilor minerale, apă turbure, durate mai scurte de funcționare ale filtrului/încălzitorului, iritații ale pielii și ale ochilor, cerere crescută de clor.

ECHILIBRUL CHIMIC AL APEI DIN JACUZZI (continuare)

Duritatea calciului (CaCO₃): Se referă la cantitatea de calciu și magneziu dizolvată în apă.

Dacă rezultatul este prea jos – Dificultate în echilibrarea apei, corodarea componentelor de metal, iritații ale pielii și ochilor și apariția spumei în apă.

Dacă rezultatul este prea mare - Apariția depunerilor minerale, apă tulbure, iritații ale pielii și ale ochilor, dificultate în echilibrarea apei, ineficiența filtrului/incălzitorului.

Indexul de saturație (IS): temperatura, concentrația durității calciului, alcalinitatea totală și pH-ul reprezintă factorii principali care influențează apariția depunerilor minerale. Tendința apei fie de a forma depuneri minerale sau de a coroda este indicată de Indexul de saturație (IS):

$$IS = pH + FT + FC + FA - 12,1$$

*Unde: FT = Factor temperatură; FC = Factor duritate calciu; FA = Factor alcalinitate totală

Temperatura apei		TF	Duritatea calciului (ppm)	CF	Alcalinitate totală (ppm)	AF
(°C)	(°F)					
8	46	0.2	75	1.5	50	1.7
12	54	0.3	100	1.6	75	1.9
16	61	0.4	150	1.8	100	2.0
19	66	0.5	200	1.9	150	2.2
24	75	0.6	250	2.0	200	2.3
29	84	0.7	300	2.1	300	2.5
34	93	0.8	400	2.2	400	2.6
40	104	0.9	500	2.3	--	--

Testați nivelele pH-ului apei, temperatura, duritatea calciului și alcalinitatea totală. Utilizați factorii echivalenți în ecuația Indexului de saturație (IS).

IS = 0, Echilibrat

Dacă IS > 0, Depuneri minerale sau apă tulbure.

Dacă IS < 0, apă corozivă pentru metale sau iritantă pentru piele și ochi.

Indexul de saturație este considerat satisfăcător dacă valoarea se află situată între -0,3 și +0,3. Zero fiind indexul perfect.

Ajustarea compoziției chimice a apei din jacuzzi

Cum să ajustați conținutul chimic al apei când nivelele depășesc valorile normale.

ATENȚIE: Întotdeauna respectați instrucțiunile producătorului de substanțe chimice și avertismentele privind riscurile și sănătatea.

Ajustarea alcalinității totale (AT)

Scoateți capacul jacuzzi-ului pentru a aerisi apa și utilizați un kit de testare (nu este inclus) pentru a verifica nivelul chimic. Asigurați-vă mai întâi că nivelul clorului din apă se află între 2-4 ppm, deoarece clorul va afecta rezultatul testului de alcalinitate totală (AT).

Dacă nivelul TA (și nu pH-ul) este mai mare de 120 ppm, adăugați produsul chimic adecvat pentru a reduce nivelul TA.

Dacă nivelul TA este mai mic de 60 ppm, adăugați produsul chimic adecvat pentru a ridica nivelul TA.

NOTĂ: După ajustare, retestați apa după 24 de ore și reajustați dacă este nevoie.

Ajustarea pH-ului

După ce alcalinitatea totală a fost redusă la 120 ppm sau a crescut la 80 ppm și pH-ul este încă ridicat sau scăzut, adăugați produsul chimic adecvat pentru a ajusta nivelul pH-ului între 6,8 și 7,6.

Ajustarea durității calciului

Utilizați un kit de testare (nu este inclus) pentru a verifica nivelul de duritate a apei și ajustați-l cu un produs chimic corespunzător.

AVERTISMENT

Manipulați cu grijă toate chimicalele și purtați echipament de protecție suplimentar incluzând ochelari și mănuși. Este foarte important să nu împrășcați acid pe piele sau pe haine, ori în ochi.

ÎNTREȚINEREA CELULEI ELECTROLITICE

IMPORTANT

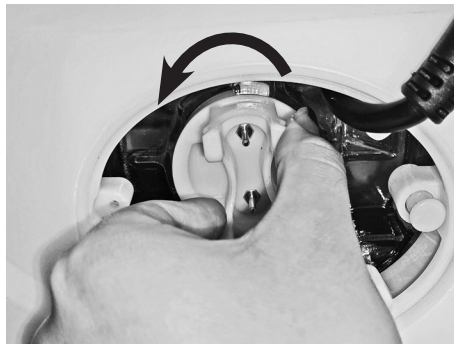
Scoateți cablul de alimentare din priză înainte de a curăța sistemul. Acoperiți admisia și evacuarea apei cu dopuri pentru a preveni scurgerea apei. După completarea tuturor operațiilor de întreținere, trebuie să reconectați ștecherul cablului de alimentare la priză și să scoateți dopurile.

Curățarea celulei electrolitice

Celula electrolitică are o funcție de autocurățare încorporată în programarea panoului de control electronic. În majoritatea cazurilor, această acțiune de autocurățare va păstra celula funcționând la o eficiență optimă. În anumite regiuni, apa din jacuzzi poate fi dură (conținut ridicat de minerale) în funcție de condițiile apei locale, acest lucru poate cauza depuneri pe placa de titaniu și afecta eficiența tratamentului, din acest motiv, celula poate necesita curățare manuală periodică. Pentru a menține performanță maximă, vă recomandăm să desfaceți și să inspecțiați vizual celula electrolitică o dată la 2 săptămâni (când apa din jacuzzi are o duritate < 100 ppm) sau săptămânal (când apa din jacuzzi are o duritate > 350 ppm). Următorii pași vă dau instrucțiunile de curățare a celulei.

Verificarea și curățarea:

1. Consultați secțiunea „Cum să actualizați funcția de igienizare”, pașii 2-4.
2. Scoateți din priză cablul celulei electrolitice. Deșurubați piulița celulei electrolitice într-o mișcare contra acelor ceasului.




3. Scoateți celula electrolitică și amplasați-o într-un recipient, turnați oțet alimentar în recipient și lăsați placa de titaniu înmuiat aproximativ o oră până la eliminarea completă a depozitelor minerale.
4. Scoateți celula electrolitică și clătiți placa de titaniu cu apă proaspătă. Atenție: Păstrați locașul celulei electrolitice complet uscat, nu-l lăsați să intre în contact cu oțetul și apa.

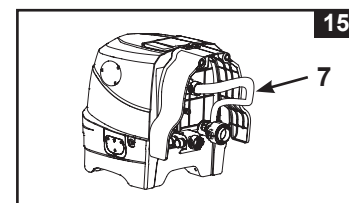
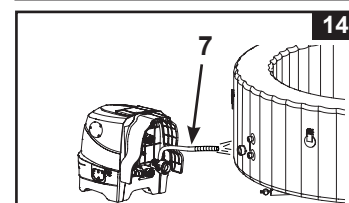
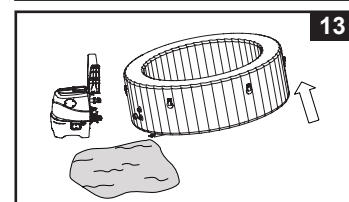
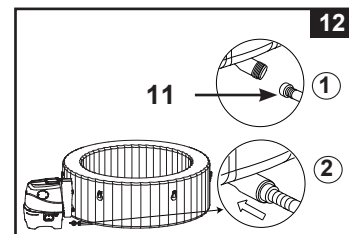


5. Inversați pașii de mai sus pentru reinstalarea celulei electrolitice.
NOTĂ: Crestătura de pe celula electrolitică trebuie să fie aliniată cu canelura de pe carcasa celulei electrolitice.

ÎNTREȚINEREA

Golirea apei din jacuzzi

1. Opriți unitatea de control a jacuzzi-ului.
2. Conectați adaptorul supapei de scurgere la un furtun de grădină și îndreptați celălalt capăt înspre o zonă de scurgere adecvată.
3. Îndepărtați capacul supapei de scurgere din exteriorul căzii jacuzzi-ului și atașați adaptorul supapei de scurgere la supapa de scurgere (**vezi ilustrația 12**).
4. Din interiorul căzii de jacuzzi, deschideți capacul supapei de scurgere, apa va începe să se scurgă prin furtunul de grădină.
5. Când apa se oprește din scurs, deconectați unitatea de control de pe peretele căzii de jacuzzi. Ridicați cadada jacuzzi din partea opusă scurgerii, pentru a obliga apa rămasă să se scurgă și să golească complet jacuzzi-ul (**vezi ilustrația 13**).
6. Atașați furtunul de umflare (7) de admisia suflului de aer de pe unitatea de control.
7. Porniți jacuzzi-ul și apăsați butonul , direcționați furtunul de umflare înspre supapele de admisie/evacuare de pe cada jacuzzi-ului și înspre unitatea de control pentru a usca orice urmă de apă din sistemul de conducte (**vezi ilustrațiile 14 & 15**).
8. Utilizați un prosop uscat pentru a șterge orice urmă de apă și de umezeală de pe jacuzzi și de pe unitatea de control.
9. Asigurați-vă că jacuzzi-ul și unitatea de control sunt bine uscate.
NOTĂ: Dopurile incluse (15) pot fi utilizate pentru acoperirea racordurilor de admisie și de evacuare din interiorul căzii de jacuzzi pentru a preveni evacuarea apei.



Curățarea căzii de jacuzzi

Dacă murdăria este vizibilă în apă sau apa devine tulbure și tratamentele chimice nu o curăță, înlocuiți apa și curățați cada. Consultați "Golirea căzii de jacuzzi" pentru instrucțiuni cu privire la evacuarea apei.

Când este gol, curățați și/sau înlocuiți cartușul de filtrare. Utilizați un burete și o soluție cu detergent slab pentru a îndepărta orice urmă de pământ sau pete din interiorul căzii. Clătiți bine înainte de a reumple jacuzzi-ul cu apă curată.

IMPORTANT: Nu utilizați bureți metalici abrazivi, perii dure sau produse de curățat abrazive.

Eliminarea biofilmului

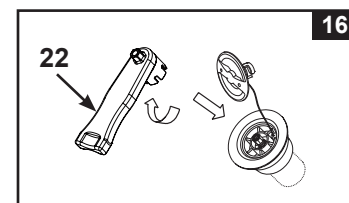
Consultați-vă profesionistul local de jacuzzi referitor la produsele pentru îndepărtarea biofilmelor și pentru sfaturi.

Fixarea supapei de aer a căzii de jacuzzi

Verificați supapa de aer a jacuzzi-ului pentru depistarea scurgerilor și a vă asigura că este bine strânsă înainte de utilizare. Dacă supapa de aer pierde aer, utilizați cheia furnizată (22) pentru a strânge supapa de aer după cum urmează:

1. Asigurați-vă că jacuzzi-ul este dezumflat, desfaceți capacul supapei de aer și introduceți cheia (22) în corpul supapei de aer (**vezi ilustrația 16**).
2. Cu o mână, țineți partea din spate a bazei supapei de aer din interiorul peretelui jacuzzi-ului și rotiți cheia (22) în sens orar.

IMPORTANT: Nu ajustați niciodată baza supapei de aer când jacuzzi-ul este utilizat sau umplut cu apă. Utilizați cheia pentru supapa de aer, numai dacă supapa este slăbită sau se înregistrează scurgeri în jurul bazei supapei de aer. Nu strângeți supapa excesiv: acest lucru o poate avaria. Asigurați-vă că supapa este fixă și nu are scurgeri.



Husa de acoperire a jacuzzi-ului

Inspectați periodic capacul jacuzzi-ului pentru depistarea uzurii și îmbătrânirii premature, a avariilor sau a semnelor de deteriorare. Nu utilizați niciodată o husă uzată sau avariată: aceasta nu va oferi nivelul de protecție necesar prevenirii accesului nesupravegheat la jacuzzi al unui copil.

Curățați periodic prelata în interior și în exterior utilizând un burete și o soluție adecvată care include o dezinfecție adecvată (10 mg pe litru de clor liber). Nu utilizați bureți metalici abrazivi, perii dure sau produse de curățat abrazive.

ÎNTREȚINEREA (continuare)

Zona din jurul jacuzzi-ului

Zonele în care se circula descălțat și zonele de relaxare din jurul jacuzzi-ului trebuie curățate în mod regulat. Nu permiteți apei utilizate pentru curățare să pătrundă în jacuzzi sau în ciclul de dezinfectare al apei din jacuzzi. Murdăria și agenții de curățare trebuie să fie clătiți cu atenție într-un canal de scurgere din apropierea jacuzzi-ului.


Repararea căzii de jacuzzi și a insertului gonflabil pentru husă

Utilizați materialul inclus pentru a repara orice perforare:

- Curățați și uscați bine zona care urmează a fi reparată.
- Îndepărtați hârtia aflată sub petecul de material și apăsați petecul cu fermitate peste locul perforării. Neteziți suprafața pentru a îndepărta orice bule de aer rămase sub petec.

DEPOZIT

În regiunile supuse temperaturilor de îngheț, goliți, curățați, dezamblați și depozitați corect setul de jacuzzi și componentele conexe în interior atunci când temperatura scade sub 4°C (39°F).

1. Goliți și curățați jacuzzi-ul urmând instrucțiunile din „Golirea căzii de jacuzzi” și „Curățarea căzii de jacuzzi”.
2. Inversați pașii instalării pentru a dezumfla și demonta cada de jacuzzi, unitatea de control a acesteia și insertul gonflabil al husei.
3. Pentru a dezumfla cada și insertul gonflabil al husei:
 - a) Desfaceți capacul supapei de dezumflare (27) cu cheia inclusă pentru șuruburi (22) (vezi ilustrația 17).
 - b) Introduceți adaptorul furtunului de dezumflare (28) în supapa de dezumflare.
 - c) Introduceți furtunul de umflare (7) peste adaptorul furtunului de dezumflare (28).
 - d) Introduceți celălalt capăt al furtunului de umflare în supapa de aer a căzii sau a insertului husei.
 - e) Apăsați butonul  pentru bule de aer pentru dezumflare pentru bule de aer pentru dezumflare.
 - f) Când dezumflarea este terminată în ordinea inversă pașilor de mai sus, închideți bine capacul supapei de dezumflare (27).

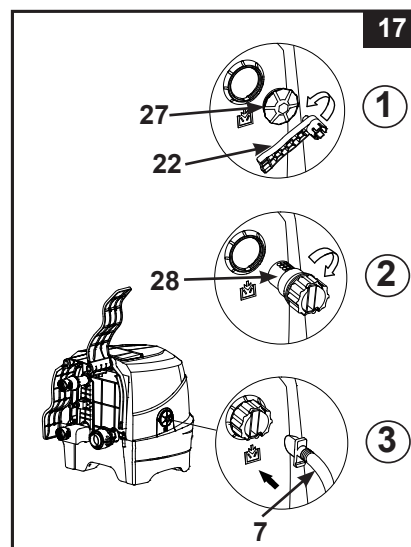
Atenție: A se utiliza numai în scopul descris în manual. Păstrați furtunul de umflare la distanță de apă sau obiecte mici când funcția de dezumflare este activată pentru a se evita avariarea motorului suflantei.

4. Asigurați-vă că toate componentele jacuzzi-ului și accesoriile sunt binecurățate și uscate înainte de a le depozita. Lăsați jacuzzi-ul la uscat lasoare timp de o oră înainte de a-l împacheta.
5. Nu împachetați jacuzzi-ul strâns și evitați orice colțuri ascuțite pentru a preveni deteriorarea și scurgerile din pereții căzii de jacuzzi.
6. Pregătiți cartușe noi pentru următoarea utilizare.
7. Depozitați cada jacuzzi-ului și accesoriile într-un spațiu uscat, cu temperatură controlată cuprinsă între 0° – 40°C (32° – 104°F).
8. Ambalajul original poate fi utilizat pentru depozitare.

Protecție împotriva înghețului: Încălzitorul jacuzzi-ului este programat să încălzească automat apa dacă temperatura acesteia scade sub 4°C (39,2°F). Deși jacuzzi-ul ar trebui depozitat pe durata lunilor de iarnă, sistemul va proteja componentele interne în cazul temperaturilor ocazionale de îngheț. Jacuzzi-ul trebuie conectat la priză echipată cu întrerupător pentru lipsa circuitului de împământare. Sistemul va activa pompa de filtrare împreună cu încălzitorul și le va menține în funcțiune pe amândouă până când temperatura apei atinge 10°C (50°F).

Dacă se așteaptă un episod prelungit de îngheț, vă rugăm demontați jacuzzi-ul și depozitați-l pe durata iernii în conformitate cu instrucțiunile de depozitare.

Din momentul declanșării programului automat de încălzire, acesta nu poate fi oprit de la panoul de control până când temperatura apei nu atinge minim 5°C (41°F), decât dacă este decuplat.



DEPANAREA

PROBLEMĂ	CAUZĂ	SOLUȚIE
ECRANUL NU AFIȘEAZĂ/ UNITATEA DE CONTROL NU FUNCȚIONEAZĂ	<ul style="list-style-type: none"> Jacuzzi-ul este deconectat de la priză sau oprit. Ștecherul cablului panoului de control este slăbit. Pană de curent. DCR disjunctat. DCR avariat. 	<ul style="list-style-type: none"> Asigurați-vă că jacuzzi-ul este conectat la o priză și pornit. Asigurați-vă că ștecherul cablului panoului de control este bine prins în priza bazei unității de control. Verificați alimentarea electrică. Resetați DCR-ul. Contactați un centru de service Intex.
SIGURANȚA ELECTRICĂ A LOCUINȚEI A DISJUNCTAT	<ul style="list-style-type: none"> Siguranța nu este suficientă. Siguranța suprasolicitată. O pană electrică pe linie. 	<ul style="list-style-type: none"> Asigurați-vă că siguranța are o valoare adecvată. Furnizați un circuit cu siguranță exclusiv pentru alimentarea jacuzzi-ului. Contactați un electrician autorizat pentru a remedia problema electrică.
ÎNCĂLZIRE INADECVATĂ	<ul style="list-style-type: none"> Temperatura setată este prea joasă. Cartușul filtrului este murdar. Temperatura apei scade când încălzitorul este ÎN MOD DE VEGHE. Încălzitorul este defect. 	<ul style="list-style-type: none"> Creșteți temperatura și instalați husa peste jacuzzi. Curățați sau înlocuiți cartușul filtrului la timp. Dacă încălzitorul este în MOD DE VEGHE, apăsați butonul cu flacără de două ori pentru încălzirea apei la temperatura programată. Contactați un centru de service Intex.
SUFLANTA DE BULE NU FUNCȚIONEAZĂ	<ul style="list-style-type: none"> Pompa suflantei este prea încinsă. 	<ul style="list-style-type: none"> Oprți jacuzzi-ul și scoateți-l din priză. Lăsați-l să se răcească și reporniți-l din nou. Dacă problemele persistă, contactați Centrul de service Intex.
POMPA DE FILTRARE NU FUNCȚIONEAZĂ	<ul style="list-style-type: none"> Cartușul filtrului este murdar. Admisia și/sau evacuarea filtrării este blocată. Motorul pompei de filtrare este defect. 	<ul style="list-style-type: none"> Curățați sau înlocuiți cartușul filtrului la timp. Verificați și curățați periodic admisia și evacuarea filtrării. Contactați un centru de service Intex.
APA NU ESTE CURATĂ	<ul style="list-style-type: none"> Ansamblul cu cartuș nu este atașat corect. Durată de filtrare insuficientă. Cartușul filtrului este murdar. Întreținerea necorespunzătoare a apei. Admisia și evacuarea filtrării sunt blocate. 	<ul style="list-style-type: none"> Asigurați-vă că ansamblul cu cartuș este atașat corect. Prelungiți durata filtrării. Curățați sau înlocuiți cartușul filtrului la timp. Păstrați apa din jacuzzi dezinfectată corect. Respectați instrucțiunile fabricantului produsului chimic. Verificați și curățați periodic admisia și evacuarea filtrării.
CONECTORII POMPEI NU SUNT ALINIAȚI CU CONECTORII JACUZZI-ULUI	<ul style="list-style-type: none"> Una dintre caracteristicile PVC-ului este schimbarea formei, acest lucru fiind normal. 	<ul style="list-style-type: none"> Ridicați pompa folosind bucăți de lemn sau alt tip de material izolan pentru a aduce conectorii pompei la același nivel cu cei ai jacuzzi-ului.
CADA ARE O FORMĂ CIUDATĂ	<ul style="list-style-type: none"> Datorită expunerii la soare presiunea aerului din interiorul căzii a crescut. 	<ul style="list-style-type: none"> Nu expuneți jacuzzi-ul direct în bătaia soarelui timp îndelungat. Verificați presiunea aerului și evacuați din aer dacă este nevoie. Pe timp de vreme foarte caldă, trebuie să verificați pentru a vedea dacă este nevoie să eliberați din aer. Acest lucru este necesar pentru a se evita eventualele avarii ale căzii.

DEPANAREA (continuare)

PROBLEMĂ	CAUZĂ	SOLUȚIE
CADA PIERDE DIN PRESIUNEA AERULUI	<ul style="list-style-type: none"> • Capacul supapei de aer este slăbit. • Baza supapei de aer este slăbită. • Cada are o gaură, o tăietură sau este crestată. 	<ul style="list-style-type: none"> • Închideți bine capacul supapei de aer. • Umpleți cada jacuzzi-ului cu aer, apoi asigurați-vă că baza supapei este strânsă, consultați "Strângerea supapei de aer a jacuzzi-ului". • Puneți săpun lichid și apă într-o sticlă cu pulverizator și stropiți pe îmbinări. Dacă sunt scurgeri, vor apărea bule. După depistarea scurgerii, curățați și uscați zona scurgerii, apoi aplicați petecul furnizat împreună cu jacuzzi-ul.
SCURGERI ÎNTRE CONECTORII CĂZII DE JACUZZI ȘI CONECTORII UNITĂȚII DE CONTROL	<ul style="list-style-type: none"> • Racordurile de admisie/evacuare ale bazei unității de control nu sunt bine strânse. • Garnitura inelară a admisiei/evacuării bazei unității de control lipsește/estemurdară. 	<ul style="list-style-type: none"> • Strângeți racordurile admisiei și evacuării. • Ungeți garnitura inelară cu vaselină pentru rezistență la apă. • Îndepărtați sita din interiorul jacuzzi-ului cu ajutorul unei șurubelnițe și asigurați-vă că garnitura inelară este la locul ei, curată și nedeteriorată.
JACUZZI-UL ESTE PEA ZGOMOTOS CÂND SE AFLĂ NUMAI ÎN MODUL DE FILTRARE	<ul style="list-style-type: none"> • Componentele bazei unității de control nu sunt bine prinse. • Baza de control nu este amplasată pe un teren neted și ferm. • Motorul de filtrare al jacuzzi-ului a cedat. 	<ul style="list-style-type: none"> • Asigurați-vă că toate admisii/evacuările, panourile de control și capacul dorsal sunt bine securizate. • Asigurați-vă că solul este orizontal, ferm și neted. • Înlocuiți motorul de filtrare defect cu unul nou.
CLOR INSUFICIENT	<ul style="list-style-type: none"> • Durata insuficientă a sistemului de tratare și/sau încălzitorului este în funcțiune în același timp. • Pierderea clorului datorită expunerii intense la lumina soarelui. • A crescut numărul ocupanților. • Celulă electrolytică obstrucționată saumurdară. 	<ul style="list-style-type: none"> • Prolungați durata de funcționare a sistemului de tratare și asigurați-vă că încălzitorul este oprit în timpul procesului de tratare a apei. Consultați „Instrucțiunile de utilizare a sistemului de tratare a apei”. • Utilizați o husă de Jacuzzi când acesta nu este utilizat și/sau când sistemul de tratare este în funcțiune. • Măriți timpul de funcționare a sistemului de tratare a apei și testați apa folosind un kit de testare. Consultați „Instrucțiunile de utilizare a sistemului de tratare a apei”. • Verificați și testați celula dacă este nevoie. Vezi "Întreținerea”.
PRESIUNEA AERULUI ESTE SLABĂ ÎN TIMPUL UMFLĂRII	<ul style="list-style-type: none"> • Garnitura inelară a adaptorului de furtun lipsește. • Adaptorul furtunului de umflare nu este bine strâns. • Racordurile dintre adaptorul furtunului și supapa de umflare a suflantei și dintre furtunul de umflare și supapa de umflare sunt slăbite. • Defecțiune suflantă de aer. 	<ul style="list-style-type: none"> • Asigurați-vă că garnitura inelară este poziționată corect. • Strângeți/reinstalați adaptorul furtunului. • Strângeți cu degetele în timpul umflării. • Dacă problemele persistă, contactați Centrul de servicii Intex.
BULELE DE AER NU SUNT LA FEL DE PURTĂTOARE CA ÎNAINTE	<ul style="list-style-type: none"> • Garnitura inelară dintre supapa de evacuare aer și racordurile de admisie cu aer ale căzii jacuzzi-ului lipsește. • Piulița racordului de aer nu este strânsă bine. • Canalul de pasaj al bulelor de aer din interiorul căzii este fie rupt sau a scurgeri. • Defecțiune suflantă de aer. 	<ul style="list-style-type: none"> • Asigurați-vă că garnitura inelară este poziționată corect. • Strângeți cu degetele toate piulițele. • Utilizați petecul de reparare inclus pentru a repara orice perforare. • Dacă problemele persistă, contactați Centrul de servicii Intex.

IMPORTANT

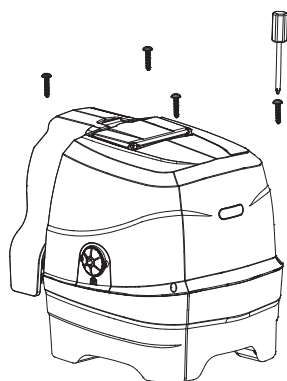
În caz că dificultățile persistă, vă rugăm contactați Serviciul de consumatori pentru asistență. Consultați lista separată cu "Centrele de service autorizate".

DEMONTAREA MOTORULUI POMPEI DE FILTRARE

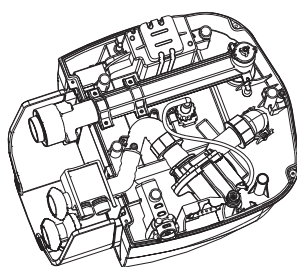
Dacă este necesar să înlocuiți filtrul motorului (numai de către un tehnician calificat), urmați pașii de mai jos pentru a-l dezambla:

IMPORTANT: Trebuie să goliți orice apă rămasă în instalația bazei de control înainte de a înlocui vreo componentă.

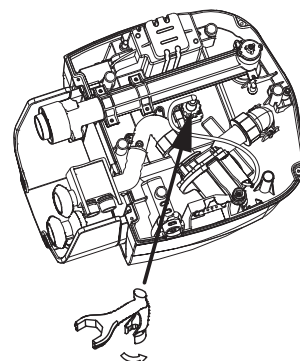
Unelte necesare: O cheie reglabilă și O șurubelniță cruciformă.



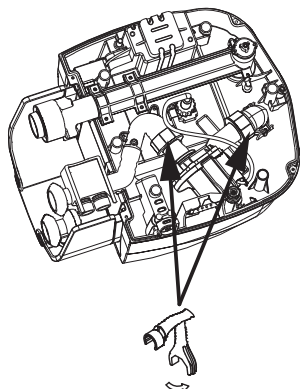
1



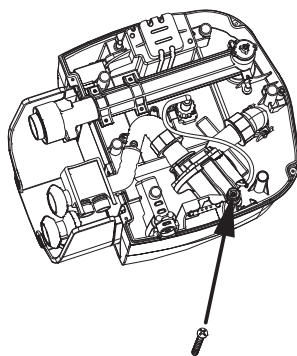
2



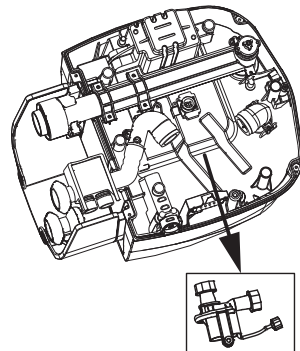
3



4



5



6

NOTĂ: „Cheia specială“ este inclusă cu noul motor de schimb al pompei de filtrare și nu cu setul jacuzzi-ului.

GARANȚIE

Jacuzzi-ul dumneavoastră PureSpa a fost fabricat folosind materiale și manoperă de cea mai bună calitate. Toate produsele Intex au fost verificate și testate pentru depistarea defectelor înainte de a părăsi fabrica. Această Garanție limitată se aplică numai jacuzzi-ului PureSpa.

Această garanție limitată suplimentează, dar nu se substituie drepturilor și căilor dumneavoastră legale. Astfel încât, dacă această garanție nu se potrivește cu oricare dintre drepturile dumneavoastră legale, acestea au prioritate. De exemplu, acte legislative privind protecția consumatorului în toată Uniunea Europeană prevăd prin lege drepturi legate de garanție în afara celor acoperite de această garanție limitată: pentru informații asupra legilor de protecție a consumatorilor de pe tot teritoriul UE, vă rugăm vizitați centrul european pentru protecția consumatorului la adresa http://ec.europa.eu/consumers/ecc/contact_en/htm.

Prevederile acestei garanții limitate se aplică numai cumpărătorului inițial și nu sunt transferabile. Această garanție limitată este validă pentru o perioadă de (2) ani de la ultima data a achiziției sau a livrării. Păstrați dovada cumpărării împreună cu acest manual deoarece orice plângere trebuie însoțită de dovada cumpărării, în caz contrar garanția fiind anulată.

Garanție PureSpa – 2 ani

În cazul depistării unui defect de fabricație asupra jacuzzi-ului PureSpa în perioada valabilității garanției, vă rugăm contactați un centru de service Intex adecvat trecut în anexa separată „Centrele de service autorizate”. Dacă articolul este returnat conform instrucțiunilor Centrului de service, acesta va inspecta articolul și va determina validitatea plângerii. Dacă articolul este acoperit de prevederile garanției, articolul va fi reparat sau înlocuit gratuit cu același produs sau unul comparabil (la discreția Intex).

În afara acestei garanții și alte drepturi legale din țara dumneavoastră, nu există alte garanții implicite. În măsura în care este posibil și în țara dumneavoastră, în niciun caz Intex nu-și asumă responsabilitatea față de dumneavoastră sau terți pentru pagube directe sau indirecte datorate utilizării jacuzzi-ului dumneavoastră PureSpa, sau pentru Intex, agenții acestuia ori acțiunile angajaților (incluzând fabricantul produsului). Dacă țara dumneavoastră nu permite excluderea sau limitarea daunelor directe sau indirecte, această limitarea sau excluderea nu se aplică dumneavoastră.

Rețineți că această garanție limitată nu se aplică în următoarele circumstanțe:

- Dacă jacuzzi-ului PureSpa este supus neglijenței, utilizării sau operării anormale, accidentării, utilizării incorespunzătoare, atașării ori remorcării, întreținerii sau depozitării inadecvată;
- Dacă jacuzzi-ului PureSpa este avariat în circumstanțe care nu pot fi controlate de Intex, incluzând dărmelimitându-se la perforări, ruperi, abraziuni, la uzură normală și deteriorări provocate de expuneri la incendiu, inundații, îngheț, ploaie sau alte forțe naturale externe;
- Dacă jacuzzi-ului PureSpa este utilizat în scopuri comerciale;
- Părților și componentelor care nu sunt vândute de Intex; și/sau
- Modificărilor neautorizate, reparărilor sau demontării jacuzzi-ului PureSpa de către oricine altcineva înafara de personalul de la Centrele de service Intex.

Costurile asociate cu pierderea apei din produs, a chimicalelor sau pagubele produse de apă nu sunt acoperite de această garanție. Accidentarea persoanelor sau deteriorarea bunurilor nu sunt acoperite de această garanție.

Citiți cu atenție manualul de utilizare și respectați toate instrucțiunile referitoare la utilizarea și întreținerea corectă ale jacuzzi-ului PureSpa. Întotdeauna inspectați produsul înainte de utilizare. Această garanție limitată va fi anulată dacă instrucțiunile nu sunt respectate.