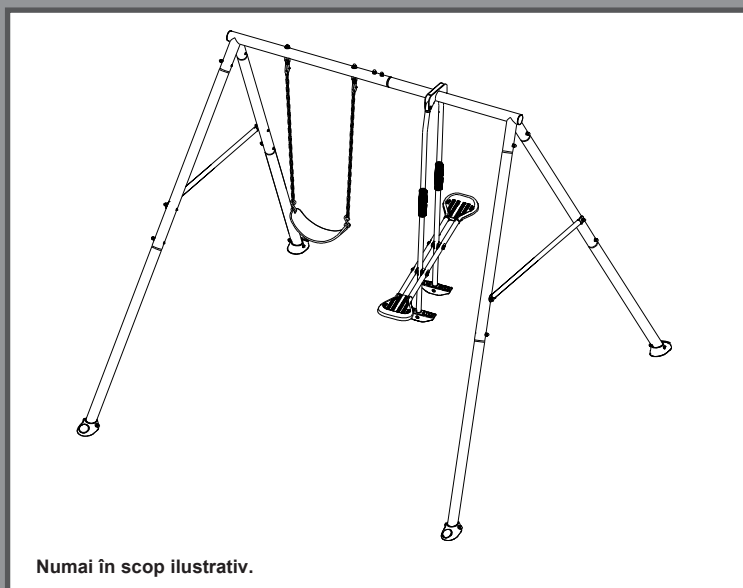


**REGULI DE  
SIGURANȚĂ IMPORTANTE**  
Citiți, înțelegeți și respectați cu grijă  
toate instrucțiunile înainte de a instala și  
folosi acest produs. A se păstra  
pentru consultări viitoare.

## Ansamblu De Leagăne Cu Două Stații



Numai în scop ilustrativ.

Nu uitați să încercați și aceste produse deosebite de la Intex: piscine, accesoriile de piscină, jucării de interior, saltele și bărci gonflabile disponibile în anumite magazine sau pe website-ul nostru.

Datorită politicii de îmbunătățire în permanență a produselor sale, Intex își rezervă dreptul de a modifica specificațiile și aspectul, ducând poate la actualizarea manualului fără notificări prealabile.

# INTEX®

©2023 Intex Marketing Ltd. - Intex Development Co. Ltd. - Intex Recreation Corp.  
All rights reserved/Tous droits réservés/Todos los derechos reservados/Alle  
Rechte vorbehalten. Printed in China/Imprimé en Chine/Impreso en China/  
Gedruckt in China.

®™ Trademarks used in some countries of the world under license from/®™ Marques utilisées dans certains pays  
sous licence de/Marcas registradas utilizadas en algunos países del mundo bajo licencia de/Warenzeichen verwendet  
in einigen Ländern der Welt in Lizenz von/Intex Marketing Ltd. to/à/a/an Intex Development Co. Ltd., Hong Kong &  
Intex Recreation Corp., P.O. Box 1440, Long Beach, CA 90801 • Distributed in the European Union by/Distribué dans  
l'Union Européenne par/Distribuido en la unión Europea por/Vertrieb in der Europäischen Union durch/Intex Trading B.V.,  
Ettenseweg 46, 4706 PB Roosendaal – The Netherlands • Distributed in the UK by Unitex Service (UK) Limited, 21  
Holborn Viaduct, London EC1A 2DY, UK.  
[www.intexcorp.com](http://www.intexcorp.com)

## CUPRINS

<b>Avertisment.....</b>	<b>3</b>
<b>Referință asupra pieselor.....</b>	<b>4-7</b>
<b>Instruțiuni de montare.....</b>	<b>8-17</b>
<b>Pregătirea asamblării.....</b>	<b>8</b>
<b>Asamblarea grinzilor superioare și a cârligelor rapide.....</b>	<b>9-10</b>
<b>Asamblarea picioarelor.....</b>	<b>11-12</b>
<b>Asamblarea leagănelui culisant și a leagănelui cu lanțuri.....</b>	<b>13-16</b>
<b>Montarea ancorei.....</b>	<b>17</b>
<b>Întreținerea.....</b>	<b>18</b>
<b>Garanția limitată.....</b>	<b>19</b>

**PĂSTRAȚI ACESTE INSTRUCȚIUNI**

## REGULI DE SIGURANȚĂ IMPORTANTE

Respectarea următoarelor declarații și avertismente reduce probabilitatea de rănire gravă sau fatală.  
Recapitulați aceste reguli de siguranță în mod regulat cu copiii dumneavoastră.

## CITIȚI ȘI RESPECTAȚI TOATE INSTRUCȚIUNILE

### AVERTISMENT

- Înainte de a asambla acest produs, găsiți un teren plan cu o distanță de cel puțin 2 m (6 ft) față de orice structură sau obstacol. Acest produs trebuie să aibă un spațiu liber de 2 m (6 ft) pe toate laturile.
- Acest produs este destinat exclusiv utilizării în exterior pentru uz casnic și familial. Nu este conceput pentru a fi utilizat în creșe, grădinițe, spații comerciale sau alte locuri publice.
- Este necesară supravegherea continuă și competență a copiilor de către un adult, în orice moment, atunci când se află pe sau în apropierea acestui produs. Nu lăsați niciodată copiii nesupravegheați.
- Acest produs este conceput pentru a fi utilizat de copii cu vârste cuprinse între 3 și 10 ani, sub supravegherea unui adult. Copiii sub 10 ani prezintă un risc mai mare de încurcare și de rănire.
- Numărul maxim de utilizatori pentru care este proiectat acest produs este de 3 copii cu o greutate maximă de 50 kg (110 lbs) pentru fiecare copil, sau o greutate combinată care nu depășește 150 kg (330 lbs). Nu depășiți limita de greutate prevăzută sau numărul maxim de utilizatori pentru acest produs.
- Numai pentru uz casnic. Acest produs trebuie asamblat și dezasamblat numai de către adulți.
- Acest produs trebuie să fie ancorat înainte de utilizare. A se vedea secțiunea de ancorare.
- Pentru a preveni rănirea gravă, nu permiteți copiilor să folosească acest produs până când nu este complet asamblat și ancorat corespunzător.
- Nu instalați echipamentele pentru locul de joacă pentru acasă peste beton, asfalt, pământ tasat, iarbă, covor sau orice altă suprafață dură. O cădere pe o suprafață dură poate avea ca rezultat rănirea gravă sau moartea utilizatorului echipamentului.
- Avertizați copiii să nu se apropie, să nu treacă prin fața, în spatele sau între piesele în mișcare.
- Nu permiteți copiilor să răsucescă lanțurile sau frânghiile de leagăn ori să le înfășoare peste bara de susținere, deoarece acest lucru poate reduce rezistența lanțului sau a frânghiei.
- Nu prelungiți niciodată lanțul sau frânghia. Lanțurile sau frânghiile furnizate au lungimea maximă proiectată pentru elementul (elementele) de legănat.
- Nu permiteți copiilor să balanseze scaune goale.
- Învățați și instruiți copiii să se așeze în centrul leagănelui, cu toată greutatea lor pe scaune.
- Asistați îndeaproape copiii la utilizarea acestui produs până când aceștia au forță, abilități și un nivel de confort adecvat pentru o utilizare în siguranță, fără asistență.
- Nu permiteți copiilor să utilizeze acest produs în alt mod decât cel prevăzut.
- Avertizați copiii să nu coboare din leagăne sau din carusele în timp ce acestea sunt în mișcare.
- Asigurați-vă că copiii sunt îmbrăcați corespunzător. Purtarea de încălțăminte și îmbrăcăminte largă, cum ar fi eșarfe și pelerine, sunt potențial periculoase în timpul utilizării acestui produs.
- Produsul poate deveni alunecos atunci când este ud sau pe vreme rea, cum ar fi ploaia, zăpada, gheața etc. Nu permiteți copiilor să utilizeze acest produs în astfel de condiții.
- Verificați dacă leagănelul suspendat și lanțurile sunt fixate la ambele capete și nu pot fi înfășurate pe ele însele.
- Nu permiteți copiilor să atașeze la acest produs obiecte care nu sunt proiectate special pentru a fi utilizate cu echipamentul, cum ar fi, dar fără a se limita la, frânghii de sărituri, frânghii de rufe, lese pentru animale de companie, cabluri și lanțuri, deoarece acestea pot cauza un pericol de strangulare.
- Avertizați copiii să își scoată cască de bicicletă sau altă cască de sport înainte de a utiliza acest produs.
- Nu permiteți copiilor să se balanseze prea sus sau înclinat.
- Nu permiteți copiilor să stea agățați sau să se cațere de niciun element structural al acestui produs.
- Nu modificați acest produs și/sau nu utilizați accesorii care nu sunt furnizate de producător.
- Verificați în mod regulat eticheta de avertizare pentru a asigura lizibilitatea acesteia.

**NERESPECTAREA ACESTOR AVERTISMENTE POATE DUCE LA DAUNE MATERIALE, RĂNIRE GRAVĂ SAU DECES.**

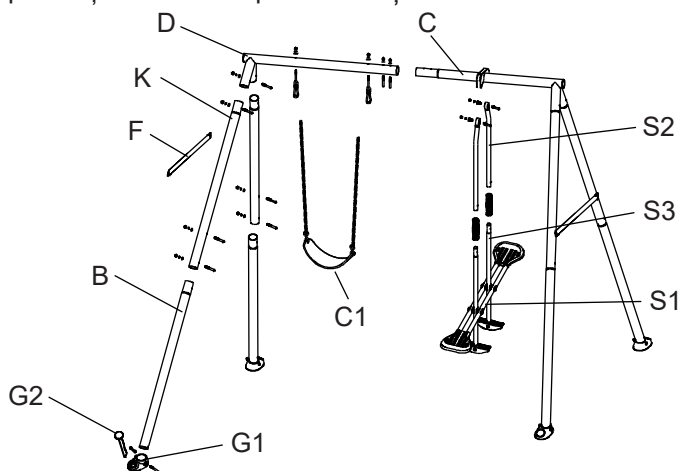
## PĂSTRAȚI ACESTE INSTRUCȚIUNI

# REFERINȚĂ ASUPRA PIESELOR

Romanian

360  
IO

Înainte de a vă asambla produsul, vă rugăm petreceți câteva minute pentru a verifica prezența tuturor componentelor și a vă familiariza cu ele.

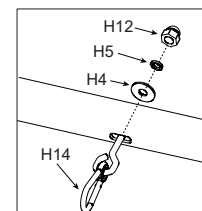


**NOTĂ:** Desenele au numai rol ilustrativ. Este posibil să nu reprezinte produsul real. Piesele nu sunt la mărimea reală.

REF. NR.	DESCRIERE	BUC	Modelul 44120	Modelul 44122
			NR. PIESĂ	
K	Picior superior	4	13379A	13379G
B	Picior inferior	4	13381B	13381G
C	Capătul grinzii leagănelui culisant	1	13377A	13377G
D	Capătul grinzii leagănelui	1	13376A	13376G
F	Bară transversală	2	13382A	13382G
G1	Baza piciorului de ancorare	4	13303B	13303G
G2	Tijă de ancorare	4	13302B	13302G
HS6	Set de șuruburi lungi (H1+H12+H4+H5)	4	13373	13373
HS7	Set de șuruburi scurte (H11+H12+H4+H5)	14	13374	13374
HS3	Set de piulițe tubulare lungi (H4+H6+H8+H9)	2	13304D	13304D
HS4	Set de piulițe tubulare scurte (H4+H7+H8+H9)	4	13304C	13304C
HS9	Cârlig rapid cu set de șuruburi (H12+H4+H5+H14)	2	13375	13375
C1	Leagăn cu lanț	1	13386	13386
S1	Ansamblu scaun leagăn culisant	1	13385	13385
S2	Picior superior leagăn culisant	2	13383	13383
S3	Picior inferior leagăn culisant	2	13384	13384
S4	Mâner pentru stâlp	2	13317	13317
S5	Capac terminal (preinstalat în S2)	2	13318	13318
S8	Rulment de inserție	4	13320	13320
S9	Set de garnituri (S6+S7)	6	13319	13319

## Identificarea pieselor de feronerie

Numărul de referință este imprimat pe cutia pieselor de feronerie. În timpul asamblării, trebuie doar să verificați numărul de referință al piesei, așa cum este menționat în fiecare etapă. Astfel, va fi mai ușor să găsiți piesa corectă de feronerie.



## PĂSTRAȚI ACESTE INSTRUCȚIUNI

Romanian

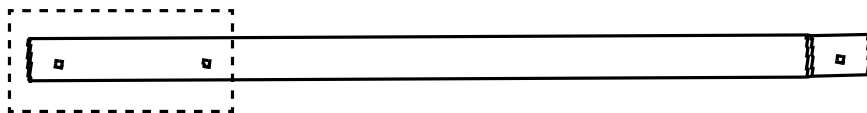
360  
IO

## REFERINȚĂ ASUPRA PIESELOR (continuare)

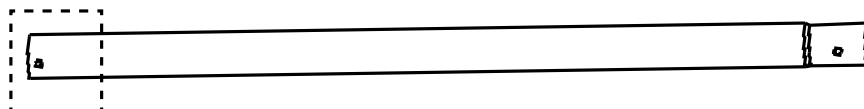
Înainte de a vă asambla produsul, vă rugăm petreceți câteva minute pentru a verifica prezența tuturor componentelor și a vă familiariza cu ele.

### Componente de feronerie (cadru A)

Verificați dacă toate piesele și subansamblurile sunt prezente și aranjați cu atenție piesele conform desenelor de mai jos.



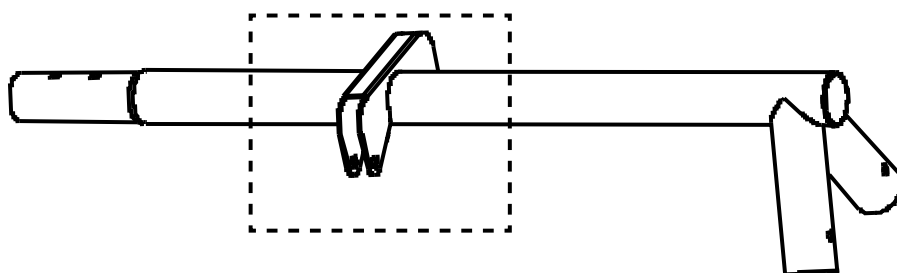
[K] Picior superior (x4)



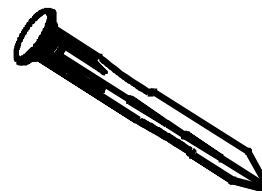
[B] Picior inferior (x4)



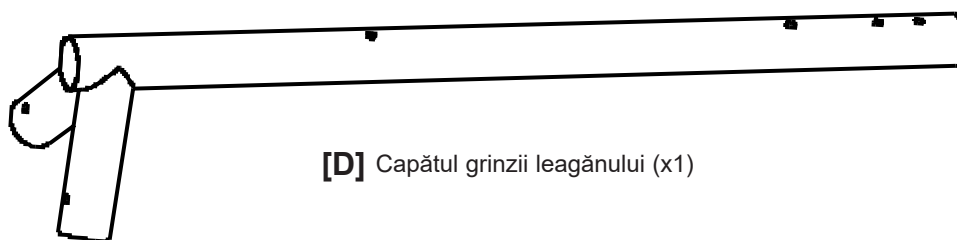
[G1] Baza piciorului de ancorare (x4)



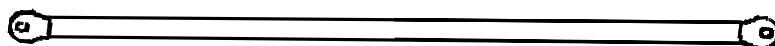
[C] Capătul grinzii leagănelui culisant (x1)



[G2] Tijă de ancorare (x4)



[D] Capătul grinzii leagănelui (x1)



[F] Bară transversală (x2)

## PĂSTRAȚI ACESTE INSTRUCȚIUNI

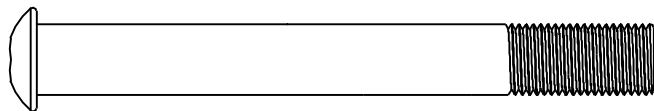
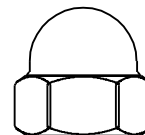
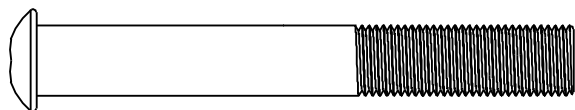
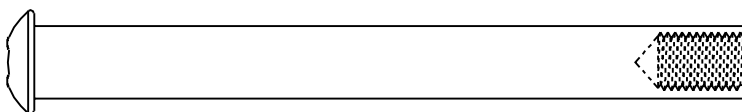
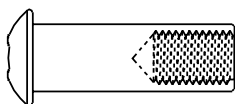
Romanian

360  
IO**REFERINȚĂ ASUPRA PIESELOR (continuare)**

Înainte de a vă asambla produsul, vă rugăm petreceți câteva minute pentru a verifica prezența tuturor componentelor și a vă familiariza cu ele.

**Componente de feronerie**

Verificați dacă toate piesele și subansamblurile sunt prezente și aranjați cu atenție piesele conform desenelor de mai jos.

**[H1]** Bolț lung M10 x 80 mm (x4)**[H12]** Piuliță cu capac M10 x 15 mm (x20)**[H11]** Bolț scurt M10 x 72 mm (x14)**[H4]** Șaibă plată Ø10 mm (x24)**[H6]** Piuliță tubulară lungă 5/16" x 18-98 (x2)**[H7]** Piuliță tubulară scurtă 5/16" x 18-30 (x4)**[H8]** Șurub 5/16" x 18-10 (x6)**[H9]** Șaibă grower Ø8 mm (x6)**[H5]** Șaibă grower Ø10 mm (x20)**[H14]** Cârliș rapid cu șurub (x2)**[C1]** Leagăn cu lanț (x1)**PĂSTRAȚI ACESTE INSTRUCȚIUNI**

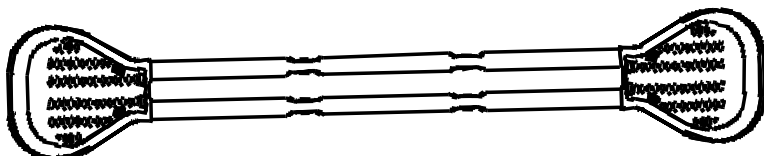
Pagina 6

## REFERINȚĂ ASUPRA PIESELOR (continuare)

Înainte de a vă asambla produsul, vă rugăm petreceți câteva minute pentru a verifica prezența tuturor componentelor și a vă familiariza cu ele.

### Componente de feronerie (Leagăn culisant)

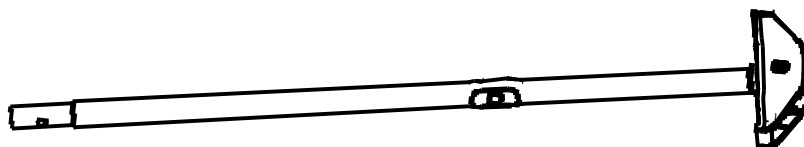
Verificați dacă toate piesele și subansamblurile sunt prezente și aranjați cu atenție piesele conform desenelor de mai jos.



[S1] Ansamblu scaun leagăn culisant (x1)



[S2] Picior superior leagăn culisant (x2)



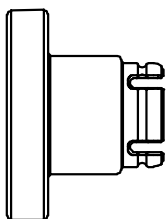
[S3] Picior inferior leagăn culisant (x2)



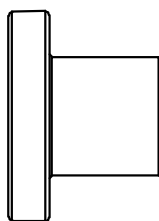
[S4] Mâner pentru stâlp (x2)



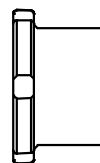
[S5] Capac terminal (x2)



[S6] Garnitura A (x6)



[S7] Garnitura B (x6)



[S8] Rulment de inserție (x4)

## PĂSTRAȚI ACESTE INSTRUCȚIUNI

## INSTRUȚIUNI DE MONTARE

### Cerințe și pregătirea amplasamentului

- Așezați produsul pe un teren plan, la o distanță de cel puțin 2 m (6 ft) de orice structură sau obstacol, cum ar fi un gard, un garaj, o casă, ramuri atârinate, frânghii de rufe, stâlpi de iluminat sau fire electrice.
- Creați un loc fără obstacole care ar putea cauza răniri - cum ar fi cioturi și/sau rădăcini de copaci, cărămizi, pietre, capete de aspersoare și beton.
- Leagănele ar trebui să fie mai îndepărtate de structurile din față și din spatele lor - o distanță egală cu de două ori înălțimea barei superioare de care este suspendat leagănul.

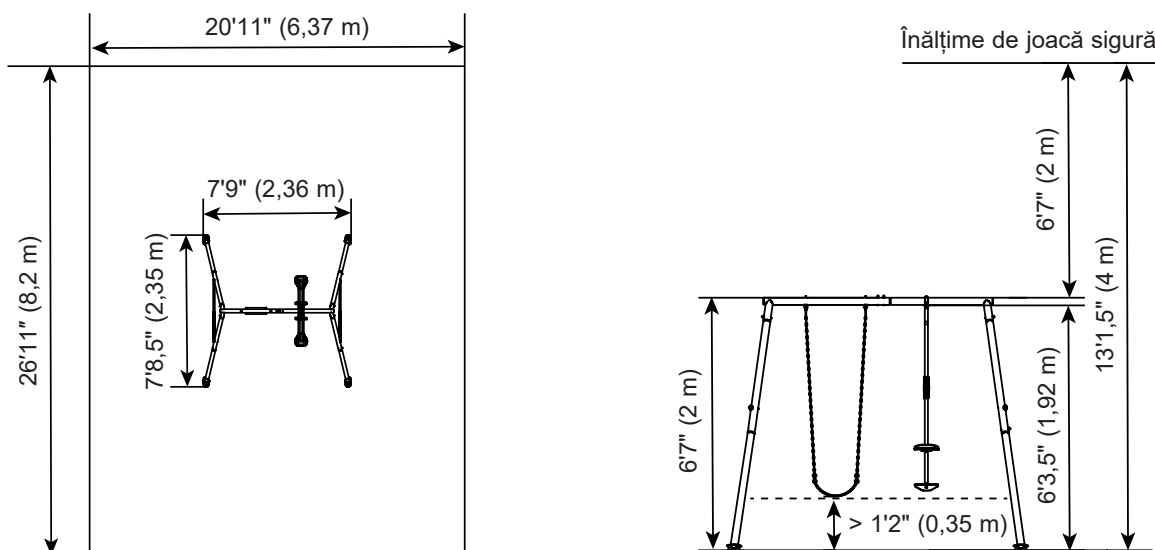
## PREGĂTIREA ASAMBLĂRII

### Selectarea locației finale a setului de leagăne

- Locul unde urmează să fie instalat Setul de leagăne trebuie să fie perfect neted și drept. Nu montați piscina pe o pantă sau pe o suprafață înclinată.
- În plus față de spațiul liber orizontal minim de 2 m (6') în jurul setului, locația dumneavoastră trebuie să aibă o distanță minimă de 4 m (13') față de sol pe verticală. Această cerință de înălțime necesită un spațiu liber vertical de 2 m (6') deasupra părții superioare a Setului de leagăne.

### Informații generale:

- Numărul maxim de utilizatori pentru care este proiectat acest produs este de 3 copii cu o greutate maximă de 50 kg (110 lbs) pentru fiecare copil, sau o greutate combinată care nu depășește 150 kg (330 lbs).
- Dimensiunea solului: 7'9" (2,36 m) X 7'8,5" (2,35 m); zonă de joacă sigură: 20'11" (6,37 m) X 26'11" (8,2 m). Înălțime de joacă sigură: 13'1,5" (4 m); înălțime maximă: 6'7" (2 m); înălțime maximă de cădere: 6'3,5" (1,92 m).

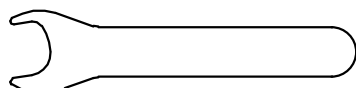


### Pregătirea setului de leagăne pentru asamblare

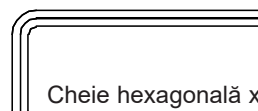
- Transportați cutia de carton până la amplasamentul final.
- Pentru asamblarea Setului de leagăne sunt necesari cel puțin doi adulți.  
**Notă:** Urmați instrucțiunile pas cu pas pentru o asamblare corectă. În caz contrar, se poate ajunge la o asamblare incorectă.

### Unelte necesare în vederea instalării:

O (1) cheie și două (2) chei hexagonale (unelte incluse). Ciocan, ruletă și nivelă (uneltele nu sunt incluse).



Cheie x1  
(Inclusă)



Cheie hexagonală x2  
(Inclusă)

## PĂSTRAȚI ACESTE INSTRUCȚIUNI


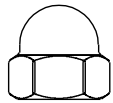
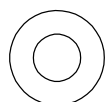
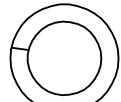


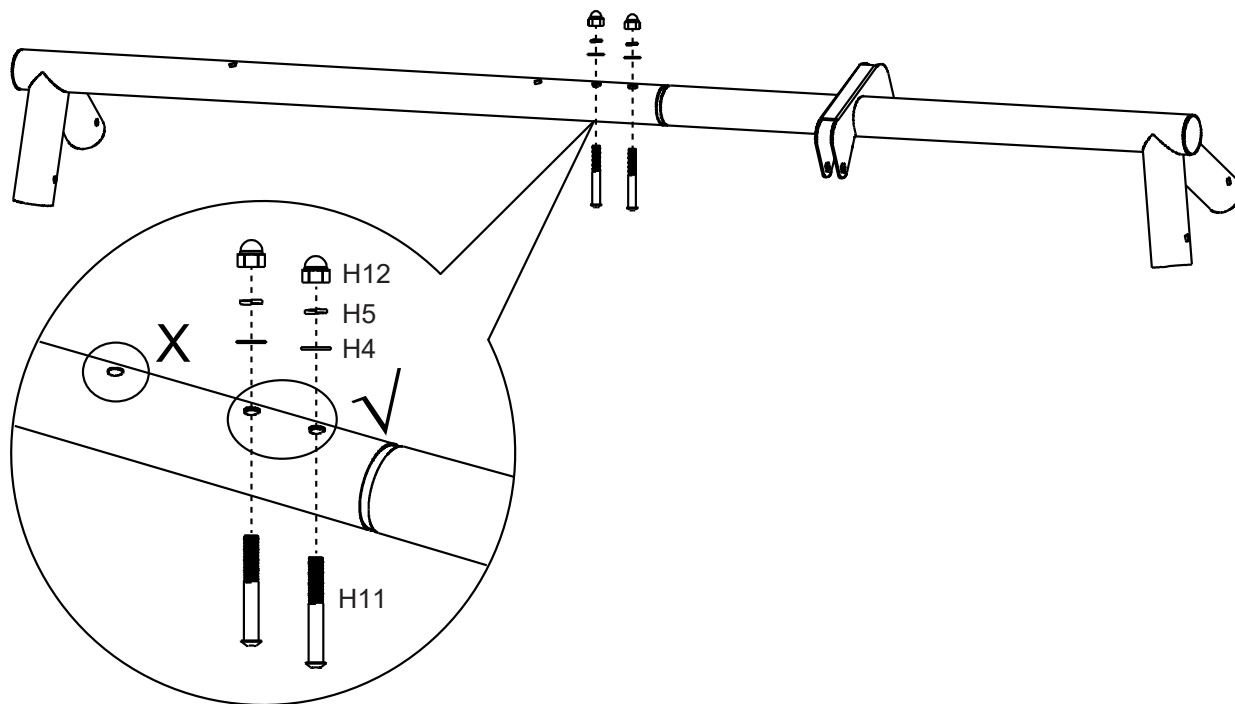
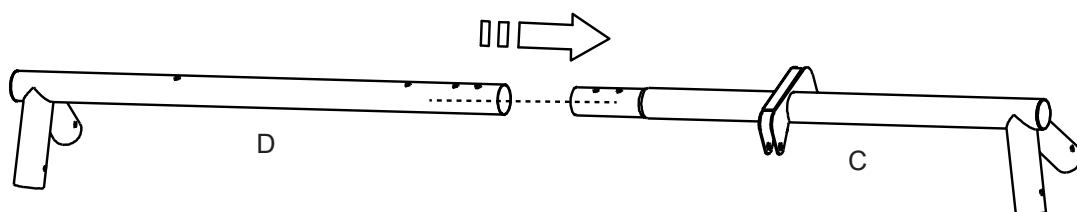
Romanian

360  
IO

## INSTRUCȚIUNI DE MONTARE (continuare)

### ASAMBLAREA GRINZILOR SUPERIOARE

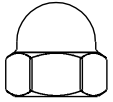
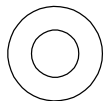
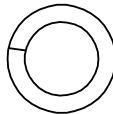

H11 (x2) 	H12 (x2) 
H4 (x2) 	H5 (x2) 

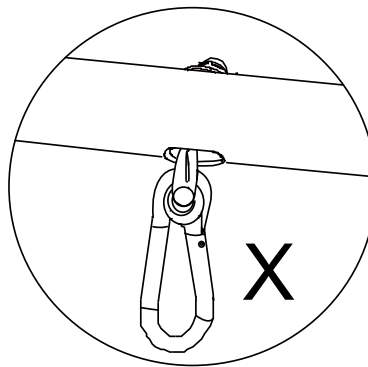
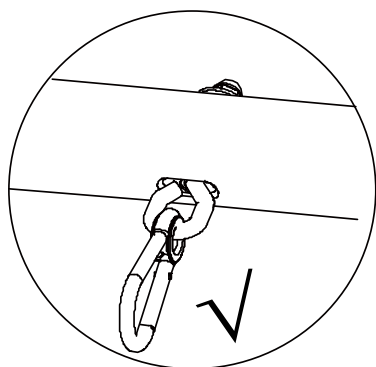
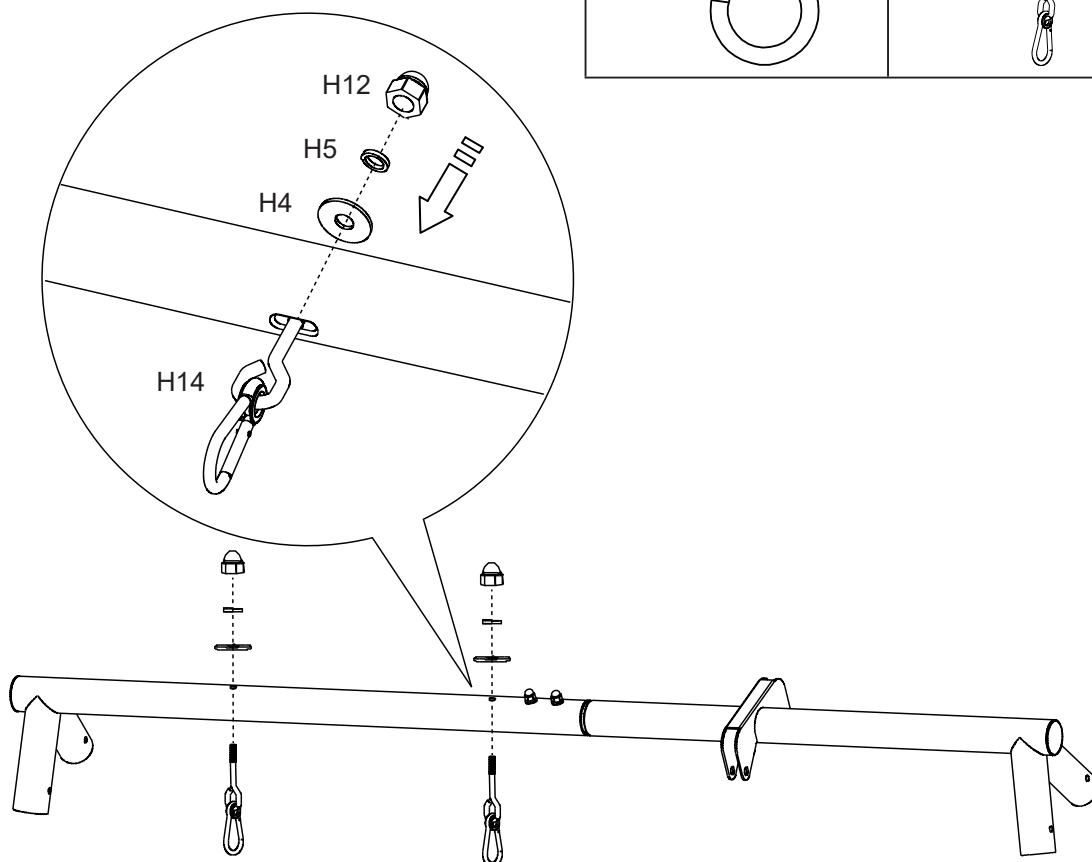


**PĂSTRAȚI ACESTE INSTRUCȚIUNI**

# INSTRUȚIUNI DE MONTARE (continuare)

## ASAMBLAREA CÂRLIGELOR RAPIDE

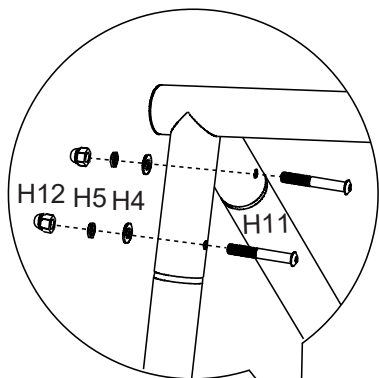
H12 (x2) 	H4 (x2) 
H5 (x2) 	H14 (x2) 

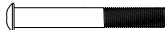
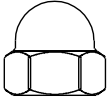
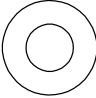
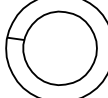


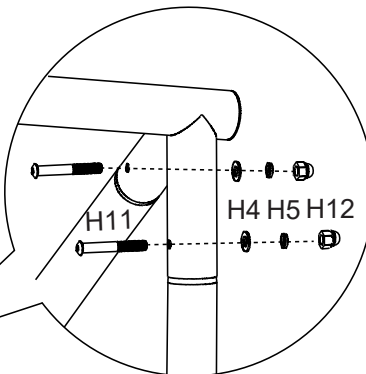
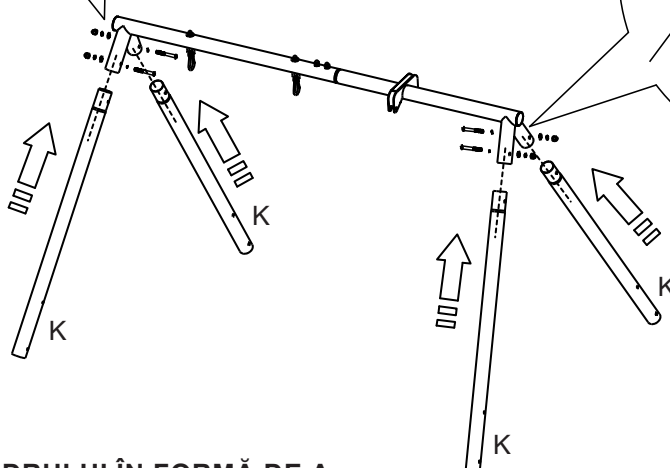
**PĂSTRAȚI ACESTE INSTRUCȚIUNI**

## INSTRUCȚIUNI DE MONTARE (continuare)

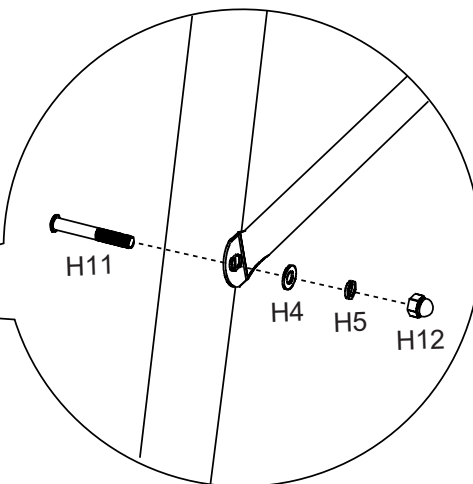
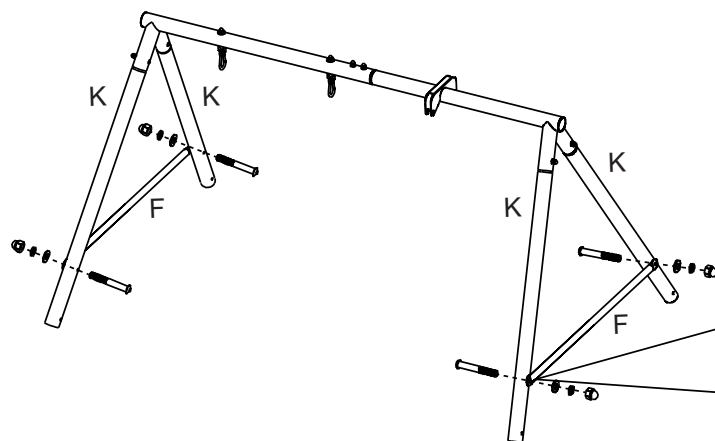
### ASAMBLAREA CADRULUI ÎN FORMĂ DE A - Picioare superioare (K)



H11 (x8) 	H12 (x8) 
H4 (x8) 	H5 (x8) 



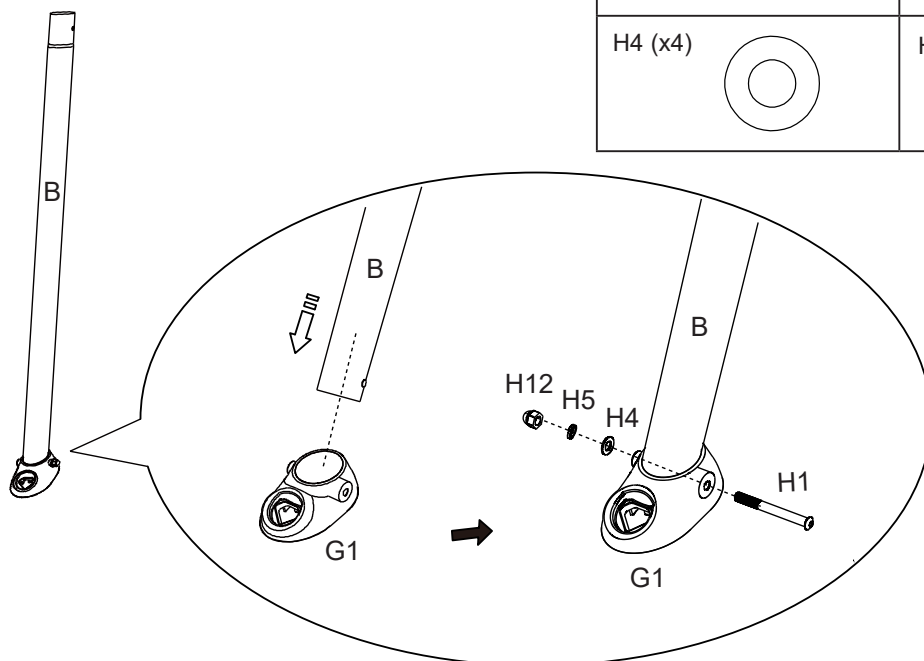
### ASAMBLAREA CADRULUI ÎN FORMĂ DE A - Bare transversale (F)

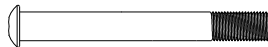
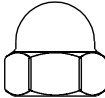
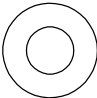
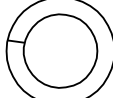


**PĂSTRAȚI ACESTE INSTRUCȚIUNI**

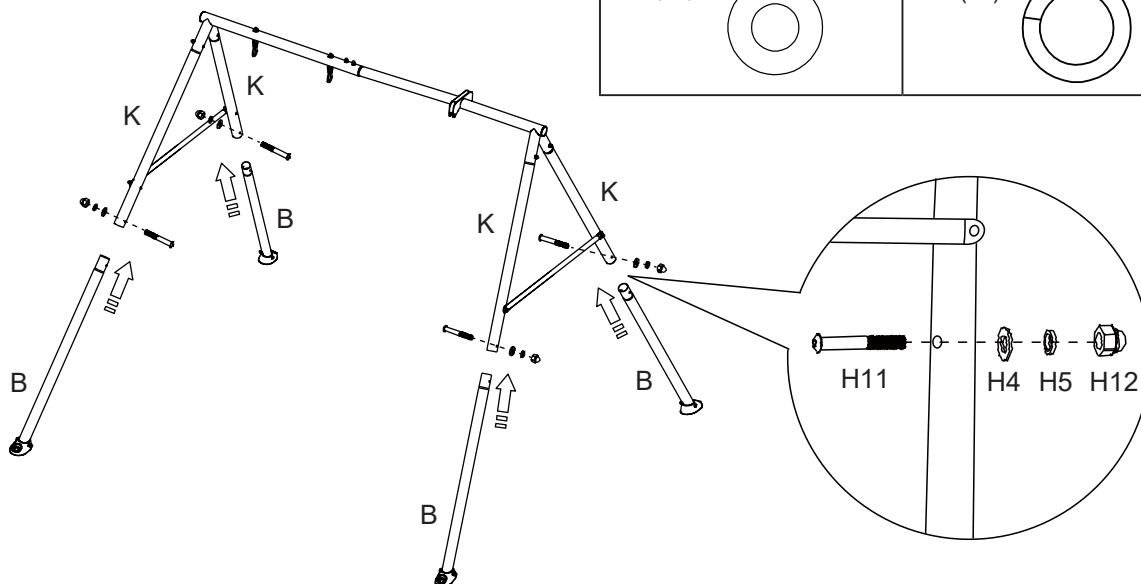
## INSTRUȚIUNI DE MONTARE (continuare)

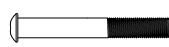
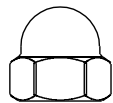
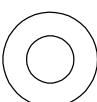
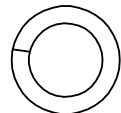
### ASAMBLAREA CADRULUI ÎN FORMĂ DE A - Bazele de ancorare a picioarelor (G1)



H1 (x4) 	H12 (x4) 
H4 (x4) 	H5 (x4) 

### ASAMBLAREA CADRULUI ÎN FORMĂ DE A - Picioare inferioare (B)



H11 (x4) 	H12 (x4) 
H4 (x4) 	H5 (x4) 

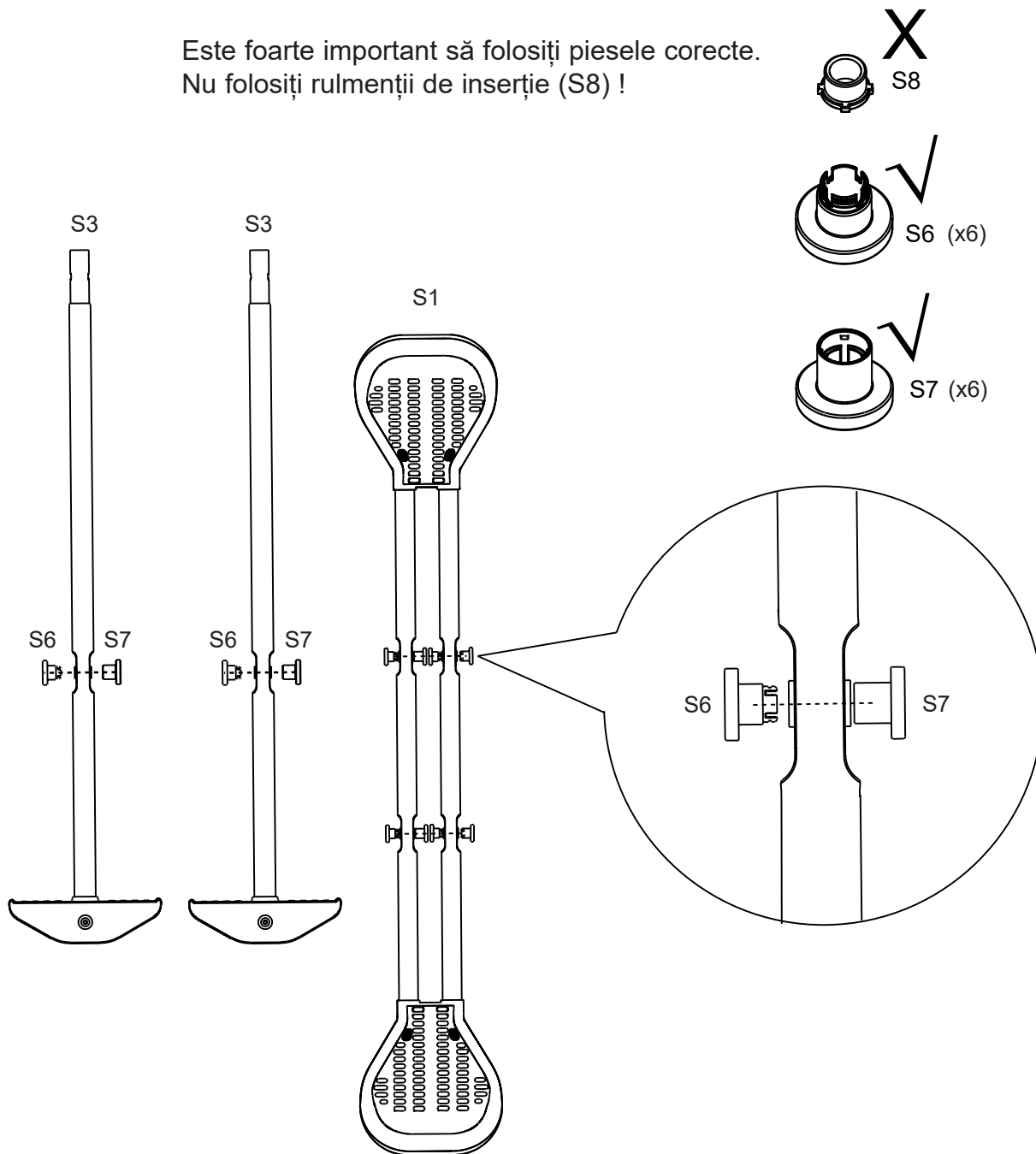
**PĂSTRAȚI ACESTE INSTRUCȚIUNI**

## INSTRUȚIUNI DE MONTARE (continuare)

### ASAMBLAREA LEAGĂNULUI CULISANT -

Asamblarea picioarelor inferioare ale leagănului culisant (S3) și a scaunului leagănului culisant (S1).

Este foarte important să folosiți piesele corecte.  
Nu folosiți rulmenții de inserție (S8) !

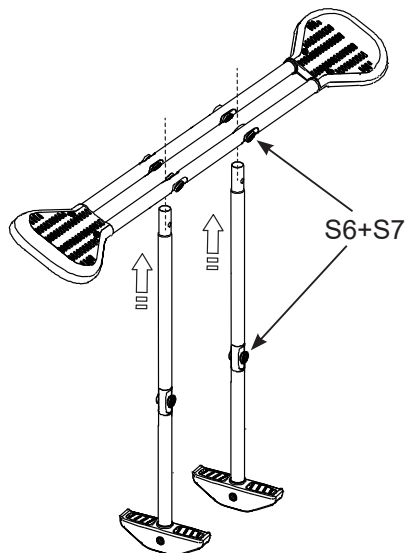


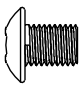

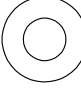
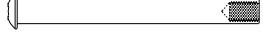
**PĂSTRAȚI ACESTE INSTRUCȚIUNI**

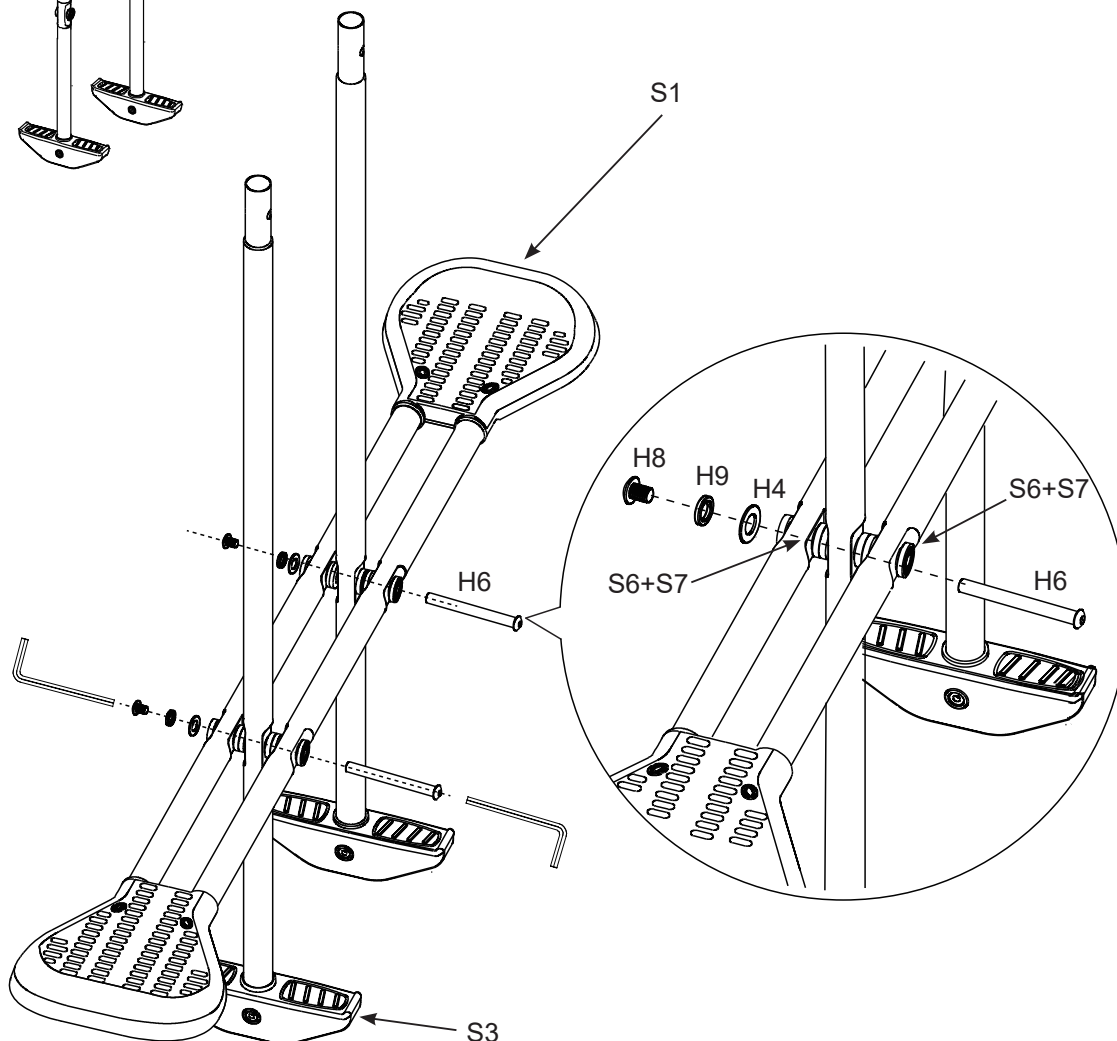
## INSTRUȚIUNI DE MONTARE (continuare)

### ASAMBLAREA LEAGĂNULUI CULISANT -

Împingeți piulița tubulară lungă (H6) în găurile care fixează piciorul inferior al leagănelui culisant (S3) de ansamblul scaunului leagănelui culisant (S1).



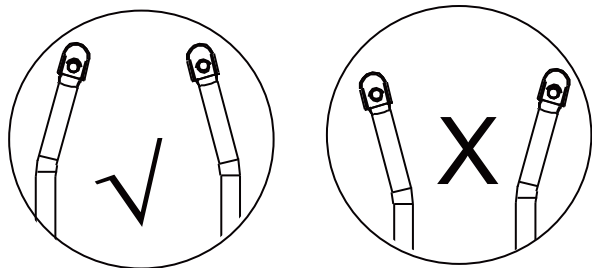
H8 (x2) 	H9 (x2) 
H4 (x2) 	H6 (x2) 

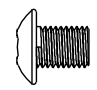
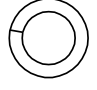
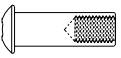


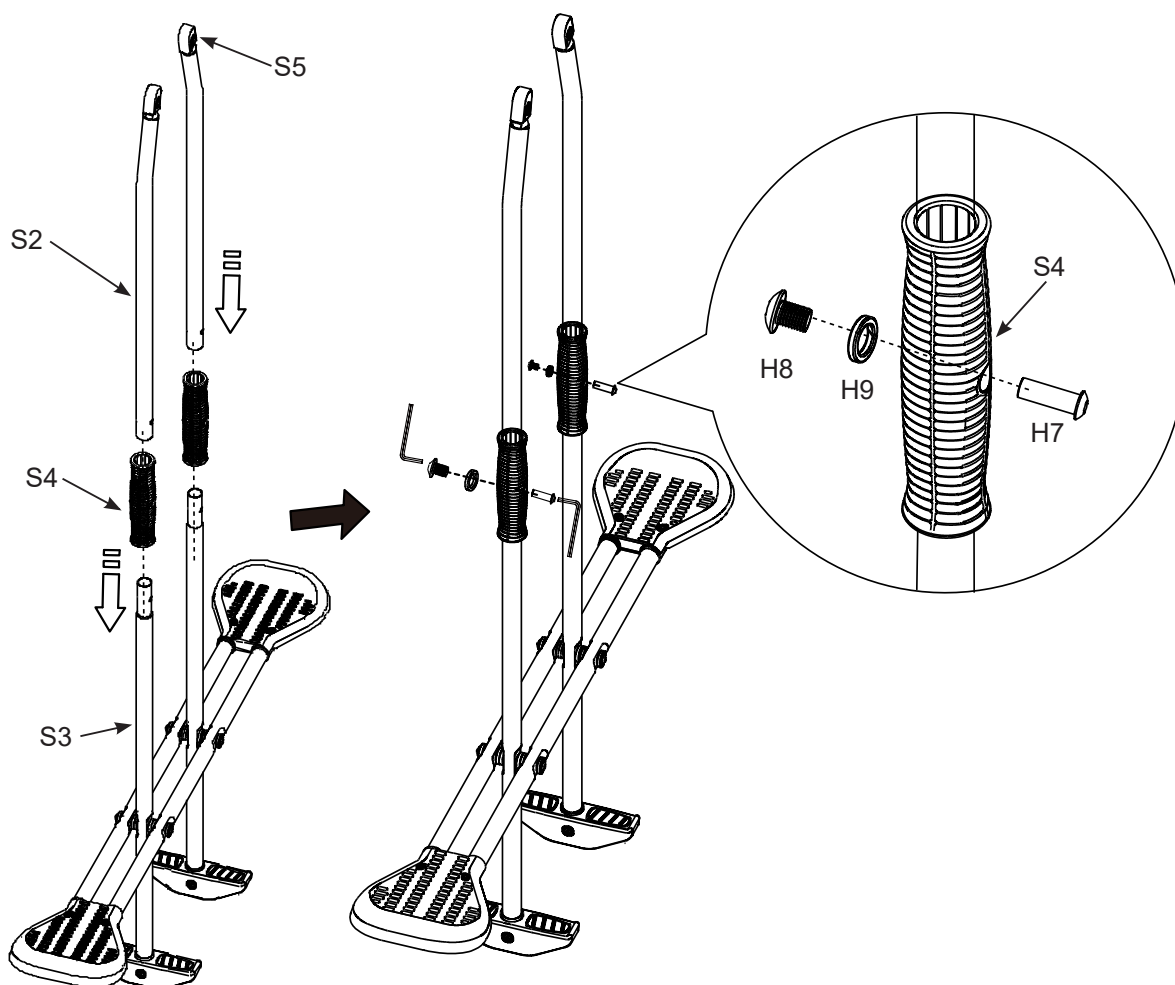
**PĂSTRAȚI ACESTE INSTRUCȚIUNI**

## INSTRUȚIUNI DE MONTARE (continuare)

### ASAMBLAREA LEAGĂNULUI CULISANT - Picioare superioare ale leagănului culisant (S2)



H8 (x2) 	H9 (x2) 
H7 (x2) 	

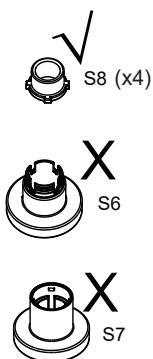
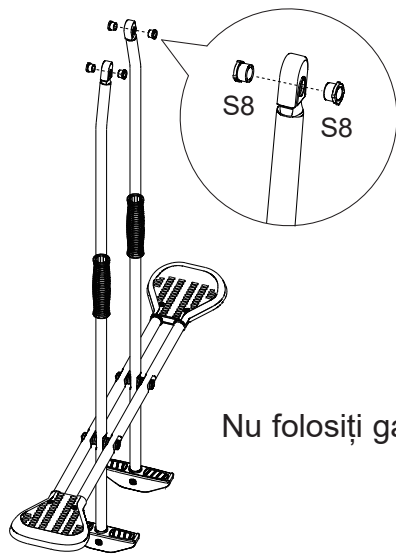


**PĂSTRAȚI ACESTE INSTRUCȚIUNI**

## INSTRUȚIUNI DE MONTARE (continuare)

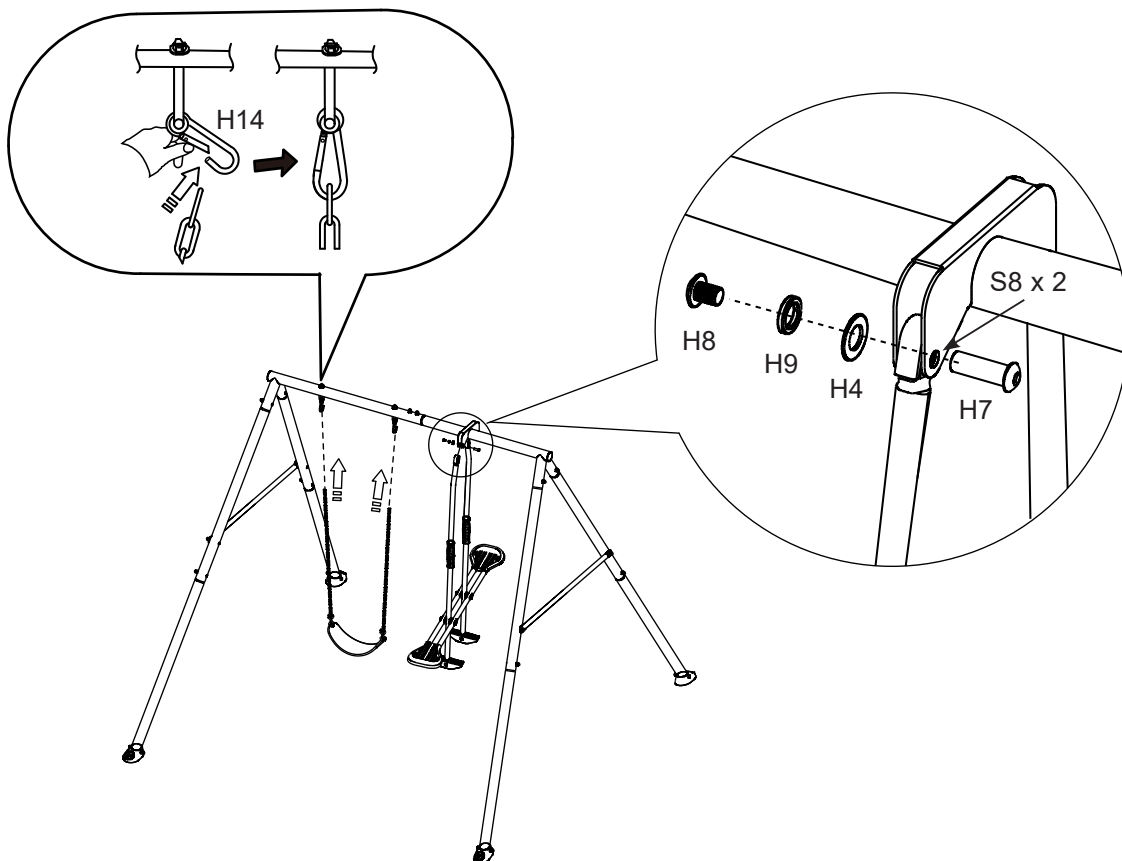
### ASAMBLAREA LEAGĂNULUI CULISANT ȘI A LEAGĂNULUI CU LANȚURI -

Țineți ansamblul leagănelui culisant în dreptul suportului de pe grinda superioară. Asigurați-vă că rulmenții de inserție (S8) sunt la locul lor și fixați leagănelul culisant pe suportul grinzii cu piulița tubulară scurtă (H7). Agățați leagănelul cu lanț (C1) de cârligele rapide (H14).



H8 (x2)		H9 (x2)	
H7 (x2)		H4 (x2)	

Nu folosiți garnitura A (S6) și garnitura B (S7) !

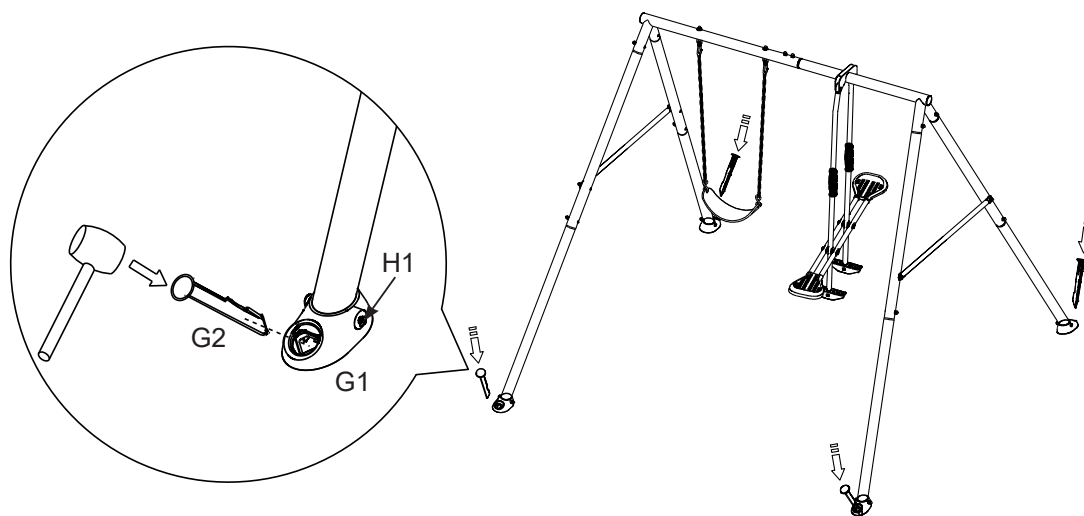
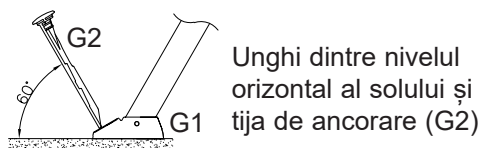


## PĂSTRAȚI ACESTE INSTRUCȚIUNI

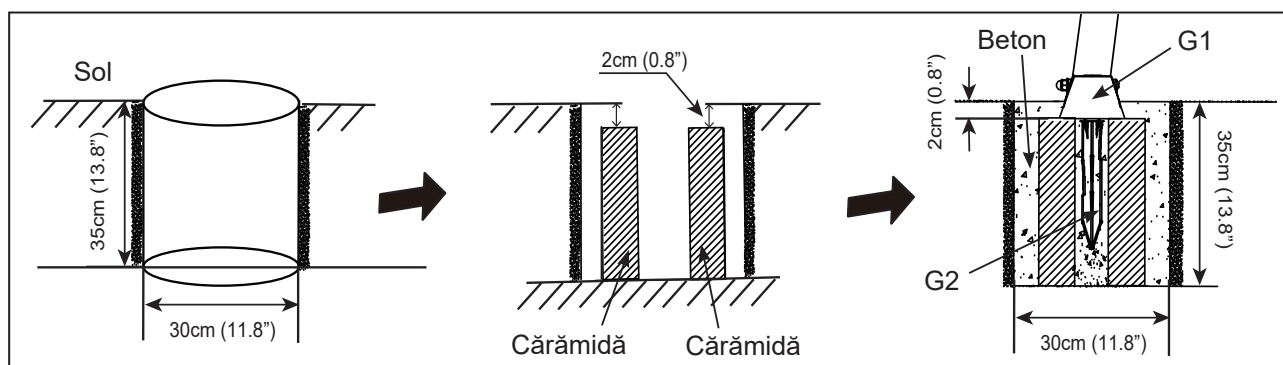


## INSTRUȚIUNI DE MONTARE (continuare)

### MONTAREA BAZELOR DE ANCORARE A PICIOARELOR -



1. Fixați bazele picioarelor de ancorare în beton (nu sunt incluse). Nivelati setul de leagăne și marcați locațiile bazelor de ancorare ale picioarelor. Săpați gropi cu diametrul de 30 cm (11,8") și adâncimea de 35 cm (13,8").
2. Așezați două cărămizi în interiorul găurii pentru a forma o bază solidă.
3. Așezați bazele picioarelor de ancorare (G1) pe cărămizi, introduceți tijele de ancorare (G2) prin bazele picioarelor de ancorare. Umpleți toate găurile cu beton până la înălțimea prestabilită și nivelată.
4. Ancorele trebuie să fie plasate la nivel cu solul sau sub sol pentru a reduce riscurile de răsturnare; înlocuiți piesele defecte în conformitate cu instrucțiunile producătorului.
5. Lăsați betonul să se întărească în mod corespunzător, în conformitate cu instrucțiunile fabricantului betonului, înainte de a utiliza produsul.



**PĂSTRAȚI ACESTE INSTRUCȚIUNI**

## ÎNTREȚINEREA

**ESTE IMPORTANT SĂ VERIFICAȚI ȘI SĂ STRÂNGEȚI TOATE FERONERIILE LA ÎNCEPUTUL ȘI ÎN TIMPUL SEZONULUI.**

### **La începutul fiecărui sezon de joacă:**

- Strângeți toate elementele de feronerie.
- Lubrifiați toate piesele metalice mobile.
- Verificați toate capacele de protecție de pe șuruburi, țevi, margini și colțuri. Înlocuiți-le dacă sunt slăbite, crăpate sau lipsesc.
- Verificați toate piesele mobile, inclusiv scaunele leagănelui, frânghiile, cablurile și lanțurile, pentru a determina dacă sunt uzate, ruginite sau deteriorate. Înlocuiți-le după cum este necesar.
- Verificați dacă piesele metalice sunt ruginite. În cazul în care se găsește, șlefuiți și vopsiți din nou folosind o vopsea fără plumb care îndeplinește cerințele din 16 CFR 1303.
- Reinstalați toate piesele din plastic, cum ar fi scaunele de leagăn sau orice alte elemente care au fost îndepărtate pentru sezonul rece.
- Greblați și verificați adâncimea materialelor de protecție a suprafețelor de umplură pentru a preveni compactarea și pentru a menține o adâncime adecvată. Înlocuiți-le dacă este necesar.

### **De două ori pe lună în timpul sezonului de joacă:**

- Strângeți toate elementele de feronerie.
- Verificați toate capacele de protecție de pe șuruburi, țevi, margini și colțuri. Înlocuiți-le dacă sunt slăbite, crăpate sau lipsesc.
- Greblați și verificați adâncimea materialelor de protecție a suprafețelor de umplură pentru a preveni compactarea și pentru a menține o adâncime adecvată. Înlocuiți-le dacă este necesar.

### **O dată pe lună în timpul sezonului de joacă:**

- Lubrifiați toate piesele metalice mobile.
- Verificați toate piesele mobile, inclusiv scaunele leagănelui, frânghiile, cablurile și lanțurile, pentru a determina dacă sunt uzate, ruginite sau deteriorate. Înlocuiți-le după cum este necesar.

### **La sfârșitul fiecărui sezon sau când temperatura scade sub 0° C (32° F)**

- Îndepărtați scaunele din plastic pentru leagăn și alte elemente specificate de producător și duceți-le în interior sau nu le folosiți.
- Greblați și verificați adâncimea materialelor de protecție a suprafețelor de umplură pentru a preveni compactarea și pentru a menține o adâncime adecvată. Înlocuiți-le dacă este necesar.

**Proprietarii sunt responsabili pentru menținerea lizibilității etichetelor de avertizare.**

### **Instrucțiuni de eliminare:**

- Dezasamblați și eliminați echipamentele de pe terenul de joacă astfel încât să nu existe niciun pericol nerezonabil în momentul în care echipamentul este aruncat. Respectați toate cerințele locale privind eliminarea.
- Dezasamblați complet întregul cadru. Nu lăsați piesele parțial dezasamblate în zone accesibile copiilor.
- Dacă doriți să reciclați tubulatura din oțel, predați cadrul la centrul de reciclare local.
- Toate piesele din plastic pot fi reciclate, duceți-le la centrul de reciclare local.
- Nu lăsați copiii să se joace cu piesele dezasamblate destinate eliminării, cum ar fi lanțuri, tuburi, șuruburi, piulițe, șuruburi etc.
- Toate piesele ruginite și șuruburile trebuie eliminate în mod corespunzător. Nu le refolosiți.

Păstrați această fișă de instrucțiuni și informații în cazul în care este necesar să contactați producătorul.

## PĂSTRAȚI ACESTE INSTRUCȚIUNI

## GARANȚIA LIMITATĂ

Ansamblu De Leagăne Cu Două Stații dumneavoastră Intex a fost fabricat folosind materiale și manoperă de cea mai bună calitate. Toate produsele Intex au fost verificate și testate pentru depistarea defectelor înainte de a părăsi fabrica. Această Garanție limitată se aplică numai Ansamblu De Leagăne Cu Două Stații Intex.

Această garanție limitată este suplimentară și nu înlocuiește drepturile dumneavoastră legale și soluțiile de care puteți beneficia. În măsura în care prezenta garanție este în neconcordanță cu oricare dintre drepturile dumneavoastră legale, acestea vor prevala. De exemplu, legile cu privire la consumatori din Uniunea Europeană asigură drepturi statutorii referitoare la garanție, în plus față de prevederile de care beneficiați ca urmare a acestei garanții limitate: pentru informații referitoare la legile cu privire la consumatori din UE, vă rugăm să accesați site-ul Centrului Consumatorilor din Europa la [http://ec.europa.eu/consumers/ecc/contact\\_en/htm](http://ec.europa.eu/consumers/ecc/contact_en/htm).

Prevederile acestei garanții limitate se aplică numai cumpărătorului inițial și garanția nu este transferabilă. Această Garanție limitată este valabilă pentru o perioadă notată mai jos de la data de achiziției inițiale din magazin. Păstrați chitanța originală de achiziționare împreună cu acest manual, dat fiind că va trebui să faceți dovada cumpărării și că reclamațiile trebuie să fie însoțite de chitanță, pentru a nu anula garanția limitată.

Garanție Ansamblu De Leagăne Cu Două Stații – 2 ani

În cazul depistării unui defect de fabricație asupra Ansamblu De Leagăne Cu Două Stații în perioada valabilității garanției, vă rugăm contactați un centru de service Intex adecvat trecut în anexa separată „Centrele de service autorizate”. În cazul în care articolul este returnat așa cum este specificat de către Centrul de Asistență Clienți Intex, Centrul va inspecta articolul și va determina valabilitatea reclamației. În cazul în care articolul este acoperit de prevederile garanției, acesta va fi reparat sau înlocuit cu un articol identic sau comparabil (la alegerea Intex), fără niciun cost pentru dumneavoastră.

În afară de prezenta garanție și celelalte drepturi legale din țara dumneavoastră, nu sunt implicate alte garanții suplimentare. În măsura în care este posibil și în țara dumneavoastră, în niciun caz Intex nu-și asumă responsabilitatea față de dumneavoastră sau terți pentru pagube directe sau indirecte datorate utilizării Ansamblu De Leagăne Cu Două Stații dumneavoastră Intex, sau pentru Intex ori agenții acestuia și acțiunile angajaților (incluzând fabricantul produsului). Anumite state sau jurisdicții nu permit excluderea sau limitarea daunelor directe sau indirecte, prin urmare, limitarea sau excluderea de mai sus se poate sau nu să se aplice cazului dumneavoastră.

Trebuie să rețineți că această garanție limitată nu se aplică în următoarele circumstanțe:

- În cazul în care Ansamblu De Leagăne Cu Două Stații Intex este supus neglijenței, utilizării sau aplicării anormale, accidentului, funcționării necorespunzătoare, întreținerii sau depozitării necorespunzătoare.
- Dacă Ansamblu De Leagăne Cu Două Stații Intex este avariat în circumstanțe care nu pot fi controlate de Intex, incluzând dar nelimitându-se la perforări, ruperi, abraziuni, la uzură normală și deteriorări provocate de expuneri la incendiu, inundații, îngheț, ploaie sau alte forțe naturale externe.
- În cazul pieselor și componentelor necomercializate de Intex; și/sau.
- Modificărilor neautorizate, reparațiile sau demontarea Ansamblu De Leagăne Cu Două Stații Intex de către oricine altcineva în afara de personalul de la Centrele de service Intex.

Accidentele sau distrugerea bunurilor nu sunt acoperite de această garanție.

Citiți cu atenție manualul de utilizare și respectați toate instrucțiunile referitoare la utilizarea și întreținerea corectă a Ansamblu De Leagăne Cu Două Stații. Întotdeauna inspectați produsul înainte de utilizare. Garanția dumneavoastră limitată va fi anulată dacă instrucțiunile nu sunt respectate.

## PĂSTRAȚI ACESTE INSTRUCȚIUNI